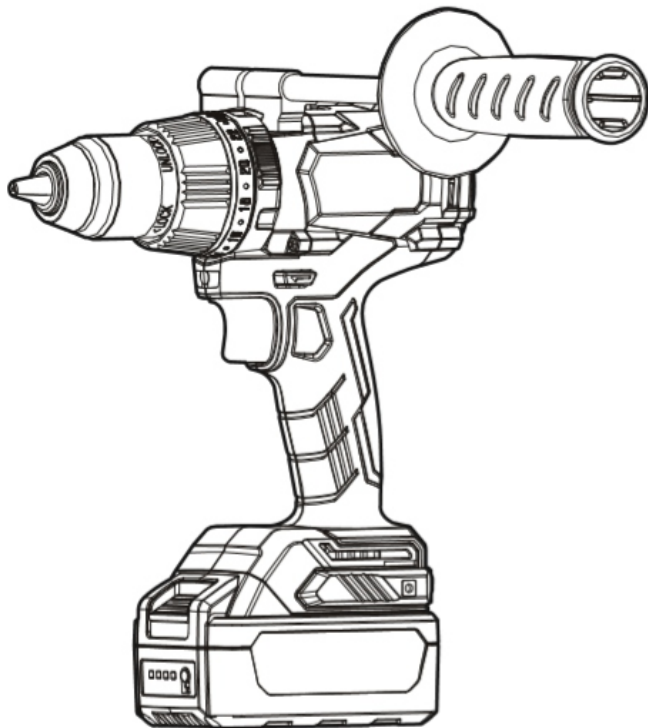


DCA



● لطفاً قبل از استفاده از دستگاه، دفترچه راهنما را با دقت مطالعه نمایید.

ADJZ03-13 DCJZ03-13 KDJZ03-13



دریل چکشی شارژی

نکات ایمنی عمومی برای ابزارهای برقی

(برای همه ابزارهای برقی)

⚠ هشدار! خواندن و درک همه دستورالعمل ها.

عدم پیروی کامل از دستورالعملهای ذکر شده در زیر ممکن است باعث برق گرفتگی، آتش سوزی یا آسیب جدی به کاربر وارد شود.

هشدارها و دستورالعمل ها را برای مراجعات بعدی نگهداری نمایید.

اصطلاح "ابزار برقی" شامل تمامی ابزارهایی که به وسیله کابل و سیم کار می کنند و همچنین ابزارهای شارژی که با باتری کار می کنند می باشد.

ایمنی محل کار

۱. محل کار باید کاملاً تمیز و دارای نور کافی باشد. عدم نور کافی و نامرتب بودن محل کار باعث افزایش سوانح می شود.

۲. در مکان هایی که خطر آتش سوزی بالایی دارند با ابزارهای برقی کار نکنید، مانند کار در کنار مایعات قابل اشتعال، گازها و گرد و غبار. ابزارهای برقی در هنگام کار جرقه تولید می کنند که ممکن است باعث اشتعال مواد آتش زا شود.

۳. در هنگام کار با ابزارهای برقی کودکان و افراد متفرقه را از محل کار دور نگه دارید. عدم تمرکز و حواس پرتی باعث از دست دادن کنترل و بروز حادثه می شود.

ایمنی برق

۱. دو شاخه و پریز باید با همدیگر مطابقت داشته باشند. هرگز دو شاخه را دستکاری نکنید. هرگز از مبدل های غیر استاندارد استفاده نکنید. سالم بودن دو شاخه و مطابقت داشتن با پریز باعث کاهش خطر برق گرفتگی می شود.

۲. از تماس بدن با سطح زمین یا سطوح رسانا جدا خودداری نمایید، مانند: لوله های فلزی، رادیاتورها، پروفیل ها، یخچال و فریزرها. تماس داشتن با سطوح رسانا و سطح زمین خطر برق گرفتگی را افزایش می دهد.

۳. ابزارهای برقی را در معرض باران، آب و رطوبت قرار ندهید. نفوذ آب و رطوبت به دستگاه باعث افزایش خطر برق گرفتگی می شود.

۴. از کابل دستگاه استفاده غیر اصولی نکنید. از کابل برای حمل دستگاه یا کشیدن دو شاخه از پریز استفاده نکنید. کابل دستگاه را از حرارت، روغن، اجسام تیز و برنده و یا قسمت های متحرک دستگاه دور نگه دارید. خرابی کابل باعث افزایش خطر برق گرفتگی می شود.

۵. هنگام استفاده از دستگاه در محلی غیر از کارگاه حتما از سیم های رابط استاندارد همراه با پریز استفاده نمایید. اتصال غیر استاندارد به برق باعث افزایش خطر برق گرفتگی می شود.
 ۶. اگر کار در محیطی مرطوب اجتناب ناپذیر است از دستگاه محافظ کاهش جریان استفاده نمایید. (RCD) استفاده از دستگاه RCD باعث کاهش خطر برق گرفتگی می شود.
- نکته: اصطلاح دستگاه " محافظ کاهش جریان" (RCD) ممکن است با نامهای دیگر مانند (GFCL) دستگاه اتصال زمین (ارت) یا (ELCB) دستگاه محافظ اتصال کوتاه خوانده شود.

نکات ایمنی شخصی

۱. هنگام کار با ابزارهای برقی باید کاملاً هوشیار، با تمرکز کامل و با آگاهی کامل نسبت به دستگاه و کار باشید. در هنگام خستگی یا زمانی که تحت تاثیر مواد دارویی، الکلی یا تحت درمان هستید با ابزارهای برقی کار نکنید.
۲. از تجهیزات ایمنی استفاده نمایید. همیشه از عینک های ایمنی استفاده نمایید. تجهیزات ایمنی شامل: ماسک دهان و بینی، کفش ایمنی عایق، کلاه ایمنی، گوشی محافظ می باشد. استفاده به جا از این وسایل باعث کاهش آسیب دیدگی های شخصی می شود.
۳. از روشن شدن تصادفی دستگاه جلوگیری نمایید. قبل از به برق یا به باتری وصل کردن دستگاه مطمئن شوید کلید در حالت خاموش "OFF" باشد، همچنین قبل از حمل یا بلند کردن دستگاه. در هنگام حمل دستگاه انگشت خود را روی کلید قرار ندهید. این عمل باعث افزایش خطرات می شود.
۴. قبل از روشن کردن دستگاه تمامی آپارها یا ابزار تنظیم را از دستگاه جدا کنید. وجود آپار بر روی قطعات متحرک دستگاه در هنگام روشن شدن باعث صدمه زدن به شخص کاربر می شود.
۵. تعادل خود را حفظ کنید. همیشه جای پای مناسب را پیدا کنید. عدم تعادل باعث از دست دادن کنترل ابزار برقی و بروز حادثه شود.
۶. لباس مناسب بپوشید. از پوشیدن لباس های باز و مندرس و جواهرات خودداری نمایید. لباس، مو و دستکش خود را از قطعات متحرک دور نگه دارید.
۷. اگر دستگاه دارای لوله و اتصالات برای جمع آوری گرد و غبار می باشد، اطمینان حاصل کنید که آنها را به درستی نصب کرده اید. استفاده از وسایلی که گرد و غبار را جمع آوری می کنند باعث کاهش خطرات می شود.
۸. دقت کنید تجربه زیاد و استفاده طولانی مدت از دستگاه، باعث نشود که موارد ایمنی را فراموش کنید یا نسبت به آن بی تفاوت شوید. هر نوع بی احتیاطی ممکن است باعث صدمه دیدن شود.

ایمنی و استفاده از دستگاه

۱. به دستگاه فشار بیش از اندازه وارد نکنید. ابزار مناسب با کار خود را انتخاب کنید. انتخاب ابزار مناسب باعث می شود کار بهتر، سریعتر و ایمن تر انجام شود چرا که هر ابزاری برای رنج کاری متفاوتی طراحی شده است.
۲. از ابزارهای برقی هنگامی که کلید آنها خراب است استفاده نکنید. ابزار برقی که نتوان آن را با کلید کنترل کرد بسیار خطرناک می باشد و حتما باید تعمیر شود.
۳. قبل از هرگونه تنظیم، تعویض متعلقات یا انبار کردن دستگاه حتما دو شاخه را از پریز یا باتری را از آن جدا کنید. این اقدامات ایمنی پیشگیرانه باعث کاهش خطراتی می شوند که به صورت تصادفی اتفاق می افتد.
۴. دستگاه را دور از دسترس کودکان نگهداری کنید و به افرادی که آشنایی با کار و ابزار ندارند و از دستوالعمل های مربوط به دستگاه آگاهی ندارند اجازه کار با ابزار برقی را ندهید. ابزار برقی در دست فردی که آموزش ندیده است، تبدیل به وسیله بسیار خطرناکی می شود.
۵. نگهداری و رسیدگی از ابزار برقی. قطعات متحرک دستگاه را همیشه از نظر بالانس بودن، درست نصب شدن و شکستگی نداشتن بررسی کنید. چرا که این قطعات در نحوه کارکرد دستگاه اثر زیادی دارند. بسیاری از حوادث در اثر عدم حفظ و نگهداری مناسب دستگاه اتفاق می افتد.
۶. از متعلقات تیز، تمیز و سالم استفاده نمایید. لوازم جانبی سالم، تیز و تمیز باعث بهتر انجام شدن کار، کنترل راحت تر دستگاه و کمتر فشار آمدن به دستگاه می شود.
۷. لوازم جانبی ابزار های برقی مانند مته، تیغه و غیره باید مناسب دستگاه و کار مورد نظر انتخاب شوند. استفاده از لوازم جانبی نامناسب بر روی ابزارهای برقی باعث افزایش خطرات می شود. هنگام کار بر روی قطعاتی که سیم حامل جریان برق در آن ها وجود دارد یا امکان برق گرفتگی می باشد از دستکش های ایمنی عایق استفاده کنید.
۸. دسته و بدنه دستگاه را همیشه خشک و تمیز نگه دارید. دقت کنید پوسته دستگاه آغشته به گریس نباشد. چرب بودن و روغنی بودن دسته و بدنه، ایمنی کار را پایین می آورد و باعث می شود کنترل دستگاه از دست کاربر خارج شود.

استفاده و نگهداری از ابزار های شارژی

۱. فقط از شارژر خود دستگاه برای شارژ باتری استفاده نمایید. استفاده از شارژرهای متفرقه یا شارژ کردن باتری های متفرقه ممکن است باعث آتش سوزی شود.
۲. فقط از باتری خود دستگاه استفاده نمایید. استفاده از باتری های متفرقه بر روی دستگاه ممکن است باعث آسیب دیدگی شخصی یا آتش سوزی شود.

۳. زمانی که از باتری استفاده نمی کنید آن را از اشیاء فلزی دور نگه دارید. مانند: گیره های فلزی، سکه ها، کلید، میخ، پیچ یا دیگر اشیاء فلزی که ممکن است پایه های باتری را به هم دیگر اتصال دهد. اتصال پایه های باتری ممکن است باعث جرقه، سوختگی و یا آتش سوزی شود.
۴. در صورت استفاده نادرست از دستگاه ممکن است مایعی از باتری دستگاه خارج شود. هرگز به این مایع دست نزنید. اگر دست شما تصادفاً به مایع آغشته شد سریعاً دستان خود را با آب پاک و تمیز شستشو دهید. اگر این مایع با چشمان شما برخورد کرد سریعاً به نزدیک ترین مرکز پزشکی اطراف خود مراجعه نمایید. مایع خارج شده از باتری ممکن است باعث ایجاد حساسیت یا سوختگی شود.
۵. هرگز از باتری های آسیب دیده یا باتری هایی که دستکاری شده اند استفاده نکنید. باتری های آسیب دیده یا دستکاری شده ممکن است واکنش های غیر قابل پیش بینی از خود نشان دهند و باعث آتش سوزی، انفجار یا آسیب دیدگی شوند.
۶. هرگز باتری ها را در معرض آتش یا هوای گرم قرار ندهید. دمای بالای 130°C باعث انفجار باتری می شود. (دمای 130°C درجه سانتی گراد معادل است با 268 درجه فارنهایت)
۷. از دستورالعمل های شارژ باتری پیروی کنید و فقط در محدوده دمای توصیه شده باتری را شارژ کنید. شارژ نامناسب یا شارژ در دمایی غیر از دمای مشخص شده، ممکن است باعث خرابی یا آتش گرفتن باتری شود.

سرویس و تعمیر

۱. دستگاه فقط باید توسط افراد آموزش دیده و مجرب باز، تعمیر و سرویس شود و حتماً از قطعات یدکی اصل استفاده شود. تنها در این صورت می توان از ایمنی دستگاه بعد از تعمیرات مطمئن شد.
۲. هرگز باتری های آسیب دیده را باز و تعمیر نکنید. باتری ها باید فقط توسط مراکز سرویس مجاز ابزار، باز و تعمیر شود.

هشدار های ایمنی در مورد دریل ها

الف) نکات ایمنی عمومی

۱. در هنگام مته کاری از گوشی های ایمنی استفاده کنید، مخصوصاً هنگام استفاده از حالت چکشی دستگاه. طولانی مدت در معرض سر و صدا قرار گرفتن باعث کاهش قدرت شنوایی می شود.
۲. حتماً از دسته کمکی استفاده کنید. دسته کمکی به شما کمک می کند تعادل بهتری داشته باشید. عدم تعادل باعث آسیب دیدگی می شود.

۳. دستگاه را به درستی مهار و کنترل کنید. این دستگاه خروجی گشتاور بسیار بالایی دارد، عدم مهار و کنترل مناسب باعث بهم خورد تعادل کاربر و آسیب دیدگی شخصی می شود.
۴. اگر امکان برخورد مته با سیم های حامل جریان برق در داخل قطعه کار می باشد حتماً از دستکش های عایق استفاده کنید. برخورد مته و یا قسمت فلزی با سیم های حامل جریان برق ممکن است کاربر را دچار شک الکتریکی کند.

ب) نکات ایمنی هنگام استفاده از مته های بلند

۱. هرگز در زمان استفاده از مته های بلند دستگاه را در سرعت بالا قرار ندهید. سرعت بالا باعث خم شدن مته می شود و ممکن است کاربر را دچار صدمه کند. همچنین بدون تماس مته با قطعه کار دستگاه را روشن نکنید، چرخش آزاد مته های بلند خطرناک است.
۲. همیشه دستگاه را با سرعت کم راه اندازی کنید و همچنین هنگام راه اندازی دقت کنید نوک مته روی قطعه کار قرار گرفته باشد. چرخش آزاد مته های بلند، بدون درگیر شدن با قطعه کار خطرناک می باشد. همچنین چرخش آزاد یا سرعت زیاد باعث خم شدن مته و آسیب به کاربر می شود.
۳. فشاری که به دستگاه و مته می آوری حتماً باید در یک راستا و کاملاً عمودی باشد. همچنین فشار بیش از اندازه به مته وارد نکنید چرا که باعث خم شدن، شکستن و تاب برداشتن مته و در نتیجه آسیب جدی به کاربر می شود.

نکات ایمنی در مورد باتری

۱. سلول های باتری را باز، خرد و پاره نکنید.
۲. باتری ها را دور از دست رس کودکان قرار دهید. استفاده کودکان از باتری حتماً باید تحت نظر والدین یا افراد با تجربه باشد. حتماً دقت کنید باتری های کوچک را دور از دسترس کودکان خردسال قرار دهید.
۳. باتری یا سلول های آن را هرگز در معرض گرما، آتش و نور مستقیم خورشید قرار ندهید. این موارد را در انبار کردن و نگهداری از باتری ها رعایت بفرمایید.
۴. هرگز باتری یا سلول های آن را اتصال کوتاه نکنید. هرگز باتری و سلول های آن را در جعبه یا کشوهای نامنظم قرار ندهید. چراکه اشیای فلزی پراکنده شده در جعبه ابزار یا کشوها ممکن است باعث اتصال کوتاه شود.
۵. هرگز به باتری و سلول های آن ضربه نزنید. افتادن، پرتاب کردن، سقوط از ارتفاع باعث خرابی باتری می شود.
۶. هرگز اجازه ندهید مایع خارج شده از باتری به پوست و چشم های شما برخورد کند. اگر پوست

- شما به این موارد آغشته شد، آن ناحیه را با آب تمیز و فراوان بشویید، سپس برای مراقبت های بیشتر به مراکز درمانی مراجعه کنید.
۷. هرگز از شارژر های متفرقه برای شارژ باتری ها استفاده نکنید. فقط از شارژر مخصوص همین دستگاه که از طرف کارخانه معرفی می شود استفاده کنید.
 ۸. هرگز از باتری های متفرقه یا باتری برندهای دیگر و حتی از باتری های مدل های دیگر بر روی این دستگاه استفاده نکنید. فقط از باتری های خود دستگاه استفاده کنید.
 ۹. هرگز برای تعمیر باتری از سلول های متفاوت با مشخصات متفاوت استفاده نکنید.
 ۱۰. همیشه از باتری های مختص این دستگاه که توسط کارخانه معرفی شده است برای راه اندازی این دستگاه استفاده کنید.
 ۱۱. باتری ها را در جای خشک و تمیز نگهداری کنید.
 ۱۲. آلودگی های بر جا مانده بر روی ترمینال های باتری را با پارچه ای خشک و تمیز بر طرف کنید.
 ۱۳. همیشه باتری های زاپاس را قبل از استفاده با شارژی مختص همین دستگاه به نحوه صحیح شارژ کنید. نحوه صحیح شارژ که در دفترچه آمده است را به دقت مطالعه نمایید.
 ۱۴. باتری را پس از شارژ کامل از شارژر جدا کنید. باتری را برای طولانی مدت بر روی شارژر رها نکنید.
 ۱۵. اگر مدت زمان زیادی از باتری ها استفاده نکرده اید، لازم است باتری چندین بار شارژ و دشارژ کامل شود تا دوباره به حداکثر توان خود دست پیدا کند.
 ۱۶. دفترچه راهنما را برای مراجعات بعدی حفظ و نگهداری کنید.
 ۱۷. از سلول ها و باتری فقط در مواردی که در دفترچه ذکر شده است استفاده کنید.
 ۱۸. در صورت امکان هنگامی که از دستگاه استفاده نمی کنید باتری را از دستگاه جدا کنید.
 ۱۹. باتری ها را از اشعه مایکروویو و فشار بیش از اندازه دور نگه دارید.
 ۲۰. باتری های خراب را داخل زباله های معمولی قرار ندهید. آنها را به مراکز بازیافت تحویل دهید.

معنی نشانه ها

هشدار 

برای صدمه ندیدن کاربر لازم است دفترچه راهنما به دقت مطالعه شود. 

مشخصات فنی

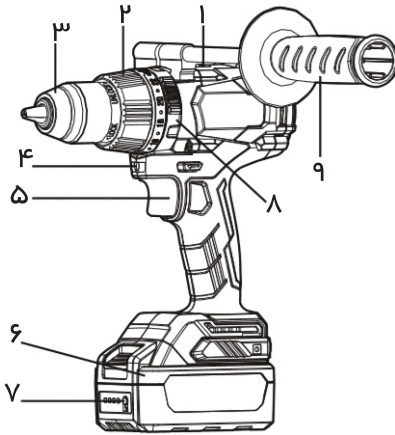
DCJZ03-13/ADJZ03-13/KDJZ03-13	مدل	
20 V^-	قدرت (DC)	
13 mm	حداکثر ظرفیت سه نظام	
10 mm	حداکثر قطر پیچ	
500 /min	دنده ۱	سرعت آزاد (دور در دقیقه)
2000 /min	دنده ۲	
32000 IPM	تعداد ضربه در دقیقه	
13 mm	در فولاد	حداکثر ظرفیت مته کاری
13 mm	در دیوار آجری	
45 mm	در چوب	
24+2	حالت های ترکمتر	
120 Nm	حداکثر گشتاور	
1/2-20 UNF	قطر شفت سه نظام	
1.6 kg	وزن خالص دستگاه بدون باتری (کیلوگرم)	

※ به دلیل اجرای مستمر برنامه های تحقیق و توسعه، امکان دارد مشخصات فنی ذکر شده بدون اعلام قبلی تغییر یابند.

کاربردهای دستگاه

این دستگاه مناسب برای باز و بسته کردن پیچ ها می باشد، در شرایط محیطی نرمال. همچنین مناسب مته کاری در دیوار، آهن و چوب و ... می باشد.

نمای عمومی دستگاه

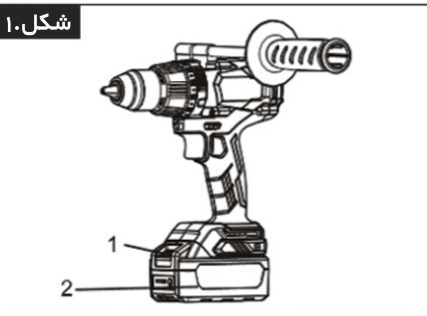


۱. شاسی تغییر دور
۲. ترکمتر
۳. سه نظام
۴. چراغ کار
۵. کلید
۶. باتری
۷. نمایش دهنده شارژ
۸. اهرم تغییر حالت
۹. دسته کمکی

دستورالعمل کار با دستگاه

● نصب و بازکردن باتری

احتیاط؛ فقط از باتری خود دستگاه برای دستگاه استفاده کنید. استفاده از باتری ها یا برد های متفرقه باعث خرابی و آتش سوزی می شود. همچنین باعث آسیب دیدگی جدی کاربر می شود. قبل از نصب یا بازکردن باتری، سوئیچ را در حالت خاموش قرار دهید و کلید چپ و راست را در حالت وسط قرار دهید. هرگز با استفاده از زور یا فشار، باتری را نصب نکنید. اگر باتری به راحتی و به نرمی نصب نشود، نشان دهنده این است که باتری به صورت صحیح در مسیر شیارها قرار نگرفته است.



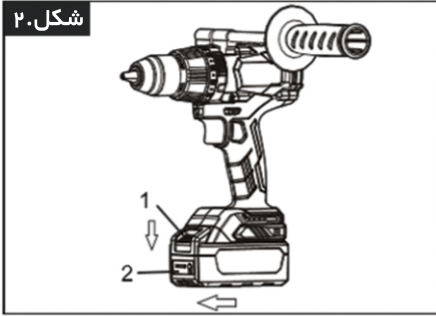
۱. شاسی ۲. باتری

۱. نصب باتری

برای اینکه باتری به طرز صحیح و محکمی نصب شود، باتری را در شیارهای تعبیه شده قرار دهید و آن را هل دهید تا در انتهای مسیر صدای کلیک قفل کن باتری شنیده شود. در غیر این صورت ممکن است باتری به صورت ناگهانی از دستگاه جدا شود و به شما یا به افراد نزدیک شما آسیب بزند. از ضربه زدن یا فشار بیش از اندازه به باتری برای نصب

باتری به دستگاه جداً خودداری کنید. (شکل ۱)

نکته: باتری تا حد کمی در کارخانه شارژ شده است. برای اینکه بتوانید از تمام ظرفیت و توان باتری استفاده کنید، اجازه دهید شارژ اولیه باتری به صورت کامل انجام شود.

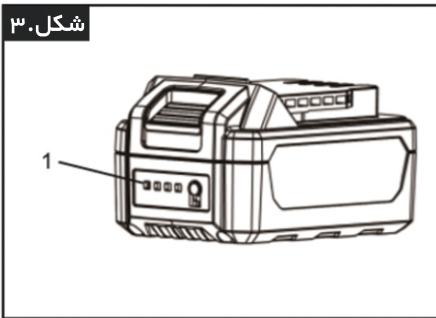


۱. شاسی ۲. باتری

۲. بازکردن باتری

برای جدا کردن باتری از دستگاه، شاسی قفل کن باتری در هر دو سمت را محکم فشار دهید و باتری را در جهت عکس نصب کردن بکشید. (شکل ۲)

احتیاط: باتری را به زور بیرون نکشید.



۱. نمایش دهنده شارژ

نمایش دهنده شارژ باتری

با روشن کردن دستگاه یا فشار دادن شاسی نمایش دهنده بر روی باتری، مقدار شارژ باقی مانده توسط ۴ چراغ قرمز LED به ترتیبی که در جدول زیر آمده نمایش داده می شود. (شکل ۳)

مقدار تقریبی شارژ باقیمانده باتری	وضعیت چراغ های قرمز LED
۷۵% - ۱۰۰%	۴ چراغ روشن
۵۰% - ۷۵%	۳ چراغ روشن
۲۵% - ۵۰%	۲ چراغ روشن
۱۰% - ۲۵%	۱ چراغ روشن
بسیار کم	چشمک زدن یک چراغ

● استفاده طولانی مدت

اگر هنگام کار با دستگاه شارژ یک باتری به صورت کامل تمام شد، به دستگاه ۱۵ دقیقه استراحت بدهید، تا دستگاه خنک شود و بعد، از باتری دیگر استفاده کنید.

● محافظ دشارژ کامل

این محافظ زمانی که مقدار کمی از شارژ باتری باقیمانده، دستگاه را به صورت اتوماتیک خاموش می کند تا از دشارژ کامل باتری جلوگیری کند. دشارژ کامل باتری باعث خرابی زود هنگام باتری می شود.

● دفع باتری های خراب

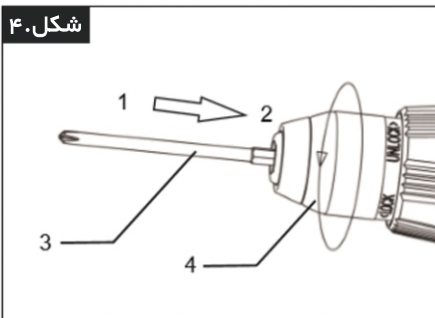
به علت وجود لیتیوم در مواد بکار رفته در باتری، آن ها را در طبیعت، در محیط کار یا در زباله های خانگی رها نکنید. این باتری ها را به مراکز بازیافت انتقال دهید و یا برای دفع آنها از مقامات محلی مشورت بگیرید. برای جلوگیری از اتصال کوتاه و نشت الکتریکی، پایه های “+” و “-” باتری های خراب و از کار افتاده را با نوار چسب بپوشانید. هرگز باتری های خراب را باز یا تکه تکه نکنید.

کار با دستگاه

● نصب یا بازکردن مته و سر پیچ گوشتی

در این جا منظور از ابزار هر نوع وسیله ای می باشد که می تواند به سه نظام متصل شود مانند: مته، سرپیچ گوشتی و...

احتیاط: همیشه برای نصب یا بازکردن، کلید چپ و راست را در حالت وسط قرار دهید و باتری را از دستگاه جدا کنید. هرگز کلید روشن و خاموش را فشار ندهید.

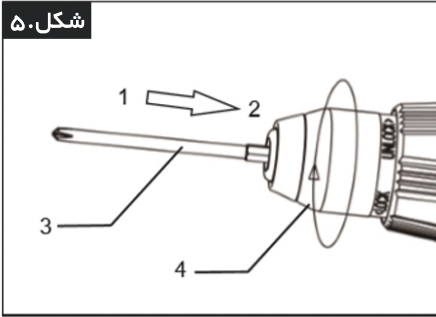


۱. جلو
۲. عقب
۳. ابزار
۴. روکش سه نظام

۱. نصب ابزار

دستگاه را محکم نگه دارید و روکش سه نظام را در جهت خلاف عقربه های ساعت بچرخانید تا فک های سه نظام باز شود. مته یا سرپیچ گوشتی را تا انتها داخل سه نظام قرار دهید. دوباره دستگاه را محکم نگه دارید و روکش سه نظام را در جهت خلاف عقربه های ساعت بچرخانید تا فک ها، مته را محکم بگیرد. (شکل ۴)

شکل ۵.



۱. جلو ۲. عقب
۳. ابزار ۴. روکش سه نظام

۲. بازکردن ابزار

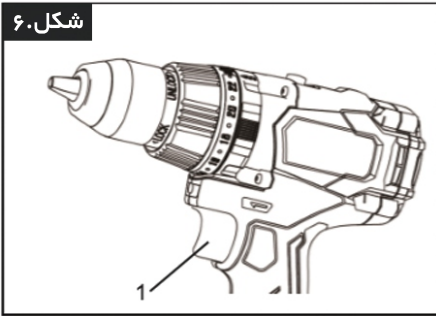
دستگاه را محکم نگه دارید و روکش سه نظام را در جهت خلاف عقربه های ساعت بچرخانید. (شکل ۵)

● عملکرد کلید

با فشار دادن شاسی کلید، دستگاه روشن می شود و با رها کردن آن دستگاه خاموش می شود.

(شکل ۶)

شکل ۶.



۱. شاسی کلید

کلید این دستگاه گازی می باشد و با فشاری که به شاسی کلید وارد می کنید دور دستگاه تغییر می کند. فشار کم به شاسی باعث ایجاد سرعت کم می شود و برای داشتن سرعت های بالاتر به شاسی فشار بیشتری وارد کنید. برای خاموش کردن دستگاه کافی است که شاسی کلید را رها کنید.

احتیاط؛ قبل از نصب باتری دقت کنید که کلید به خوبی عمل می کند و پس از رها کردن شاسی به حالت خاموش "OFF" بر می گردد. طولانی مدت با دور کم کار نکنید باعث داغ شدن دستگاه می شود.

● عملکرد کلید چپ و راست

چرخش به سمت راست / جهت عقربه های ساعت

برای مته کاری و بستن پیچ، کلید چپ و راست را از سمت B به سمت A فشار دهید (جهت دید از پشت دستگاه). (شکل ۷)

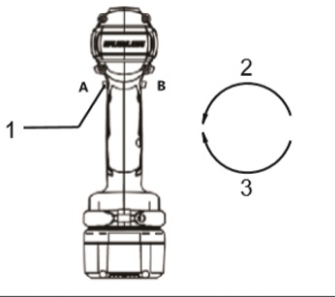
چرخش به چپ / جهت عکس عقربه های ساعت

برای بازکردن پیچ ها و بیرون آوردن مته، کلید چپ و راست را از سمت A به سمت B فشار دهید.

احتیاط:

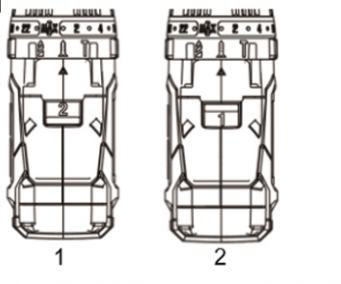
قبل از شروع کار به جهت چرخش دستگاه دقت نمایید. فقط زمانی جهت چرخش دستگاه را عوض کنید که دستگاه کاملاً متوقف شده باشد. تغییر جهت چرخش، در زمانی که دستگاه هنوز متوقف نشده است، باعث خرابی دستگاه می شود. زمانی که از دستگاه استفاده نمی کنید کلید چپ و راست را در حالت وسط قرار دهید. زمانی که کلید چپ و راست در حالت وسط قرار دارد به شاسی فشار وارد نکنید.

شکل ۷.



۱. کلید چپ و راست
۲. جهت عکس عقربه های ساعت
۳. جهت عقربه های ساعت

شکل ۸.



۱. سرعت بالا
۲. سرعت کم

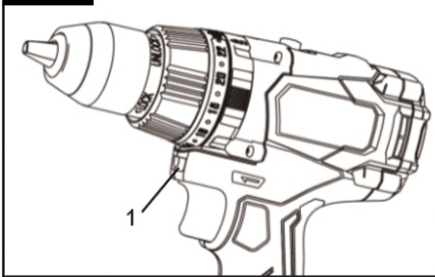
● شاسی تغییر دور

برای تغییر دور دستگاه، کلید را خاموش کنید. برای داشتن سرعت بالا کلید را در حالت “۲” قرار دهید و برای داشتن سرعت کم کلید را در حالت “۱” قرار دهید. کاملاً مطمئن شوید که کلید در جای خود قرار گرفته باشد. سرعت دستگاه را متناسب با کاری که می خواهید انجام دهید انتخاب کنید. (شکل ۸)

احتیاط:

۱. شاسی تغییر دور را کاملاً در جای خود قرار دهید. قرار گرفتن شاسی بین حالت “۱” یا “۲” باعث خرابی گسترده در دستگاه می شود.
۲. در مواقعی که دستگاه در حالت چرخش می باشد و متوقف نشده است هرگز کلید تغییر دور را حرکت ندهید و دور دستگاه را عوض نکنید.
۳. اگر کلاچ ایمنی در سرعت بالا (حالت “۲”) مکرراً عمل می کند، باعث متوقف شدن موتور می شود. در این مواقع باید دستگاه را در حالت “۱” دور کم قرار دهید و به ادامه کار بپردازید.
۴. در مواقعی که دنده ها درگیر شده اند و با کلید تغییر دور نمی توانید دور دستگاه را تغییر دهید، دستگاه را با سرعت کم روشن کنید و پس از آن دور دستگاه را تغییر دهید.

شکل ۹.

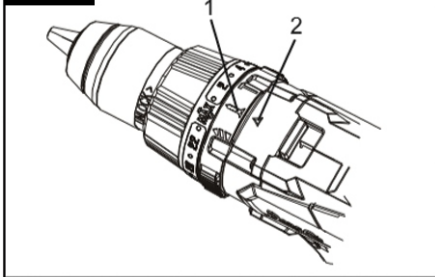


۱. چراغ کار

● چراغ کار

این چراغ سفید LED با فشار دادن کلید روشن می شود و در محیط های کم نور به شما کمک می کند. چراغ کار سفید LED زمانی که باتری در حال تمام کردن شارژ می باشد در یک ثانیه یک چشمک می زند و اگر دستگاه بیش از اندازه گرم شده باشد در یک ثانیه دو یا سه بار چشمک می زند. (شکل ۹)

شکل ۱۰.

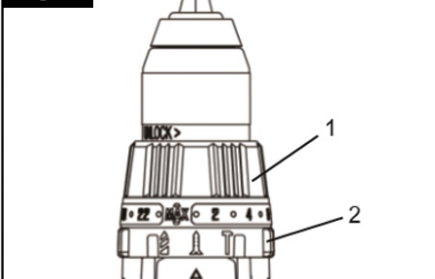


۱. اهرم تغییر حالت ۲. نشانگر

● اهرم تغییر حالت

علامت چکش را روبروی نشانگر قرار دهید تا دستگاه در حالت چکشی قرار بگیرد. علامت مته را روبروی نشانگر قرار دهید تا دستگاه در حالت مته کاری قرار بگیرد. این حالت مناسب کارهای سنگین هم می باشد. علامت پیچ را روبروی نشانگر قرار دهید تا ترکمتر دستگاه فعال شود. با چرخاندن اهرم تغییر حالت و قرار دادن هر یک از این علامت ها **▲** یا **■** و **T** روبروی نشانگر و شنیدن صدای کلیک حالت دلخواه را انتخاب کنید. (شکل ۱۰)

شکل ۱۱.



۱. ترکمتر ۲. اهرم تغییر حالت

● تنظیم ترکمتر

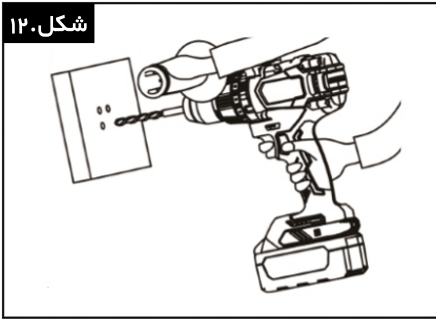
با قرار دادن اهرم تغییر حالت روی حالت **▲** ترکمتر دستگاه فعال می شود و می توانید آن را متناسب با کاری که می خواهید انجام دهید در ۲۴ حالت مختلف قرار دهید. هر چه شماره ترکمتر بالاتر قرار گیرد قدرت گشتاور آن افزایش پیدا می کند. باید دقت کنید عدد روی ترکمتر دقیقاً روبروی نشانگر قرار بگیرد.

احتیاط: دقت کنید در حالت های **▲** یا **T** کلاچ دستگاه کار نمی کند. حتماً برای کنترل بهتر دستگاه، از دسته کمکی استفاده کنید.

● مته کاری

برای مته کاری کافی است اهرم تغییر حالت را روی علامت **۱** (مته) قرار دهید. برای مته کاری در چوب از مته هایی که سر آن ها رزوه دارد استفاده کنید. این نوع مته ها به دریل کمک می کند کار را سریع تر و بهتر انجام دهید. هنگام مته کاری در فلزات برای جلوگیری از لغزیدن مته ابتدا محل مورد نظر را با سنبه و چکش علامت گذاری کنید. از روغن خنک کننده مته در زمان مته کاری روی فلزات استفاده نمایید. به غیر از آهن و برنج که این نوع فلزات باید بصورت خشک مته کاری شوند. برای مته کاری روی دیوار یا آجر، اهرم تغییر حالت را روی علامت **۱** قرار دهید. برای فعال شدن حالت چکشی دستگاه نیاز است که مقداری فشار به دستگاه وارد کنید و بعد دستگاه را روشن کنید. (شکل ۱۲)

شکل ۱۲.

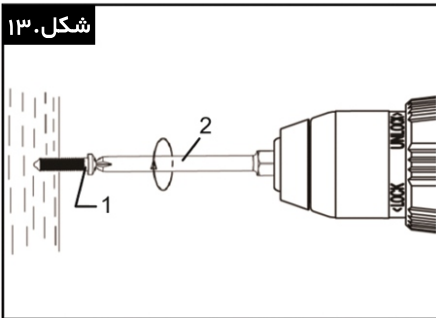


احتیاط: فشار اضافی به دستگاه سرعت مته کاری را بالا نمی برد بلکه باعث خرابی سر مته و سر پیچ گوشتی می شود و عمر دستگاه را کوتاه می کند. زمانی که مته داخل قطعه کار در حال چرخیدن می باشد فشار زیادی به مته و دستگاه وارد می شود، دقت کنید دستگاه را محکم نگه دارید و

فشار اضافی وارد نکنید ممکن است مته در قطعه کار بشکند. زمانی که مته در قطعه کار گیر می کند یا قفل می شود با قرار دادن دستگاه در حالت چپ گرد و روشن کردن دستگاه به راحتی می توانید مته را از قطعه کار بیرون بکشید. حتماً و همیشه قطعات کوچک را با گیره محکم ببندید و بعد مته کاری را انجام دهید.

اگر از مته با سایز بیشتر از ۱۰ mm می خواهید استفاده کنید کلید تغییر دور را بر روی “ ۱ ” قرار دهید.

شکل ۱۳.



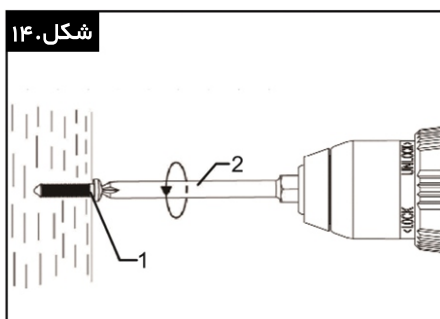
۱. پیچ ۲. سر پیچ گوشتی

● بستن پیچ

اهرم تغییر حالت را بر روی حالت **۱** قرار دهید، سر پیچ گوشتی را کاملاً داخل پیچ قرار دهید و فشار مناسب به دستگاه و پیچ وارد کنید. کلید را به آرامی فشار دهید تا با سرعت کم شروع به چرخش کند و بعد کم کم سرعت را بالا ببرید. به محض شنیدن صدای کلاچ شاسی کلید را رها کنید. (شکل ۱۳)

احتیاط: کلید تغییر دور را در حالت یک قرار داده و مطمئن شوید سر پیچ گوهی به درستی روی پیچ قرار گرفته است. همچنین سر پیچ گوهی و پیچ باید کاملاً عمود نسبت به سطح قطعه کار باشد. همچنین نسبت به بزرگی و مقاومت پیچ حالت ترکمتر مناسب را انتخاب کنید. قبل از بستن پیچ بر روی قطعات چوبی حتماً جای پیچ را با مته مناسب سوراخ کنید، تا از ترکیدن قطعه چوبی و یا لغزیدن پیچ بر روی قطعه کار جلوگیری شود. برای یافتن مته مناسب می توانید از جدول زیر استفاده کنید:

قطر پیچ برای چوب (mm)	قطر مته پیشرو (mm)
۳.۱	۲.۰-۲.۲
۳.۵	۲.۲-۲.۵
۳.۸	۲.۵-۲.۸
۴.۵	۲.۹-۳.۲
۴.۸	۳.۱-۳.۴
۵.۱	۳.۳-۳.۶
۵.۵	۳.۷-۳.۹
۵.۸	۴.۰-۴.۲
۶.۱	۴.۲-۴.۴



۱. پیچ ۲. سر پیچ گوهی

● باز کردن پیچ

برای بازکردن پیچ، سر پیچ گوهی را کاملاً داخل پیچ قرار دهید و مقداری فشار بیاورید، دستگاه را به آرامی روشن کنید و کم کم سرعت را بالا ببرید. به محض اینکه پیچ، کاملاً باز شد شاسی کلید را رها کنید. (شکل ۱۴)

احتیاط: اهرم تغییر دور را در حالت یک قرار داده (سرعت کم)، مطمئن شوید سر پیچ گوهی به درستی روی پیچ قرار گرفته است. دقت کنید پیچ و سر پیچ گوهی کاملاً عمود بر سطح قطعه کار

باشند. نسبت به قطر پیچ و محکم بسته شدن آن حالت ترکمتر مناسب را انتخاب کنید.

● قفل شدن شفت

اگر شاسی کلید را فشار ندهید شفت دستگاه در حالت قفل قرار می گیرد. در این حالت شما می توانید از خود دستگاه به عنوان پیچ گوشتی استفاده کنید.

● محافظ فشار بیش از اندازه

اگر به دستگاه فشار بیش از اندازه ای وارد شود موتور دستگاه به صورت اتوماتیک خاموش می شود. برای شروع مجدد کلید تغییر دور را در حالت "۱" قرار دهید و مدت ۳۰ ثانیه کلید را تا آخر فشار دهید تا دستگاه با نهایت سرعت خود کار کند و باعث خنک شدن موتور شود.

بررسی و نگهداری دستگاه

● بررسی دستگاه

پس از خرید دستگاه در حفظ و نگهداری آن بکوشید. هر روز قبل از شروع به کار، دستگاه را بررسی کنید و پس از مطمئن شدن از درستی عملکرد دستگاه از آن استفاده نمایید. افراد یا شرکت هایی که تعداد زیادی دستگاه در اختیار دارند باید فردی متخصص را مسئول تست و آزمایش دستگاه ها بگمارند، تا از کارایی دستگاه ها مطمئن شوند. این فرد باید دارای مجوز از شرکت اصلی باشد. دوره بازرسی در شرایط محیطی مرطوب و گرم باید با فاصله زمانی کمتری انجام شود، همچنین در محیط هایی که شرایط سختی دارند. بررسی های به موقع باعث جلوگیری از خسارت بیشتر به دستگاه می شود. اگر دستگاه به صورت منظم بررسی می شود، باید برچسب نظارت و کنترل بر روی دستگاه و در جای مناسب نصب شود. برچسب نظارت و کنترل متمایز، واضح، مناسب و حداقل شامل موارد زیر باشد. شماره دستگاه، نام یا علامت واحد بازرسی، نام یا علامت ناظر، تاریخ سرویس و بررسی مجدد.

● نگهداری دستگاه

کلید چپ و راست را در حالت وسط قرار دهید تا از روشن شدن ناخواسته دستگاه جلوگیری شود. ابزار نصب شده بر روی دستگاه را باز کنید. باتری دستگاه را هم از آن جدا کنید. تعمیر و نگهداری از دستگاه حتماً باید توسط مراکز سرویس مجاز انجام شود. تعمیرگاه های غیر مجاز یا افراد ناوارد نباید خودسرانه پارامترهای طراحی اولیه دستگاه را تغییر دهند یا جایگزین کنند و هرگز از قطعات یدکی غیر فابریکی استفاده نکنید چراکه باعث عملکرد ضعیف دستگاه و خرابی های بعدی می شود.

حفظ و مراقبت

● انبار کردن

زمانی که دستگاه را انبار می کنید، باتری را از دستگاه جدا کنید. باتری را جداگانه و به دور از اشیاء فلزی مانند گیره کاغذ، سکه، کلید، میخ یا پیچ و ... نگهداری کنید. چرا که اتصال قطب های منفی و مثبت باتری باعث ایجاد جرقه و آتش سوزی می شود. حتماً ترمینال های باتری را با عایق بپوشانید.

● تمیز کردن دریچه های هوا

برای عملکرد بهتر دستگاه همیشه دریچه های هوا را باز و تمیز نگهدارید. از یک برس نرم و خشک برای تمیز کردن استفاده نمایید. دریچه های هوا را به صورت منظم و یا زمانی که خاک گرفته است تمیز کنید.

● بررسی پیچ ها

پیچ های دستگاه را به صورت منظم بررسی کنید. پیچ های باز شده را محکم کنید و اگر پیچی از دستگاه کم شده، پیچ مناسب جایگزین کنید. انجام ندادن این کار باعث خرابی گسترده در دستگاه می شود.

● نظافت

فقط از پارچه های نرم و خشک برای تمیز کردن بدنه دستگاه استفاده نمایید. هرگز از پارچه های نازک، پارچه های مرطوب یا از بنزین، تینر و دیگر حلال ها استفاده نکنید.

● برای ابزارهای شارژی:

محدوده دمای مناسب برای کار و نگهداری از ابزار های شارژی بین 0°C تا 45°C می باشد. محدوده دمای مناسب در زمان شارژ باتری بین 5°C تا 40°C می باشد.

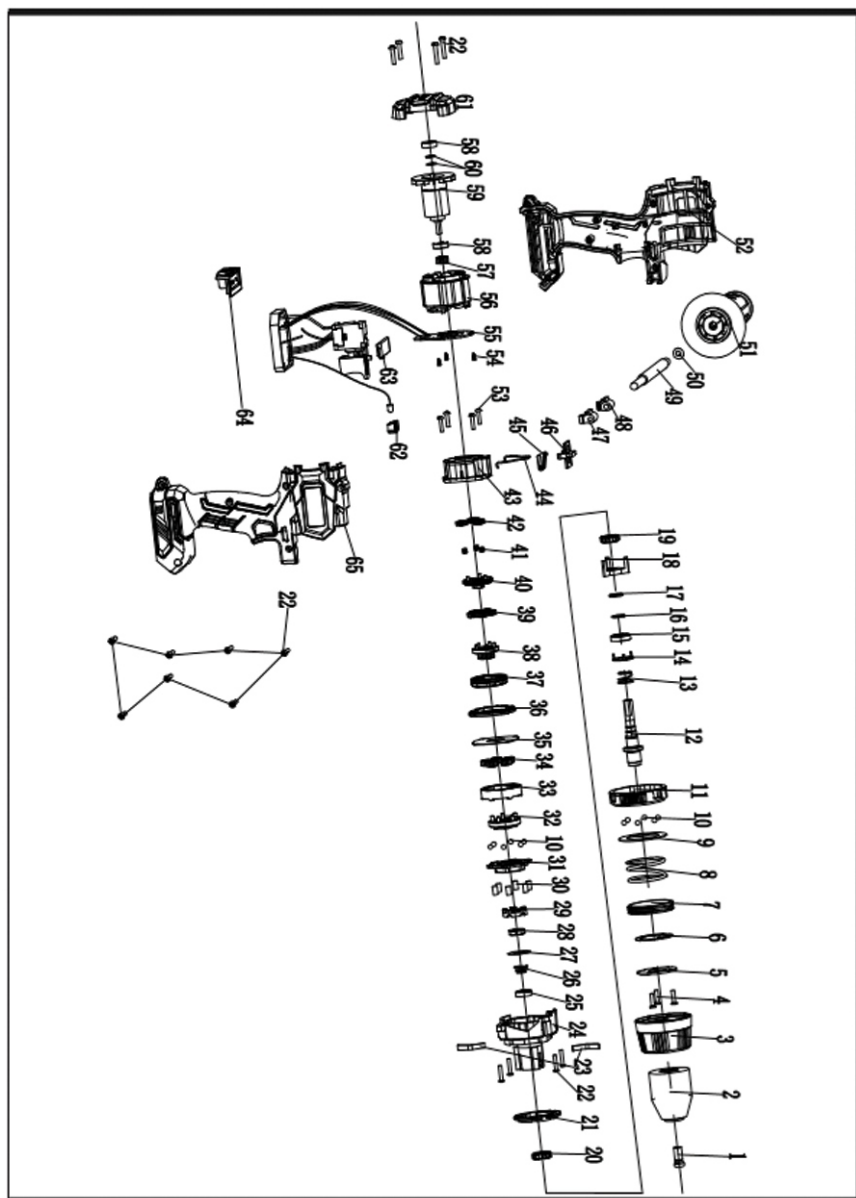
باتری	شارژر	
FFBL2020 FFBL2040 FFBL2050	FFCL20-02 FFCL20-04	مدل

لیست قطعات دستگاه

1	Hexagon Socket Head	27	Washer
2	Drill Chuck	28	Lock Plate
3	Torque Adjusting Cup	29	Torque Fin
4	Cross Recessed Countersunk Head Screw	30	Guide Roller
5	Stopper Plate	31	Ring
6	Torque Setting Audio Piece	32	Output Disc
7	Adjusting Nut	33	Inner Gear
8	Clutch Spring	34	Satellite Gear
9	Encircling Ring	35	Washer
10	Mode Switch Cup	36	Stopper Ring
11	Drive Spindle	37	Inner Gear
12	Hammer Spring	38	Fluted Disc Assembly
13	Bearing Retainer	39	Satellite Gear
14	Bearing Baffle	40	Fluted Disc
15	Deep Groove Ball Bearing	41	Needle Bearing
16	Flatwire Snap Ring for Shaft12	42	Satellite Gear
17	Steel Ball	43	Rear Casing of Gear Housing
18	Bracket	44	Speed Change Level
19	Dynamic Ratchet	45	Stopper Clips
20	Static Ratchet	46	High and Low Speed Push Button
21	Mode Switch Plate	47	Clamping Block 2
22	Pan Head Tapping Screw	48	Clamping Block 1
23	Mode Switch Audio Piece	49	Clamp Lever
24	Front shell of Gear Housing	50	Washer
25	Deep Groove Ball Bearing	51	Auxiliary Handle
26	Spring	52	Left-Half Handle

لیست قطعات دستگاه

53	Quincunxes Fillister Head Screw	62	LED Shade
54	Pan Head Tapping Screw	63	Reversing Switch Lever
55	Control Panel Assembly	64	Battery Socket
56	Stator	65	Right-Half Handle
57	Driving Gear		
58	Ball Bearing		
59	Armature		
60	Bearing Shim		
61	Rear Cover		



مصرف کننده گرامی،

با تشکر از حسن انتخاب شما، خواهشمندیم در صورت نیاز به خدمات
گسترده دی سی ای در سراسر ایران با ما تماس حاصل فرمایید.

شرکت صنعتی نگین نماینده انحصاری دی سی ای در ایران

دورنگار: ۰۲۱ ۶۶ ۴۸ ۹۵ ۰۵

تلفن: ۴ - ۰۲۱ ۶۶ ۴۸ ۹۵ ۰۰

www.dcairan.com

