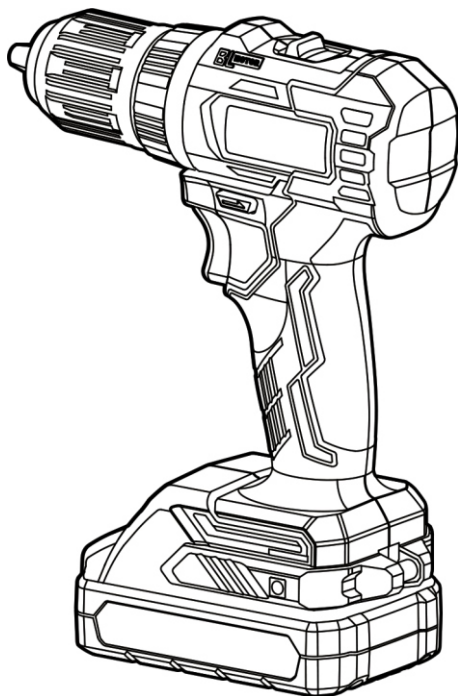


# DCA

## دفترچه راهنما



- عکس نمایش داده شده در دفترچه، طراحی می باشد و ممکن است با شکل واقعی دستگاه متفاوت باشد.
- لطفاً قبل از استفاده از دستگاه، دفترچه راهنما را با دقت مطالعه نمایید و در هنگام کار دستورالعمل ها را به کار ببندید.

ADJZ2050 DCJZ2050 KDJZ2050



دریل شارژی (بدون زغال)

## نکات ایمنی عمومی برای ابزارهای برقی

(برای همه ابزارهای برقی)

**⚠ هشدار! خواندن و درک همه دستورالعمل ها.**

عدم پیروی کامل از دستورالعملهای ذکر شده در زیر ممکن است باعث برق گرفتگی، آتش سوزی یا آسیب جدی به کاربر وارد شود.

**هشدارها و دستورالعمل ها را برای مراجعات بعدی نگهداری نمایید.**

اصطلاح "ابزار برقی" شامل تمامی ابزارهایی که به وسیله کابل و سیم کار می کنند و همچنین ابزارهای شارژی که با باتری کار می کنند می باشد.

### ایمنی محل کار

۱. محل کار باید کاملاً تمیز و دارای نور کافی باشد. عدم نور کافی و نامرتب بودن محل کار باعث افزایش سوانح می شود.
۲. در مکان هایی که خطر آتش سوزی بالایی دارند با ابزارهای برقی کار نکنید، مانند کار در کنار مایعات قابل اشتعال، گازها و گرد و غبار. ابزارهای برقی در هنگام کار جرقه تولید می کنند که ممکن است باعث اشتعال مواد آتش زا شود.
۳. در هنگام کار با ابزارهای برقی کودکان و افراد متفرقه را از محل کار دور نگه دارید. عدم تمرکز و حواس پرتی باعث از دست دادن کنترل و بروز حادثه می شود.

### ایمنی برق

۱. دو شاخه و پریز باید با همدیگر مطابقت داشته باشند. هرگز دو شاخه را دستکاری نکنید. هرگز از مبدل های غیر استاندارد استفاده نکنید. سالم بودن دو شاخه و مطابقت داشتن با پریز باعث کاهش خطر برق گرفتگی می شود.
۲. از تماس بدن با سطح زمین یا سطوح رسانا جدا خودداری نمایید، مانند: لوله های فلزی، رادیاتورها، پروفیل ها، یخچال و فریزرها. تماس داشتن با سطوح رسانا و سطح زمین خطر برق گرفتگی را افزایش می دهد.
۳. ابزارهای برقی را در معرض باران، آب و رطوبت قرار ندهید. نفوذ آب و رطوبت به دستگاه باعث افزایش خطر برق گرفتگی می شود.
۴. از کابل دستگاه استفاده غیر اصولی نکنید. از کابل برای حمل دستگاه یا کشیدن دو شاخه از پریز استفاده نکنید. کابل دستگاه را از حرارت، روغن، اجسام تیز و برنده و یا قسمت های متحرک دستگاه دور نگه دارید. خرابی کابل باعث افزایش خطر برق گرفتگی می شود.

۵. هنگام استفاده از دستگاه در محلی غیر از کارگاه حتما از سیم های رابط استاندارد همراه با پریز استفاده نمایید. اتصال غیر استاندارد به برق باعث افزایش خطر برق گرفتگی می شود.
  ۶. اگر کار در محیطی مرطوب اجتناب ناپذیر است از دستگاه محافظ کاهش جریان استفاده نمایید. (RCD) استفاده از دستگاه RCD باعث کاهش خطر برق گرفتگی می شود.
- نکته: اصطلاح دستگاه " محافظ کاهش جریان" (RCD) ممکن است با نامهای دیگر مانند (GFCL) دستگاه اتصال زمین (ارت) یا (ELCB) دستگاه محافظ اتصال کوتاه خوانده شود.

### نکات ایمنی شخصی

۱. هنگام کار با ابزارهای برقی باید کاملاً هوشیار، با تمرکز کامل و با آگاهی کامل نسبت به دستگاه و کار باشید. در هنگام خستگی یا زمانی که تحت تاثیر مواد دارویی، الکلی یا تحت درمان هستید با ابزارهای برقی کار نکنید.
۲. از تجهیزات ایمنی استفاده نمایید. همیشه از عینک های ایمنی استفاده نمایید. تجهیزات ایمنی شامل: ماسک دهان و بینی، کفش ایمنی عایق، کلاه ایمنی، گوشی محافظ می باشد. استفاده به جا از این وسایل باعث کاهش آسیب دیدگی های شخصی می شود.
۳. از روشن شدن تصادفی دستگاه جلوگیری نمایید. قبل از به برق یا به باتری وصل کردن دستگاه مطمئن شوید کلید در حالت خاموش "OFF" باشد، همچنین قبل از حمل یا بلند کردن دستگاه. در هنگام حمل دستگاه انگشت خود را روی کلید قرار ندهید. این عمل باعث افزایش خطرات می شود.
۴. قبل از روشن کردن دستگاه تمامی آپارها یا ابزار تنظیم را از دستگاه جدا کنید. وجود آپار بر روی قطعات متحرک دستگاه در هنگام روشن شدن باعث صدمه زدن به شخص کاربر می شود.
۵. تعادل خود را حفظ کنید. همیشه جای پای مناسب را پیدا کنید. عدم تعادل باعث از دست دادن کنترل ابزار برقی و بروز حادثه شود.
۶. لباس مناسب بپوشید. از پوشیدن لباس های باز و مندرس و جواهرات خودداری نمایید. لباس، مو و دستکش خود را از قطعات متحرک دور نگه دارید.
۷. اگر دستگاه دارای لوله و اتصالات برای جمع آوری گرد و غبار می باشد، اطمینان حاصل کنید که آنها را به درستی نصب کرده اید. استفاده از وسایلی که گرد و غبار را جمع آوری می کنند باعث کاهش خطرات می شود.
۸. دقت کنید تجربه زیاد و استفاده طولانی مدت از دستگاه، باعث نشود که موارد ایمنی را فراموش کنید یا نسبت به آن بی تفاوت شوید. هر نوع بی احتیاطی ممکن است باعث صدمه دیدن شود.

## ایمنی و استفاده از دستگاه

۱. به دستگاه فشار بیش از اندازه وارد نکنید. ابزار مناسب با کار خود را انتخاب کنید. انتخاب ابزار مناسب باعث می شود کار بهتر، سریعتر و ایمن تر انجام شود چرا که هر ابزاری برای رنج کاری متفاوتی طراحی شده است.
۲. از ابزارهای برقی هنگامی که کلید آنها خراب است استفاده نکنید. ابزار برقی که نتوان آن را با کلید کنترل کرد بسیار خطرناک می باشد و حتما باید تعمیر شود.
۳. قبل از هرگونه تنظیم، تعویض متعلقات یا انبار کردن دستگاه حتما دو شاخه را از پریز یا باتری را از آن جدا کنید. این اقدامات ایمنی پیشگیرانه باعث کاهش خطراتی می شوند که به صورت تصادفی اتفاق می افتد.
۴. دستگاه را دور از دسترس کودکان نگهداری کنید و به افرادی که آشنایی با کار و ابزار ندارند و از دستوالعمل های مربوط به دستگاه آگاهی ندارند اجازه کار با ابزار برقی را ندهید. ابزار برقی در دست فردی که آموزش ندیده است، تبدیل به وسیله بسیار خطرناکی می شود.
۵. نگهداری و رسیدگی از ابزار برقی. قطعات متحرک دستگاه را همیشه از نظر بالانس بودن، درست نصب شدن و شکستگی نداشتن بررسی کنید. چرا که این قطعات در نحوه کارکرد دستگاه اثر زیادی دارند. بسیاری از حوادث در اثر عدم حفظ و نگهداری مناسب دستگاه اتفاق می افتد.
۶. از متعلقات تیز، تمیز و سالم استفاده نمایید. لوازم جانبی سالم، تیز و تمیز باعث بهتر انجام شدن کار، کنترل راحت تر دستگاه و کمتر فشار آمدن به دستگاه می شود.
۷. لوازم جانبی ابزار های برقی مانند مته، تیغه و غیره باید مناسب دستگاه و کار مورد نظر انتخاب شوند. استفاده از لوازم جانبی نامناسب بر روی ابزارهای برقی باعث افزایش خطرات می شود. هنگام کار بر روی قطعاتی که سیم حامل جریان برق در آن ها وجود دارد یا امکان برق گرفتگی می باشد از دستکش های ایمنی عایق استفاده کنید.
۸. دسته و بدنه دستگاه را همیشه خشک و تمیز نگه دارید. دقت کنید پوسته دستگاه آغشته به گریس نباشد. چرب بودن و روغنی بودن دسته و بدنه، ایمنی کار را پایین می آورد و باعث می شود کنترل دستگاه از دست کاربر خارج شود.

## استفاده و نگهداری از ابزار های شارژی

۱. فقط از شارژر خود دستگاه برای شارژ باتری استفاده نمایید. استفاده از شارژرهای متفرقه یا شارژ کردن باتری های متفرقه ممکن است باعث آتش سوزی شود.
۲. فقط از باتری خود دستگاه استفاده نمایید. استفاده از باتری های متفرقه بر روی دستگاه ممکن است باعث آسیب دیدگی شخصی یا آتش سوزی شود.

۳. زمانی که از باتری استفاده نمی کنید آن را از اشیاء فلزی دور نگه دارید. مانند: گیره های فلزی، سکه ها، کلید، میخ، پیچ یا دیگر اشیاء فلزی که ممکن است پایه های باتری را به هم دیگر اتصال دهد. اتصال پایه های باتری ممکن است باعث جرقه، سوختگی و یا آتش سوزی شود.
۴. در صورت استفاده نادرست از دستگاه ممکن است مایعی از باتری دستگاه خارج شود. هرگز به این مایع دست نزنید. اگر دست شما تصادفاً به مایع آغشته شد سریعاً دستان خود را با آب پاک و تمیز شستشو دهید. اگر این مایع با چشمان شما برخورد کرد سریعاً به نزدیک ترین مرکز پزشکی اطراف خود مراجعه نمایید. مایع خارج شده از باتری ممکن است باعث ایجاد حساسیت یا سوختگی شود.
۵. هرگز از باتری های آسیب دیده یا باتری هایی که دستکاری شده اند استفاده نکنید. باتری های آسیب دیده یا دستکاری شده ممکن است واکنش های غیر قابل پیش بینی از خود نشان دهند و باعث آتش سوزی، انفجار یا آسیب دیدگی شوند.
۶. هرگز باتری ها را در معرض آتش یا هوای گرم قرار ندهید. دمای بالای  $130^{\circ}\text{C}$  باعث انفجار باتری می شود. (دمای  $130^{\circ}\text{C}$  درجه سانتی گراد معادل است با  $268$  درجه فارنهایت)
۷. از دستورالعمل های شارژ باتری پیروی کنید و فقط در محدوده دمای توصیه شده باتری را شارژ کنید. شارژ نامناسب یا شارژ در دمایی غیر از دمای مشخص شده، ممکن است باعث خرابی یا آتش گرفتن باتری شود.

### سرویس و تعمیر

۱. دستگاه فقط باید توسط افراد آموزش دیده و مجرب باز، تعمیر و سرویس شود و حتماً از قطعات یدکی اصل استفاده شود. تنها در این صورت می توان از ایمنی دستگاه بعد از تعمیرات مطمئن شد.
۲. هرگز باتری های آسیب دیده را باز و تعمیر نکنید. باتری ها باید فقط توسط مراکز سرویس مجاز ابزار، باز و تعمیر شود.

### هشدار های ایمنی در مورد دریل ها

#### الف) نکات ایمنی عمومی

۱. حتماً از دسته کمکی استفاده کنید. دسته کمکی به شما کمک می کند تعادل بهتری داشته باشید. عدم تعادل باعث آسیب دیدگی می شود.
- اگر امکان برخورد مته با سیم های حامل جریان برق در داخل قطعه کار می باشد حتماً از دستکش های عایق استفاده کنید. برخورد مته و یا قسمت فلزی با سیم های حامل جریان برق ممکن است کاربر را دچار شک الکتریکی کند.

## ب) نکات ایمنی هنگام استفاده از مته های بلند

۱. هرگز در زمان استفاده از مته های بلند دستگاه را در سرعت بالا قرار ندهید. سرعت بالا باعث خم شدن مته می شود و ممکن است کاربر را دچار صدمه کند. همچنین بدون تماس مته با قطعه کار دستگاه را روشن نکنید، چرخش آزاد مته های بلند خطرناک است.
۲. همیشه دستگاه را با سرعت کم راه اندازی کنید و همچنین هنگام راه اندازی دقت کنید نوک مته روی قطعه کار قرار گرفته باشد. چرخش آزاد مته های بلند، بدون درگیر شدن با قطعه کار خطرناک می باشد. همچنین چرخش آزاد یا سرعت زیاد باعث خم شدن مته و آسیب به کاربر می شود.
۳. فشاری که به دستگاه و مته می آورید حتماً باید در یک راستا و کاملاً عمودی باشد. همچنین فشار بیش از اندازه به مته وارد نکنید چرا که باعث خم شدن، شکستن و تاب برداشتن مته و در نتیجه آسیب جدی به کاربر می شود.

## نکات ایمنی در مورد باتری

۱. سلول های باتری را باز، خرد و پاره نکنید.
۲. باتری ها را دور از دست رس کودکان قرار دهید. استفاده کودکان از باتری حتماً باید تحت نظر والدین یا افراد با تجربه باشد. حتماً دقت کنید باتری های کوچک را دور از دسترس کودکان خردسال قرار دهید.
۳. باتری یا سلول های آن را هرگز در معرض گرما، آتش و نور مستقیم خورشید قرار ندهید. این موارد را در انبار کردن و نگهداری از باتری ها رعایت بفرمایید.
۴. هرگز باتری یا سلول های آن را اتصال کوتاه نکنید. هرگز باتری و سلول های آن را در جعبه یا کشوهای نامنظم قرار ندهید. چراکه اشیای فلزی پراکنده شده در جعبه ابزار یا کشوها ممکن است باعث اتصال کوتاه شود.
۵. هرگز به باتری و سلول های آن ضربه نزنید. افتادن، پرتاب کردن، سقوط از ارتفاع باعث خرابی باتری می شود.
۶. هرگز اجازه ندهید مایع خارج شده از باتری به پوست و چشم های شما برخورد کند. اگر پوست شما به این موارد آغشته شد، آن ناحیه را با آب تمیز و فراوان بشویید، سپس برای مراقبت های بیشتر به مراکز درمانی مراجعه کنید.
۷. هرگز از شارژر های متفرقه برای شارژ باتری ها استفاده نکنید. فقط از شارژر مخصوص همین دستگاه که از طرف کارخانه معرفی می شود استفاده کنید.
۸. هرگز از باتری های متفرقه یا باتری برندهای دیگر و حتی از باتری های مدل های دیگر بر روی این دستگاه استفاده نکنید. فقط از باتری های خود دستگاه استفاده کنید.

۹. هرگز برای تعمیر باتری از سلول های متفاوت با مشخصات متفاوت استفاده نکنید.
۱۰. همیشه از باتری های مختص این دستگاه که توسط کارخانه معرفی شده است برای راه اندازی این دستگاه استفاده کنید.
۱۱. باتری ها را در جای خشک و تمیز نگهداری کنید.
۱۲. آلودگی های بر جا مانده بر روی ترمینال های باتری را با پارچه ای خشک و تمیز بر طرف کنید.
۱۳. همیشه باتری های زاپاس را قبل از استفاده با شارژی مختص همین دستگاه به نحوه صحیح شارژ کنید. نحوه صحیح شارژ که در دفترچه آمده است را به دقت مطالعه نمایید.
۱۴. باتری را پس از شارژ کامل از شارژر جدا کنید. باتری را برای طولانی مدت بر روی شارژرها نکنید.
۱۵. اگر مدت زمان زیادی از باتری ها استفاده نکرده اید، لازم است باتری چندین بار شارژ و دشارژ کامل شود تا دوباره به حداکثر توان خود دست پیدا کند.
۱۶. دفترچه راهنما را برای مراجعات بعدی حفظ و نگهداری کنید.
۱۷. از سلول ها و باتری فقط در مواردی که در دفترچه ذکر شده است استفاده کنید.
۱۸. در صورت امکان هنگامی که از دستگاه استفاده نمی کنید باتری را از دستگاه جدا کنید.
۱۹. باتری ها را از اشعه مایکروویو و فشار بیش از اندازه دور نگه دارید.
۲۰. باتری های خراب را داخل زباله های معمولی قرار ندهید. آنها را به مراکز بازیافت تحویل دهید.

## معنی نشانه ها



هشدار



برای صدمه ندیدن کاربر لازم است دفترچه راهنما به دقت مطالعه شود.

## مشخصات فنی

$20\text{ V}_{-}$	قدرت (DC)	
13 mm	حداکثر ظرفیت سه نظام	
Li-Ion	نوع باتری	باتری
4.0 Ah    2.5 Ah    2.0 Ah	آمپراژ	
0-600 /min	دنده ۱	سرعت آزاد (دور در دقیقه)
0-2000 /min	دنده ۲	
13 mm	در فولاد	حداکثر ظرفیت مته کاری
32 mm	در چوب	
20+1	حالت های ترکمتر	
1/2-20 UNF	مشخصات شفت سه نظام	
50 Nm	دنده ۱	حداکثر گشتاور
25 Nm	دنده ۲	
FFCL20-02	شارژر باتری	زمان شارژ کامل (دقیقه)
≈ 120    ≈ 75    ≈ 60	FFBL20XX	
0.87 kg	وزن خالص دستگاه (بدون باتری)	

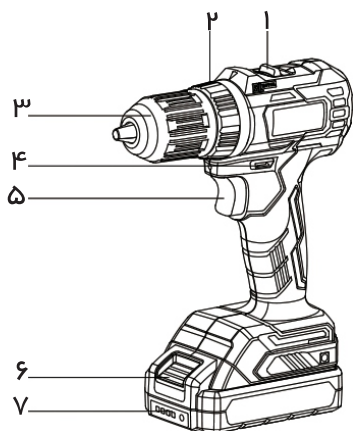
※ به دلیل اجرای مستمر برنامه های تحقیق و توسعه، امکان دارد مشخصات فنی ذکر شده بدون اعلام قبلی تغییر یابند.

### کاربردهای دستگاه

این دستگاه مناسب برای باز و بسته کردن پیچ ها می باشد، در شرایط محیطی نرمال. همچنین مناسب مته کاری در دیوار، آهن و چوب و... می باشد.



## نمای عمومی دستگاه



۱. شاسی تغییر دور
۲. ترکمتر
۳. سه نظام
۴. شاسی چپ و راست
۵. کلید
۶. شاسی قفل کن باتری
۷. باتری

## دستورالعمل کار با دستگاه

### نصب و بازکردن باتری

#### احتیاط:

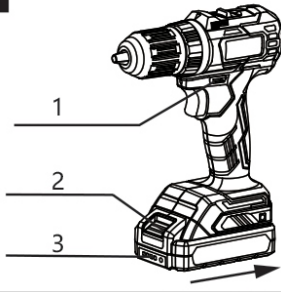
- فقط از باتری خود دستگاه برای دستگاه استفاده کنید. استفاده از باتری‌ها یا بردهای متفرقه باعث خرابی و آتش سوزی می‌شود. همچنین باعث آسیب دیدگی جدی کاربر می‌شود.
- قبل از نصب یا بازکردن باتری، سوئیچ را در حالت خاموش قرار دهید و کلید چپ و راست را در حالت وسط قرار دهید.
- هرگز با استفاده از زور یا فشار، باتری را نصب نکنید. اگر باتری به راحتی و به نرمی نصب نشود، نشان دهنده این است که باتری به صورت صحیح در مسیر شیارها قرار نگرفته است.

**نکته:** باتری تا حد کمی در کارخانه شارژ شده است. برای اینکه بتوانید از تمام ظرفیت و توان باتری استفاده کنید، اجازه دهید شارژ اولیه باتری به صورت کامل انجام شود.

### ۱. نصب باتری

برای اینکه باتری به طرز صحیح و محکمی نصب شود، باتری را در شیارهای تعبیه شده قرار دهید و آن را هل دهید تا در انتهای مسیر صدای کلیک قفل کن باتری شنیده شود. در غیر این صورت ممکن است باتری به صورت ناگهانی از دستگاه جدا شود و به شما یا به افراد نزدیک شما آسیب بزند.

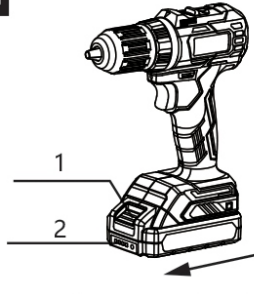
شکل ۱.



۱. شاسی چپ و راست  
۲. شاسی قفل کن باتری  
۳. باتری

از ضربه زدن یا فشار بیش از اندازه به باتری برای نصب باتری به دستگاه جداً خودداری کنید. (شکل ۱)

شکل ۲.



۱. شاسی قفل کن باتری  
۲. باتری

## ۲. بازکردن باتری

برای جدا کردن باتری از دستگاه، شاسی قفل کن باتری در هر دو سمت را محکم فشار دهید و باتری را در جهت عکس نصب کردن بکشید. (شکل ۲)

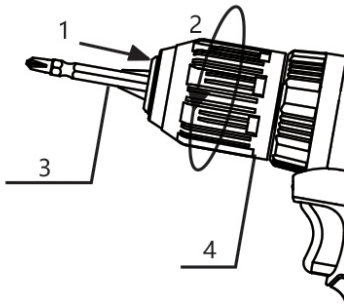
احتیاط: باتری را به زور بیرون نکشید.

## نصب یا باز کردن دستگاه

این دستگاه دارای قابلیت چرخشی و چرخشی چکشی می باشد.  
احتیاط:

همیشه برای نصب یا بازکردن، کلید چپ و راست را در حالت وسط قرار دهید و باتری را از دستگاه جدا کنید. هرگز کلید روشن و خاموش را فشار ندهید.

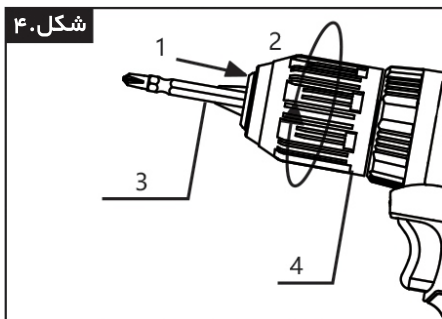
شکل ۳.



۱. جلو  
۲. عقب  
۳. سرپیچ گوشتی  
۴. روکش سه نظام

## ۱. نصب منته و سرپیچ گوشتی

دستگاه را محکم نگه دارید و روکش سه نظام را در جهت خلاف عقربه های ساعت بچرخانید تا فک های سه نظام باز شود. منته یا سرپیچ گوشتی را تا انتها داخل سه نظام قرار دهید. دوباره دستگاه را محکم نگه دارید و روکش سه نظام را در جهت خلاف عقربه های ساعت بچرخانید تا فک ها، منته را محکم بگیرد. (شکل ۳)



۱. جلو  
۲. عقب  
۳. سرپیچ گوشتی  
۴. روکش سه نظام

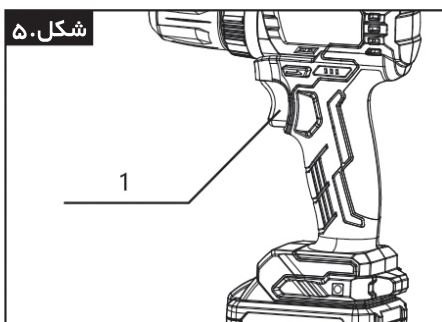
## ۲. بازکردن منته و سرپیچ گوشتی

دستگاه را محکم نگه دارید و روکش سه نظام را در جهت خلاف عقربه های ساعت بچرخانید. (شکل ۴)

### ● عملکرد کلید

**احتیاط:** قبل از نصب باتری دقت کنید که کلید به خوبی عمل می کند و پس از رها کردن شاسی به حالت خاموش "OFF" بر می گردد.

طولانی مدت با دور کم کار نکنید باعث داغ شدن دستگاه می شود. با فشار داد شاسی کلید، دستگاه روشن می شود و با رها کردن آن دستگاه خاموش می شود.



۱. شاسی کلید

کلید این دستگاه گازی می باشد و با فشاری که به شاسی کلید وارد می کنید دور دستگاه تغییر می کند. فشار کم به شاسی باعث ایجاد سرعت کم می شود و برای داشتن سرعت های بالاتر به شاسی فشار بیشتری وارد کنید. برای خاموش کردن دستگاه کافی است که شاسی کلید را رها کنید. (شکل ۵)

### ● عملکرد کلید چپ و راست

**احتیاط:**

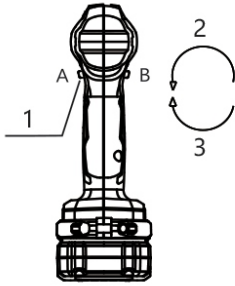
۱. قبل از شروع کار به جهت چرخش دستگاه دقت نمایید.

۲. فقط زمانی جهت چرخش دستگاه را عوض کنید که دستگاه کاملاً متوقف شده باشد. تغییر جهت چرخش، در زمانی که دستگاه هنوز متوقف نشده است، باعث خرابی دستگاه می شود.

زمانی که از دستگاه استفاده نمی کنید کلید چپ و راست را در حالت وسط قرار دهید.

۳. زمانی که کلید چپ و راست در حالت وسط قرار دارد به شاسی فشار وارد نکنید.

شکل ۶



چرخش به سمت راست / جهت عقربه های ساعت  
برای مته کاری و بستن پیچ، کلید چپ و راست را از  
سمت B به سمت A فشار دهید (جهت دید از پشت  
دستگاه). (شکل ۶)

چرخش به چپ / جهت عکس عقربه های ساعت  
برای بازکردن پیچ ها و بیرون آوردن مته، کلید چپ  
و راست را از سمت A به سمت B فشار دهید.

۱. کلید چپ و راست
۲. جهت عکس عقربه های ساعت
۳. جهت عقربه های ساعت

### ● شاسی تغییر دور

برای تغییر دور دستگاه، کلید را خاموش کنید. برای داشتن سرعت بالا کلید را در حالت “۲” قرار  
دهید و برای داشتن سرعت کم کلید را در حالت “۱” قرار دهید. کاملاً مطمئن شوید که کلید در  
جای خود قرار گرفته باشد. سرعت دستگاه را متناسب با کاری که می خواهید انجام دهید انتخاب  
کنید.

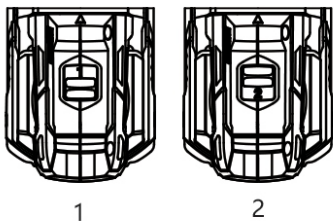
### احتیاط:

۱. شاسی تغییر دور را کاملاً در جای خود قرار دهید. قرار گرفتن شاسی بین حالت “۱” یا “۲” باعث  
خرابی گسترده در دستگاه می شود.
۲. در مواقعی که دستگاه در حالت چرخش می باشد و متوقف نشده است هرگز کلید تغییر دور را  
حرکت ندهید و دور دستگاه را عوض نکنید.

۳. اگر کلاچ ایمنی در سرعت بالا (حالت “۲”) مکرراً  
عمل می کند، باعث متوقف شدن موتور می شود.  
در این مواقع باید دستگاه را در حالت “۱” دور کم  
قرار دهید و به ادامه کار بپردازید.

۴. در مواقعی که دنده ها درگیر شده اند و با کلید  
تغییر دور نمی توانید دور دستگاه را تغییر دهید،  
دستگاه را با سرعت کم روشن کنید و پس از آن  
دور دستگاه را تغییر دهید.

شکل ۷



۱. سرعت بالا
۲. سرعت کم

## ● نشانگر شارژ باتری

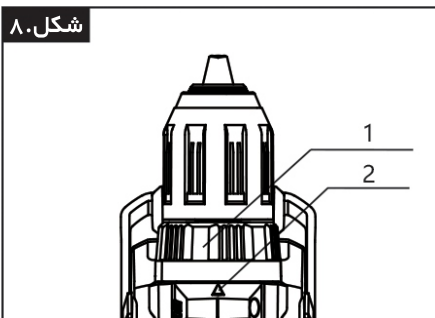
با روشن کردن دستگاه یا فشار دادن شاسی نشانگر بر روی باتری، مقدار شارژ باقی مانده توسط ۴ چراغ قرمز LED به ترتیبی که در جدول زیر آمده نمایش داده می شود.

وضعیت چراغ های قرمز LED	ولتاژ باتری
۴ چراغ روشن	$> 19.6 \pm 0.5V$
۳ چراغ روشن	$19.6 \pm 0.5V \sim 18.9 \pm 0.5V$
۲ چراغ روشن	$18.9 \pm 0.5V \sim 17.7 \pm 0.5V$
۱ چراغ روشن	$17.7 \pm 0.5V \sim 16 \pm 0.5V$
۴ چراغ خاموش	$< 16 \pm 0.5V$

احتیاط: زمانی که به دستگاه فشار بیش از اندازه ای وارد شود و باعث گرم شدن بیش از حد موتور و باتری شود، محافظ الکترونیکی وارد عمل می شود و دستگاه را به صورت اتوماتیک خاموش می کند و تا زمانی که دمای باتری و موتور به حالت عادی برنگردد اجازه روشن شدن به دستگاه را نمی دهد.

## ● چراغ کار


این چراغ سفید LED با فشار دادن کلید روشن می شود و در محیط های کم نور به شما کمک می کند. چراغ کار سفید LED زمانی که باتری در حال تمام کردن شارژ می باشد در یک ثانیه یک چشمک می زند و اگر دستگاه بیش از اندازه گرم شده باشد در یک ثانیه دو یا سه بار چشمک می زند.




۱. ترکمتر ۲. اهرم تغییر حالت

## ● تنظیم ترکمتر

زمانی که نشانگر بین عدد ۲۱ و علامت  $\blacksquare$  مته می باشد دستگاه را روشن ننمایید. این کار باعث خرابی دستگاه می شود. اگر نشانگر ترکمتر بین دو عدد قرار گیرد، گیربکس نمی تواند به درستی عمل کند. پس دقت کنید حتماً روبروی عدد قرار بگیرد. ترکمتر در ۲۰ حالت می تواند قرار بگیرد که این حالت ها توسط نشانگری که بر روی پوسته دستگاه

می باشد نشان داده می شود. (شکل ۸)  
کمترین فشار ترکمتر را زمانی دارید که نشانگر عدد ۱ را نشان بدهد و بیشترین فشار ترکمتر را زمانی که نشانگر علامت مته  را نشان دهد.

**احتیاط:** کلاچ گیربکس زمانی عمل می کند که نشانگر بین عدد ۱ تا ۲۰ باشد. در حالتی که نشانگر علامت مته  را نشان می دهد، دستگاه کلاچ نمی کند.

## ● مته کاری

### احتیاط:

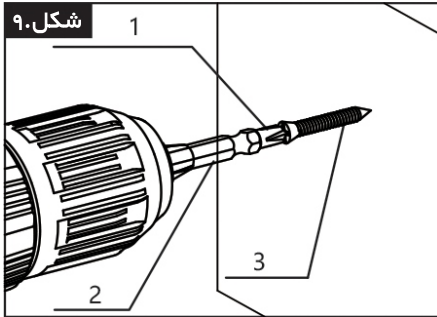
۱. فشار اضافی به دستگاه سرعت مته کاری را بالا نمی برد بلکه باعث خرابی سر مته و پیچ گوشتی می شود و عمر دستگاه را کوتاه می کند و باعث می شود عمر مفید دستگاه کاهش پیدا کند.
  ۲. زمانی که مته داخل قطعه کار در حال چرخیدن می باشد فشار زیادی به مته و دستگاه وارد می شود، دقت کنید که دستگاه را محکم نگه دارید و فشار اضافی وارد نکنید. ممکن است مته در قطعه کار بشکند.
  ۳. زمانی که مته در قطعه کار گیر کرده و حرکت نمی کند می توانید با کلید چپ و راست دور دستگاه را عوض کنید تا مته به سمت بیرون حرکت کند. دقت کنید در این حالت دستگاه را کاملاً محکم نگه دارید ممکن است دستگاه به عقب حرکت کند و شوک وارد کند.
  ۴. قطعات کار کوچک را حتماً به گیره ببندید.
  ۵. برای کار با مته هایی که بین ۶ تا ۱۰ میلیمتر هستند توصیه می شود کلید تغییر دور را در حالت ۱ قرار دهید.
- مته کاری در چوب:** برای مته کاری در چوب از مته هایی که سر آن ها رزوه دارد استفاده نمایید. این مته ها به دریل کمک می کند کار را بهتر و سریعتر انجام دهند.
- مته کاری در فلز:** برای جلوگیری از لغزیدن مته روی فلزات، محل مته کاری را با سنبه و چکش علامت گذاری کنید. از روغن خنک کننده مته در زمان مته کاری فلزات استفاده نمایید. به غیر از آهن و برنج که نوع قطعات باید به صورت خشک مته کاری شوند.

## ● استفاده طولانی مدت

اگر هنگام کار با دستگاه شارژ یک باتری به صورت کامل تمام شد، به دستگاه ۱۵ دقیقه استراحت بدهید، تا دستگاه خنک شود و بعد، از باتری دیگر استفاده کنید.

## ● بستن پیچ

برای بستن پیچ، سر پیچ گوشتی را کاملاً داخل پیچ قرار دهید و فشار مناسب به دستگاه و پیچ وارد کنید. کلید را به آرامی فشار دهید تا با سرعت کم شروع به چرخش کند و بعد کم کم سرعت را بالا ببرید. به محض شنیدن صدای کلاچ، شاسی کلید را رها کنید. احتیاط: دقت کنید سرپیچ گوشتی کاملاً داخل پیچ قرار گرفته باشد. در غیر این صورت باعث خرابی پیچ و سرپیچ گوشتی می شود.



۱. سرپیچ گوشتی  
۲. پیچ گوشتی  
۳. سرپیچ

## ● باز کردن پیچ

برای باز کردن پیچ، سر پیچ گوشتی را کاملاً داخل پیچ قرار دهید و مقداری فشار بیاورید، دستگاه را به آرامی روشن کنید و کم کم سرعت را بالا ببرید. به محض اینکه پیچ، کاملاً باز شد شاسی کلید را رها کنید. احتیاط: زمانی که پیچ از جای خود بیرون بیاید، پس از آن دستگاه به صورت معمولی کار می کند.

قبل از بستن پیچ حتماً جای پیچ را با مته مناسب سوراخ کنید تا از ترکیدن قطعه و یا لغزیدن پیچ بر روی قطعه کار جلوگیری نمایید. برای این کار می توانید از جدول زیر استفاده کنید:

قطر مته پیشرو (mm)	قطر پیچ برای چوب (mm)
۲.۰-۲.۲	۳.۱
۲.۲-۲.۵	۳.۵
۲.۵-۲.۸	۳.۸
۲.۹-۳.۲	۴.۵
۳.۱-۳.۴	۴.۸
۳.۳-۳.۶	۵.۱
۳.۷-۳.۹	۵.۵
۴.۰-۴.۲	۵.۸
۴.۲-۴.۴	۶.۱

## ● محافظ حرارت

زمانی که به دستگاه فشار بیش از اندازه ای وارد شود که باعث گرمای موتور و باتری که حد مجاز آن ۷۵ درجه سانتی گراد می باشد، محافظ الکترونیکی وارد عمل می شود و دستگاه را به صورت اتوماتیک خاموش می کند و تا زمانی که دمای باتری و موتور به حالت عادی برنگردد اجازه روشن شدن به دستگاه را نمی دهد.

## ● محافظ دشارژ کامل

این محافظ زمانی که مقدار کمی از شارژ باتری باقیمانده، دستگاه را به صورت اتوماتیک خاموش می کند تا از دشارژ کامل باتری جلوگیری کند. دشارژ کامل باتری باعث خرابی زود هنگام باتری می شود.

## ● دفع باتری های خراب

به علت وجود لیتیوم در مواد بکار رفته در باتری، آن ها را در طبیعت، در محیط کار یا در زباله های خانگی رها نکنید. این باتری ها را به مراکز بازیافت انتقال دهید و یا برای دفع آنها از مقامات محلی مشورت بگیرید. برای جلوگیری از اتصال کوتاه و نشت الکتريکی، پایه های “+” و “-” باتری های خراب و از کار افتاده را با نوار چسب بپوشانید. هرگز باتری های خراب را باز یا تکه تکه نکنید.

## حفظ و نگهداری دستگاه

### ● بررسی دستگاه

هر روز قبل از شروع به کار قسمت های مختلف دستگاه را بررسی نمایید. در شرکت هایی که تمام وقت کار می کنند مسئول رسیدگی به ابزار باید در پایان روز دستگاه را بررسی کند. دستگاه حداقل سالی یکبار باید سرویس شود. در مناطق گرم و مرطوب و یا در محیط هایی که شرایط سخت و فوق العاده ای دارند دوره سرویس باید کوتاه تر باشد. سرویس دیر هنگام دستگاه باعث خرابی گسترده می شود. اگر دستگاه به صورت منظم بررسی می شود باید برچسب نظارت و کنترل بر روی دستگاه و در جای مناسب نصب شود. برچسب نظارت و کنترل باید متمایز، واضح، مناسب و حداقل شامل موارد ذکر شده باشد: شماره دستگاه، نام یا علامت واحد بازرسی، نام یا علامت ناظر، تاریخ سرویس و بررسی مجدد.



## ● نگهداری دستگاه

تعمیر و نگهداری دستگاه باید توسط تعمیرگاه های مجاز معرفی شده (توسط شرکت) انجام شود. تعمیرگاه های غیرمجاز یا افراد نا وارد نباید خودسرانه پارامتر های طراحی اولیه دستگاه را دستکاری، تعمیر یا جایگزین کنند و هرگز از قطعات یدکی غیر فابریک استفاده نکنید. چرا که باعث عملکرد ضعیف دستگاه و خرابی های بعدی می شود. برای حفظ ایمنی و قابل اعتماد بودن دستگاه هر گونه تعمیر، تنظیم و نگهداری باید توسط مراکز سرویس مجاز و با استفاده از قطعات یدکی فابریک انجام شود.

## ● تمیز کردن دریچه های هوا

برای عملکرد بهتر دستگاه همیشه دریچه های هوا را باز و تمیز نگه دارید. از یک برس نرم و خشک برای تمیز کردن استفاده نمایید. دریچه های هوا را به صورت منظم و یا زمانی که خاک گرفته است تمیز کنید.

## ● بررسی پیچ ها

پیچ های دستگاه را به صورت منظم بررسی کنید. پیچ های باز شده را محکم کنید و اگر پیچی از دستگاه کم شده، پیچ مناسب جایگزین کنید. انجام ندادن این کار باعث خرابی گسترده در دستگاه می شود.

## ● نظافت

فقط از پارچه های نرم و خشک برای تمیز کردن بدنه دستگاه استفاده نمایید. هرگز از پارچه های نازک، پارچه های مرطوب یا از بنزین، تینر و دیگر حلال ها استفاده نکنید.

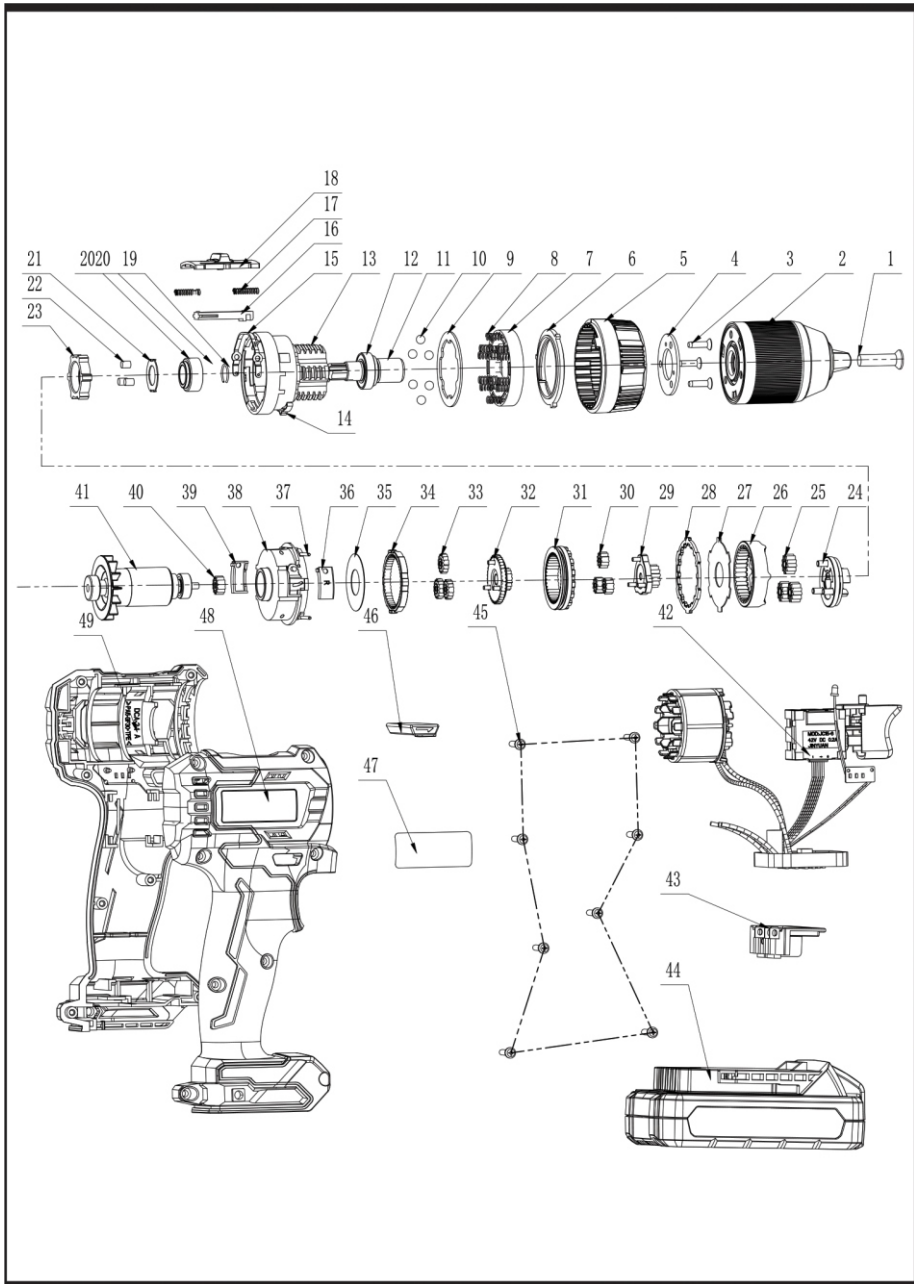
## ● برای ابزارهای شارژی:

محدوده دمای مناسب برای کار و نگهداری از ابزار های شارژی بین  $0^{\circ}\text{C}$  تا  $45^{\circ}\text{C}$  می باشد. محدوده دمای مناسب در زمان شارژ باتری بین  $5^{\circ}\text{C}$  تا  $40^{\circ}\text{C}$  می باشد.

باتری	شارژر	
FFBL2020 FFBL2040	FFCL20-02 FFCL20-04	مدل

## لیست قطعات دستگاہ

1	Cross Recessed Pan Head Screw M6×20	28	Lock Shim
2	Keyless Drill Chuck	29	Planetary Carrier B(13T)
3	Cross Recessed Countersunk Head Tapping Screw ST2.9×13	30	Planetary Gear B
4	Washer(321X16.3X1.5)	31	Inner Gear B
5	Torque Presetting Ring	32	Planetary Carrier C
6	Torque Setting Nut	33	Planetary Gear C
7	Spring Retainer	34	Inner Gear C
8	Clutch Regulating Spring	35	Shim 13.5×30×0.3
9	Torque Washer	36	Left And Right Oil Cap
10	Steel Ball 4.5	37	Pin 1.5×14
11	Drive Spindle	38	Rear Seat of Gearbox
12	Ball Bearing 6800DDU	39	Left Oil Cap
13	Front Seat of Gearbox	40	Driving Gear
14	Click Spring Plate	41	Armature Assembly
15	Speed Change Assembly	42	Control Panel Stator Assembly
16	Spring Holder	43	Wire Holder Assembly
17	Spring(0.4X2.7X13)	44	20V Single Row Battery Pack
18	Speed Control Push Button	45	Cross Recessed Pan Head Tapping Screw ST2.9×16
19	Circlip For Shaft 10	46	Reversing Switch Lever
20	Output Spindle Sleeve	47	Nameplate
21	Lock Pin Washer	48	Right Motor Housing
22	Lock Pin3.6×4.9	49	Mortor Housing
23	Locking Ring		
24	Shaft Lock Frame		
25	Planetary Gear A (11T)		
26	Inner Gear A (35T)		
27	Washer 13×39×0.5		



مصرف کننده گرامی،

با تشکر از حسن انتخاب شما، خواهشمندیم در صورت نیاز به خدمات  
گسترده دی سی ای در سراسر ایران با ما تماس حاصل فرمایید.

شرکت صنعتی نگین نماینده انحصاری دی سی ای در ایران

دورنگار: ۰۲۱ ۶۶ ۴۸ ۹۵ ۰۵

تلفن: ۴ - ۰۲۱ ۶۶ ۴۸ ۹۵ ۰۰

[www.dcairan.com](http://www.dcairan.com)

