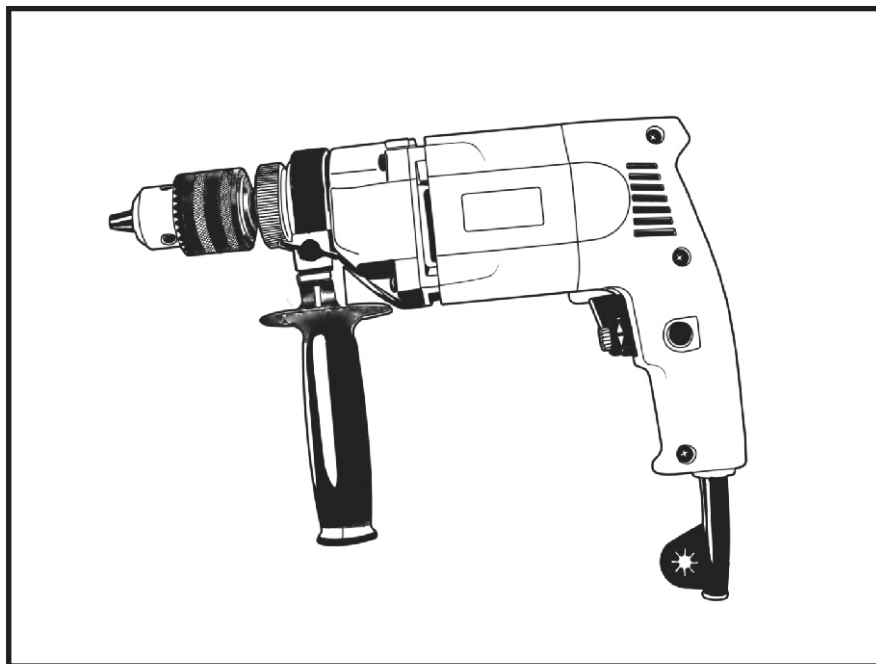


DCA

دکا سیستم‌ها

AZJ03-13
Z1J-FF03-13
دریل چکشی

دفترچه راهنما



لطفاً قبل از استفاده از دستگاه دفترچه راهنما را با دقت مطالعه نمایید.



نکات ایمنی عمومی برای ابزارهای برقی

(برای همه ابزارهای برقی)

⚠ هشدار! خواندن و درک همه دستورالعمل ها.

عدم پیروی کامل از دستورالعملهای ذکر شده در زیر ممکن است باعث برق گرفتگی، آتش سوزی یا آسیب جدی به کاربر شود.

هشدارها و دستورالعمل ها را برای مراجعات بعدی نگهداری نمایید.

اصطلاح “ابزار برقی” شامل تمامی ابزارهایی که به وسیله کابل و سیم کار می کنند و همچنین ابزارهای شارژی که با باتری کار می کنند می باشد.

ایمنی محل کار

۱. محل کار باید کاملا تمیز و دارای نور کافی باشد. عدم نور کافی و نامرتب بودن محل کار باعث افزایش سوانح می شود.
۲. در مکان هایی که خطر آتش سوزی بالایی دارند با ابزارهای برقی کار نکنید، مانند کار در کنار مایعات قابل اشتعال، گازها و گرد و غبار. ابزارهای برقی در هنگام کار جرقه تولید می کنند که ممکن است باعث اشتعال مواد آتش زا شود.
۳. در هنگام کار با ابزارهای برقی کودکان و افراد متفرقه را از محل کار دور نگه دارید. عدم تمرکز و حواس پرتی باعث از دست دادن کنترل و بروز حادثه می شود.

ایمنی برق

۴. دو شاخه و پریز باید با همدیگر مطابقت داشته باشند. هرگز دو شاخه را دستکاری نکنید. هرگز از مبدل های غیراستاندارد استفاده نکنید. سالم بودن دو شاخه و مطابقت داشتن با پریز باعث کاهش خطر برق گرفتگی می شود.
۵. از تماس بدن با سطح زمین یا سطوح رسانا جدا خودداری نمایید، مانند: لوله های فلزی، رادیاتورها، پروفیل ها، یخچال و فریزرها. تماس داشتن با سطوح رسانا و سطح زمین خطر برق گرفتگی را افزایش می دهد.
۶. ابزارهای برقی را در معرض باران، آب و رطوبت قرار ندهید. نفوذ آب و رطوبت به دستگاه باعث افزایش خطر برق گرفتگی می شود.
۷. از کابل دستگاه استفاده غیر اصولی نکنید. از کابل برای حمل دستگاه یا کشیدن دو شاخه از پریز استفاده نکنید. کابل دستگاه را از حرارت، روغن، اجسام تیز و برنده و یا قسمت های متحرک دستگاه

دور نگه دارید. خرابی کابل باعث افزایش خطر برق گرفتگی می شود.

۸. هنگام استفاده از دستگاه در محلی غیر از کارگاه حتماً از سیمهای رابط استاندارد همراه با پریز استفاده نمایید. اتصال غیر استاندارد به برق باعث افزایش خطر برق گرفتگی می شود.
 ۹. اگر کار در محیطی مرطوب اجتناب ناپذیر است از دستگاه محافظ کاهش جریان استفاده نمایید. (RCD) استفاده از دستگاه RCD باعث کاهش خطر برق گرفتگی می شود.
- نکته: اصطلاح دستگاه "محافظ کاهش جریان" (RCD) ممکن است با نامهای دیگر مانند (GFCL) دستگاه اتصال زمین (ارت) یا (ELCB) دستگاه محافظ اتصال کوتاه خوانده شود.

نکات ایمنی شخصی

۱۰. هنگام کار با ابزارهای برقی باید کاملاً هوشیار، با تمرکز کامل و با آگاهی کامل نسبت به دستگاه و کار باشید. در هنگام خستگی یا زمانی که تحت تاثیر مواد دارویی، الکلی یا تحت درمان هستید با ابزارهای برقی کار نکنید.
۱۱. از تجهیزات ایمنی استفاده نمایید. همیشه از عینک های ایمنی استفاده نمایید. تجهیزات ایمنی شامل: ماسک دهان و بینی، کفش ایمنی عایق، کلاه ایمنی، گوشی محافظ می باشد. استفاده به جا از این وسایل باعث کاهش آسیب دیدگی های شخصی می شود.
۱۲. از روشن شدن تصادفی دستگاه جلوگیری نمایید. قبل از به برق یا به باطری وصل کردن دستگاه مطمئن شوید کلید در حالت خاموش "OFF" باشد، همچنین قبل از حمل یا بلند کردن دستگاه. در هنگام حمل دستگاه انگشت خود را روی کلید قرار ندهید. این عمل باعث افزایش خطرات می شود.
۱۳. قبل از روشن کردن دستگاه تمامی آچارها یا ابزار تنظیم را از دستگاه جدا کنید. وجود آچار بر روی قطعات متحرک دستگاه در هنگام روشن شدن باعث صدمه زدن به شخص کاربر می شود.
۱۴. تعادل خود را حفظ کنید. همیشه جای پای مناسب را پیدا کنید. عدم تعادل باعث از دست دادن کنترل ابزار برقی و بروز حادثه می شود.
۱۵. لباس مناسب بپوشید. از پوشیدن لباسهای باز و مندرس و جواهرات خودداری نمایید. لباس، مو و دستکش خود را از قطعات متحرک دور نگه دارید.
۱۶. اگر دستگاه دارای لوله و اتصالات برای جمع آوری گرد و غبار می باشد، اطمینان حاصل کنید که آنها را به درستی نصب کرده اید. استفاده از وسایلی که گرد و غبار را جمع آوری می کنند باعث کاهش خطرات می شود.

ایمنی و استفاده از لوازم جانبی

۱۷. به دستگاه فشار بیش از اندازه وارد نکنید. ابزار مناسب با کار خود را انتخاب کنید. انتخاب ابزار مناسب باعث می شود کار بهتر، سریعتر و ایمن تر انجام شود چرا که هر ابزاری برای رنج کاری متفاوتی طراحی شده است.

۱۸. از ابزارهای برقی هنگامی که کلید آنها خراب است استفاده نکنید. ابزار برقی که نتوان آن را با کلید کنترل کرد بسیار خطرناک می باشد و حتما باید تعمیر شود.

۱۹. قبل از هرگونه تنظیم، تعویض متعلقات یا انبار کردن دستگاه حتما دوشاخه را از پریز یا باتری را از آن جدا کنید. این اقدامات ایمنی پیشگیرانه باعث کاهش خطراتی می شوند که به صورت تصادفی اتفاق می افتد.

۲۰. دستگاه را دور از دسترس کودکان نگهداری کنید و به افرادی که آشنایی با کار و ابزار ندارند و از دستورالعمل های مربوط به دستگاه آگاهی ندارند اجازه کار با ابزار برقی را ندهید. ابزار برقی در دست فردی که آموزش ندیده است وسیله بسیار خطرناکی می باشد.

۲۱. نگهداری و رسیدگی به ابزار برقی. قطعات متحرک دستگاه را همیشه از نظر بالانس بودن، درست نصب شدن و شکستگی نداشتن بررسی کنید. چرا که این قطعات در نحوه کارکرد دستگاه اثر زیادی دارند. بسیاری از حوادث در اثر عدم حفظ و نگهداری مناسب دستگاه اتفاق می افتد.

۲۲. از متعلقات تیز، تمیز و سالم استفاده نمایید. لوازم جانبی سالم، تیز و تمیز باعث بهتر انجام شدن کار، کنترل راحت تر دستگاه و کمتر فشار آمدن به دستگاه می شود.

۲۳. لوازم جانبی ابزار برقی مانند مته، تیغه و غیره باید مناسب دستگاه و کار مورد نظر انتخاب شوند. استفاده از لوازم جانبی نامناسب بر روی ابزارهای برقی باعث افزایش خطرات می شود.

سرویس و تعمیر

۲۴. دستگاه فقط باید توسط افراد آموزش دیده و مجرب باز، تعمیر و سرویس شود و حتما از قطعات یکدی امل استفاده شود. تنها در این صورت می توان از ایمنی دستگاه بعد از تعمیرات مطمئن شد.

هشدار در مورد ولتاژ

دقت نمایید ولتاژ نوشته شده روی دستگاه با ولتاژ محل کار شما برابر باشد. ولتاژ بالاتر باعث مدمات شدید به کاربر و دستگاه می شود. همچنین ولتاژ پایین تر باعث سوختن موتور و سیم پیچی دستگاه می شود. اگر در مورد ولتاژ محل کار مطمئن نیستید هرگز دستگاه را به برقی وصل نکنید و از افراد مجرب و آموزش دیده کمک بخواهید.

مشخصات فنی

۵۰۰ W	قدرت (توان دستگاه)	
۰ - ۱۴۵۰ r/min	سرعت آزاد (دور در دقیقه)	
۰ - ۱۸۸۵۰ .../min	تعداد ضربه در دقیقه	
۱۳ mm	در فولاد	ظرفیت مته کاری
۲۰ mm	در بتن	
۲/۵ kg	وزن خالص	

✳ به دلیل اجرای مستمر برنامه های تحقیق و توسعه، امکان دارد مشخصات فنی ذکر شده بدون اعلام قبلی تغییر یابند.

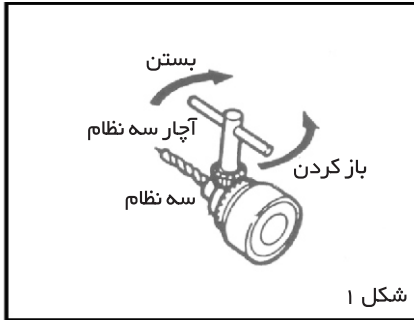
نکات ایمنی

۱. در محلهایی که امکان برخورد مته با سیم حامل جریان برقی یا کابل خود دستگاه می باشد، از لوازم ایمنی عایق استفاده نمایید.
۲. هنگام استفاده از حالت چکشی دستگاه از گوشی های محافظ استفاده نمایید.
۳. همیشه از دسته کمکی استفاده نمایید.
۴. از محکم و ثابت بودن محلی که بر روی آن ایستاده اید اطمینان حاصل کنید.
۵. از محکم بسته شدن مته در سه نظام اطمینان حاصل کنید.
۶. دست خود را از قسمتهای متحرک دستگاه دور نگه دارید.
۷. قبل از شروع به مته کاری اطمینان حاصل نمایید که هیچ سیم حامل جریان برقی در سقف، کف یا دیوار موجود نباشد.
۸. دستگاه را در حالت روشن رها نکنید. تنها زمانی دستگاه را روشن کنید که آن را محکم در دست گرفته باشید.
۹. محل مته کاری یا خود مته را به سرعت پس از اتمام کار لمس نکنید. احتمال سوختگی پوست کاربر را دارد.
۱۰. ممکن است بعضی از موادی که در آن مته کاری می کنید، حاوی مواد سمی و شیمیایی مضر باشد. حتما قبل از مته کاری از مواد تشکیل دهنده قطعه کار اطمینان حاصل نمایید.

در حفظ و نگهداری دفترچه راهنما کوشا باشید.

هشدار! رعایت نکردن موارد ایمنی گفته شده در این دفترچه راهنما یا استفاده غیر اصولی از دستگاه باعث صدمات شدید به کاربر می شود.

دستور العمل کار با دستگاه



نصب و باز کردن مته

احتیاط:

توجه داشته باشید برای نصب یا باز کردن مته، کلید دستگاه در حالت خاموش و دوشاخه از پریز جدا شده باشد.

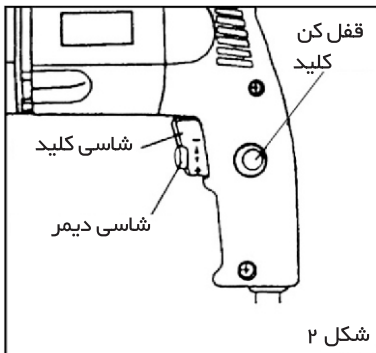
سه نظام را باز کرده و مته را کامل داخل سه نظام قرار دهید و سه نظام را ببندید و بعد آچار سه نظام را در جای خود قرار داده و در جهت

عقربه های ساعت بچرخانید تا محکم شود. توجه کنید حتماً آچار سه نظام را در سه حفره سه نظام انداخته و آنها را محکم کنید. توجه کنید سه نظام با محکم کردن در یک حفره محکم نمی شود. (شکل ۱) و برای باز کردن مته، آچار سه نظام را در داخل سه نظام قرار داده و خلاف جهت عقربه های ساعت بچرخانید.

عملکرد کلید

احتیاط:

قبل از به برق وصل کردن دستگاه مطمئن شوید کلید درست عمل می کند و با رها کردن شاسی، کلید به حالت خاموش برمی گردد.



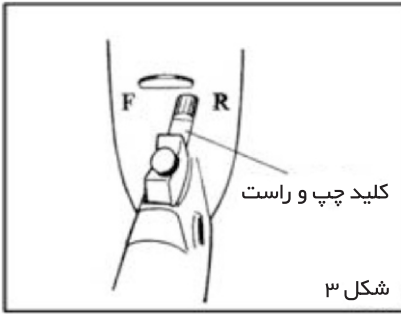
برای روشن کردن دستگاه، کلید را فشار دهید و با رها کردن شاسی کلید، دستگاه خاموش می شود. برای کارهای طولانی مدت شاسی را فشار دهید سپس قفل کن کلید را فشار دهید و برای خاموش کردن دستگاه، شاسی کلید را تا انتها فشار دهید تا قفل کن کلید آزاد شود سپس شاسی را رها کنید. (شکل ۲)

با چرخاندن شاسی دیمر سرعت دستگاه را

می توانید تغییر دهید. برای داشتن بیشترین سرعت شاسی دیمر را به سمت علامت (+) بچرخانید و برای داشتن کمترین سرعت شاسی دیمر را تا انتها به سمت علامت (-) بچرخانید.

عملکرد کلید چپ و راست

برای گردش دستگاه در جهت راست (جهت عقربه های ساعت، بستن) شاسی را به سمت علامت "F" فشار دهید و برای چرخش در جهت چپ (خلاف جهت عقربه های ساعت، باز کردن) شاسی را به سمت علامت "R" فشار دهید. (شکل ۳)



اهرم تغییر حالت چکشی و ساده

با چرخاندن اهرم تغییر حالت، دستگاه می تواند در دو حالت چرخش و چکش یا چرخش تنها کار کند. (شکل ۴)

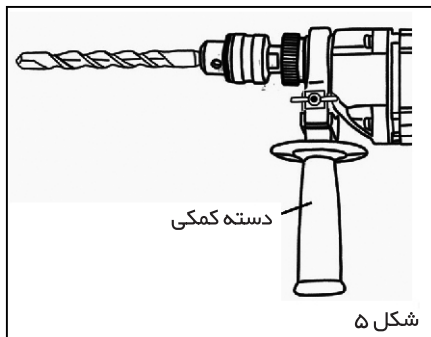
برای مته کاری در فلزات، چوب و پلاستیک اهرم را در جهت عقربه های ساعت تا انتها بچرخانید در این حالت دستگاه مانند یک دریل ساده کار می کند و برای مته کاری در بتن، گرانیت، کاشی و آجر اهرم را در خلاف جهت عقربه های ساعت تا انتها بچرخانید در این حالت دستگاه در هنگام چرخیدن بر قطعه کار به صورت مداوم ضربه می زند.

احتیاط:

از حالت چکشی دستگاه فقط بر روی مواد ذکر شده فوق استفاده نمایید. چرا که حالت چکشی برای مواد دیگر ایجاد خرابی می کند و همچنین باعث خرابی مته می شود. اهرم تغییر حالت را تا آخر بچرخانید تا کاملاً محکم شود.

نصب دسته کمکی

برای حفظ امنیت خود و بهتر انجام دادن مته کاری دسته کمکی را همیشه نصب کنید. دسته کمکی را در گلوبی گیربکس قرار دهید و آن را در جهت دلخواه قرار دهید و سپس با چرخاندن دسته، آن را کاملاً محکم کنید. (شکل ۵)



منته کاری

دقت کنید برای منته کاری در چوب و پلاستیک اهرم تغییر حالت را در جهت عقربه های ساعت تا انتها بچرخانید تا دریل در حالت ساده و بدون ضربه زدن قرار بگیرد.

منته کاری در چوب

جهت منته کاری بهتر در چوب از منته هایی استفاده کنید که مخصوص چوب است و در سر منته رزوه موجود است. این رزوه ها به دستگاه کمک می کند منته کاری را راحت تر در چوب انجام دهد. منته های معمولی (منته آهن) برای منته کاری تا قطر 6mm مناسب می باشد.

منته کاری در فلز

جهت منته کاری بهتر در فلز و جلوگیری از لغزیدن منته جایی را که می خواهید در آن منته کاری کنید با استفاده از سنبه و چکش علامت بگذارید، سپس شروع به کار کردن نمایید. برای خنک کردن منته از روغن خنک کننده منته استفاده نمایید. توجه داشته باشید برای منته کاری در قطعات آهنی و برنجی از روغن استفاده ننمایید. این مواد باید به صورت خشک منته کاری شوند.

منته کاری در سنگ، آجر، بتن، گرانیت ...

برای منته کاری در این نوع مواد با چرخاندن اهرم تغییر حالت در خلاف جهت عقربه های ساعت تا انتها دریل را در حالت چکشی قرار دهید .

در این نوع مواد از منته های الماسه مخصوص کار در بتن و گرانیت استفاده کنید. در شروع کار با سرعت کم کار کنید و پس از وارد شدن 5mm از منته به داخل قطعه کار سرعت دستگاه را افزایش دهید.

اخطار:

- توجه کنید فشار زیاد به دستگاه سرعت منته کاری را بالا نمی برد و باعث کندی منته و کم شدن سرعت دستگاه و خرابی زود هنگام دستگاه می شود. پس فشار مناسب با کار به دستگاه وارد بیاورید.
- توجه کنید هنگامی که منته در حال سوراخ کردن قطعه می باشد و به داخل قطعه کار رفته فشار زیادی به منته وارد می شود بنابراین این دستگاه را محکم بگیرید و فشار اضافی وارد نکنید چرا که باعث شکستگی منته می شود.
- قطعات کوچک را حتماً به گیره کار ببندید و یا با وسیله ای دیگر آن را محکم کنید و بعد منته کاری نمایید.
- هنگامی که از منته های بزرگ استفاده می کنید دقت کنید که فشار زیادی به دست و مچ و بازوی کاربر وارد می شود. بنابراین دستگاه را با دو دست نگه دارید. جای پای خود را محکم کنید و دقت کنید زاویه منته و قطعه کار دقیقاً ۹۰° باشد و کاملاً عمود به سطح قطعه کار باشد.
- منته ها را به صورت منظم بررسی کنید تا کند یا معیوب نشده باشد. منته های کند و معیوب باعث کاهش قدرت دستگاه و خرابی سیم پیچ دستگاه می شود.

حفظ و نگهداری دستگاه

احتیاط:

- برای بررسی و نظافت دستگاه، کلید دستگاه را خاموش کنید و دوشاخه را از پریز جدا کنید.

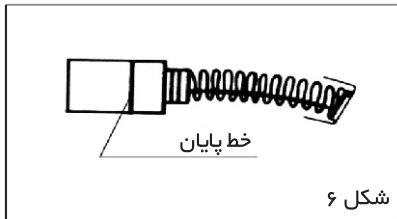
۱. بررسی پیچها

پیچهای دستگاه را به صورت منظم بررسی کنید. پیچهای باز شده را محکم کنید و اگر پیچی از دستگاه کم شده، پیچ مناسب جایگزین کنید.

۲. حفظ و نگهداری موتور

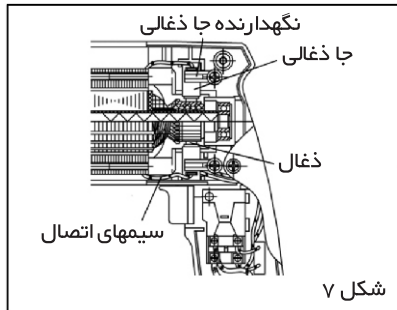
موتور و سیم پیچها قلب ابزار برقی می باشند. دقت کنید موتور دستگاه مرطوب یا آغشته به روغن نباشد.

۳. تعویض و بررسی ذغال ها



ذغال ها را به صورت منظم بررسی کنید. ذغال و جا ذغالی را همیشه تمیز نگه دارید. دقت کنید ذغال در جا ذغالی به راحتی حرکت کند. در هنگام تعویض دقت کنید هر دو ذغال را با هم تعویض کنید. از ذغالهای اصلی استفاده نمایید. ذغال را زمانی تعویض کنید که به خط پایان رسیده باشد.

(شکل ۶)



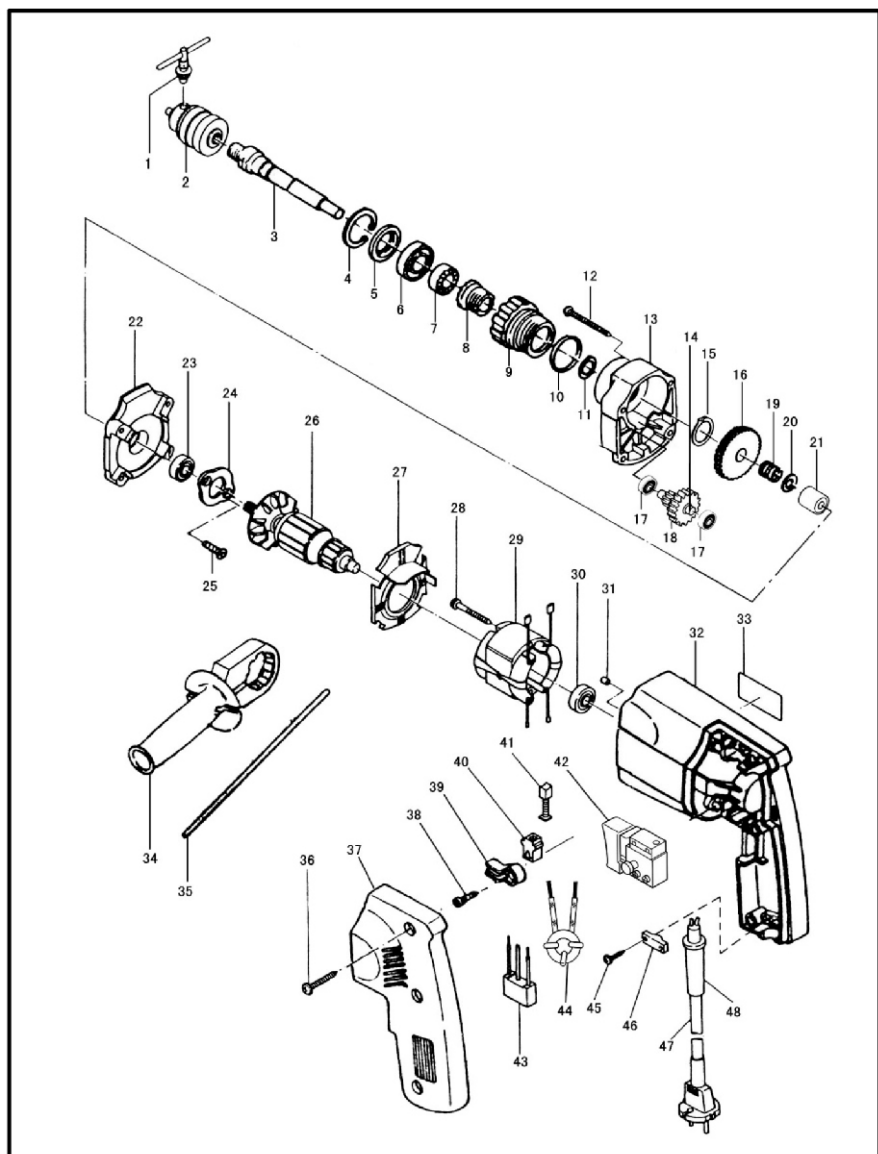
با استفاده از پیچ گوهی پیچهای دسته را باز کنید. دسته رو را از پوسته جدا کنید، سپس جا ذغالی را از جای خود بیرون بیاورید و ذغالهای کهنه را با نو تعویض کنید. سیمهای اتصال را در جای خود قرار دهید و جا ذغالی را دوباره در جای خود قرار دهید و دسته رو را بر روی جای خود قرار دهید و پیچها را محکم ببندید. (شکل ۷)

احتیاط:

- دقت کنید پس از تعویض ذغالها، سیم ها را در جای خود قرار داده و محکم کنید. سیمی را آزاد و رها نکنید. دقت کنید سیمها به آرمیچر نزدیک نباشد و با آن برخورد نداشته باشد.
- دقت کنید سیمهای داخل دستگاه بین دو پوسته و قسمتهایی که پیچ در آن جا بسته می شود قرار نگیرد.

✘ برای تعمیر و بررسی موارد دیگر حتماً به تعمیرگاههای مجاز رجوع کنید و از دستکاری و باز کردن دستگاه به شدت پرهیز نمایید.

اگر کابل دستگاه به هر دلیلی قطع یا صدمه دیده است، حتماً باید توسط تعمیرگاه مجاز تعویض شود تا کابل مناسب با دستگاه بر روی دستگاه نصب شود.



EXPLANATION OF GENERAL VIEW

1	Chuck Key	25	Cross Recessed Countersunk Head Screw M4×10
2	Drill Chuck	26	Armature Assembly
3	Spindle	27	Baffle Plate
4	Circlip for Hole	28	Cross Recessed Pan Head Tapping Screw ST4.2×55
5	Dust Seal	29	Stator Assembly
6	Ball Bearing 6002DU	30	Ball Bearing 608ZZ
7	Ratchet 2	31	Rubber Pin
8	Ratchet 1	32	Motor Housing
9	Change Ring	33	Nameplate
10	O Ring	34	Auxiliary Handle
11	Washer	35	Stopper
12	Cross Recessed Pan Head Tapping Screw ST4.8×35	36	Cross Recessed Pan Head Tapping Screw ST4.2×20
13	Gear Housing	37	Handle Cover
14	Driven Gear Spindle	38	Cross Recessed Pan Head Tapping Screw ST4.2×16
15	Circlip for Shaft	39	Holder Plate
16	Driving Gear	40	Brush Holder
17	Ball Bearing 608ZZ	41	Carbon Brush
18	Driven Gear Complete	42	Trigger Switch
19	Spring	43	Capacitor
20	Washer	44	Inductance
21	Needle Bearing HK0910	45	Cross Recessed Pan Head Tapping Screw ST4.2×16
22	Gear Housing Cover	46	Strain Relief
23	Ball Bearing 608ZZ	47	Cord
24	Bearing Holder	48	Cord Guard

مصرف کننده گرامی،

با تشکر از حسن انتخاب شما، خواهشمندیم در صورت نیاز به خدمات
گسترده دی سی ای در سراسر ایران با ما تماس حاصل فرمایید.

شرکت صنعتی نگین نماینده انحصاری دی سی ای در ایران

دورنگار: ۰۲۱ ۶۶ ۴۸ ۹۵ ۰۵

تلفن: ۴ - ۰۲۱ ۶۶ ۴۸ ۹۵ ۰۰

www.dcairan.com

