

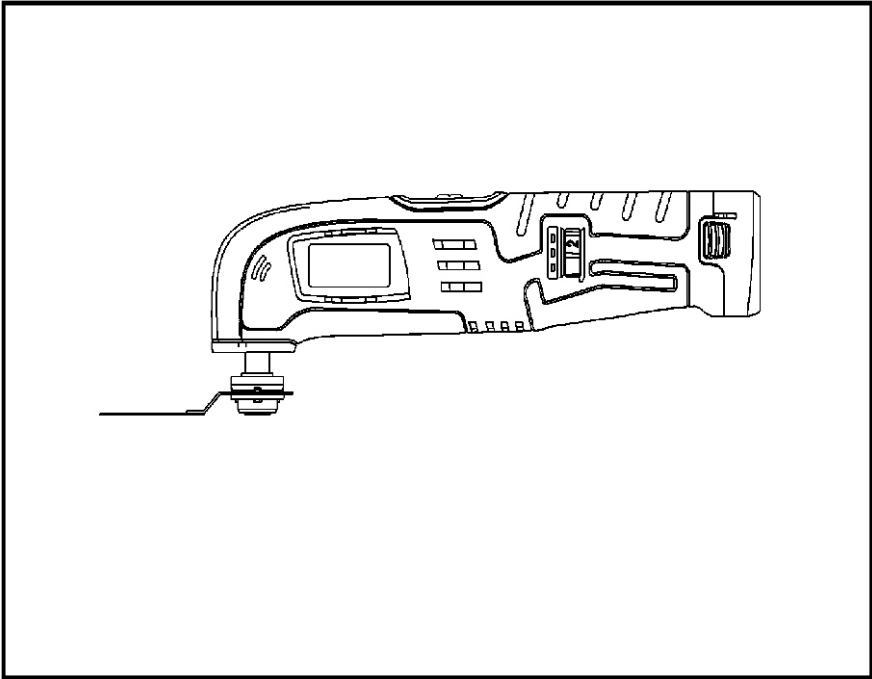
DCA

دکا سیستم‌ها

ADMD12

شارژی همه کاره

دفترچه راهنما



لطفاً قبل از استفاده از دستگاه دفترچه راهنما را با دقت مطالعه نمایید.

نکات ایمنی عمومی برای ابزارهای برقی

(برای همه ابزارهای برقی)

⚠ هشدار! خواندن و درک همه دستورالعمل ها.

عدم پیروی کامل از دستورالعملهای ذکر شده در زیر ممکن است باعث برق گرفتگی، آتش سوزی یا آسیب جدی به کاربر شود.

هشدارها و دستورالعمل ها را برای مراجعات بعدی نگهداری نمایید.

اصطلاح “ابزار برقی” شامل تمامی ابزارهایی که به وسیله کابل و سیم کار می کنند و همچنین ابزارهای شارژی که با باتری کار می کنند می باشد.

ایمنی محل کار

۱. محل کار باید کاملا تمیز و دارای نور کافی باشد. عدم نور کافی و نامرتب بودن محل کار باعث افزایش سوانح می شود.
۲. در مکان هایی که خطر آتش سوزی بالایی دارند با ابزارهای برقی کار نکنید، مانند کار در کنار مایعات قابل اشتعال، گازها و گرد و غبار. ابزارهای برقی در هنگام کار جرقه تولید می کنند که ممکن است باعث اشتعال مواد آتش زا شود.
۳. در هنگام کار با ابزارهای برقی کودکان و افراد متفرقه را از محل کار دور نگهدارید. عدم تمرکز و حواس پرتی باعث از دست دادن کنترل و بروز حادثه می شود.

ایمنی برق

۴. دو شاخه و پریز باید با همدیگر مطابقت داشته باشند. هرگز دو شاخه را دستکاری نکنید. هرگز از مبدل های غیراستاندارد استفاده نکنید. سالم بودن دو شاخه و مطابقت داشتن با پریز باعث کاهش خطر برق گرفتگی می شود.
۵. از تماس بدن با سطح زمین یا سطوح رسانا جدا خودداری نمایید، مانند: لوله های فلزی، رادیاتورها، پروفیل ها، یخچال و فریزرها. تماس داشتن با سطوح رسانا و سطح زمین خطر برق گرفتگی را افزایش می دهد.
۶. ابزارهای برقی را در معرض باران، آب و رطوبت قرار ندهید. نفوذ آب و رطوبت به دستگاه باعث افزایش خطر برق گرفتگی می شود.
۷. از کابل دستگاه استفاده غیر اصولی نکنید. از کابل برای حمل دستگاه یا کشیدن دو شاخه از پریز استفاده نکنید. کابل دستگاه را از حرارت، روغن، اجسام تیز و برنده و یا قسمت های متحرک دستگاه

دور نگهدارید . خرابی کابل باعث افزایش خطر برق گرفتگی می شود.

۸. هنگام استفاده از دستگاه در محلی غیر از کارگاه حتماً از سیمهای رابط استاندارد همراه با پریز استفاده نمایید. اتصال غیر استاندارد به برق باعث افزایش خطر برق گرفتگی می شود.

۹. اگر کار در محیطی مرطوب اجتناب ناپذیر است از دستگاه محافظ کاهش جریان استفاده نمایید. (RCD) استفاده از دستگاه RCD باعث کاهش خطر برق گرفتگی می شود.

نکته: اصطلاح دستگاه "محافظ کاهش جریان" (RCD) ممکن است با نامهای دیگر مانند (GFCL) دستگاه اتصال زمین (ارت) یا (ELCB) دستگاه محافظ اتصال کوتاه خوانده شود.

نکات ایمنی شخصی

۱۰. هنگام کار با ابزارهای برقی باید کاملاً هوشیار، با تمرکز کامل و با آگاهی کامل نسبت به دستگاه و کار باشید. در هنگام خستگی یا زمانی که تحت تاثیر مواد دارویی، الکلی یا تحت درمان هستید با ابزارهای برقی کار نکنید.

۱۱. از تجهیزات ایمنی استفاده نمایید. همیشه از عینک های ایمنی استفاده نمایید. تجهیزات ایمنی شامل: ماسک دهان و بینی، کفش ایمنی عایق، کلاه ایمنی، گوشی محافظ می باشد. استفاده به جا از این وسایل باعث کاهش آسیب دیدگی های شخصی می شود.

۱۲. از روشن شدن تصادفی دستگاه جلوگیری نمایید. قبل از به برق یا به باتری وصل کردن دستگاه مطمئن شوید کلید در حالت خاموش "OFF" باشد، همچنین قبل از حمل یا بلند کردن دستگاه. در هنگام حمل دستگاه انگشت خود را روی کلید قرار ندهید. این عمل باعث افزایش خطرات می شود.

۱۳. قبل از روشن کردن دستگاه تمامی آپارها یا ابزار تنظیم را از دستگاه جدا کنید. وجود آچار بر روی قطعات متحرک دستگاه در هنگام روشن شدن باعث صدمه زدن به شخص کاربر می شود.

۱۴. تعادل خود را حفظ کنید. همیشه جای پای مناسب را پیدا کنید. عدم تعادل باعث از دست دادن کنترل ابزار برقی و بروز حادثه می شود.

۱۵. لباس مناسب بپوشید. از پوشیدن لباسهای باز و مندرس و جواهرات خودداری نمایید. لباس، مو و دستکش خود را از قطعات متحرک دور نگه دارید.

۱۶. اگر دستگاه دارای لوله و اتصالات برای جمع آوری گرد و غبار می باشد، اطمینان حاصل کنید که آنها را به درستی نصب کرده اید. استفاده از وسایلی که گرد و غبار را جمع آوری می کنند باعث کاهش خطرات می شود.

ایمنی و استفاده از دستگاه

۱۷. به دستگاه فشار بیش از اندازه وارد نکنید. ابزار مناسب با کار خود را انتخاب کنید. انتخاب ابزار مناسب باعث می شود کار بهتر، سریعتر و ایمن تر انجام شود چرا که هر ابزاری برای رنج کاری متفاوتی طراحی شده است.

۱۸. از ابزارهای برقی هنگامی که کلید آنها خراب است استفاده نکنید. ابزار برقی که نتوان آن را با کلید کنترل کرد بسیار خطرناک می باشد و حتما باید تعمیر شود.

۱۹. قبل از هرگونه تنظیم، تعویض متعلقات یا انبار کردن دستگاه حتما دوشاخه را از پریز یا باتری را از آن جدا کنید. این اقدامات ایمنی پیشگیرانه باعث کاهش خطراتی می شوند که به صورت تصادفی اتفاق می افتد.

۲۰. دستگاه را دور از دسترس کودکان نگهداری کنید و به افرادی که آشنایی با کار و ابزار ندارند و از دستورالعمل های مربوط به دستگاه آگاهی ندارند اجازه کار با ابزار برقی را ندهید. ابزار برقی در دست فردی که آموزش ندیده است وسیله بسیار خطرناکی می باشد.

۲۱. نگهداری و رسیدگی به ابزار برقی. قطعات متحرک دستگاه را همیشه از نظر بالانس بودن، درست نصب شدن و شکستگی نداشتن بررسی کنید. چرا که این قطعات در نحوه کارکرد دستگاه اثر زیادی دارند. بسیاری از حوادث در اثر عدم حفظ و نگهداری مناسب دستگاه اتفاق می افتد.

۲۲. از متعلقات تیز، تمیز و سالم استفاده نمایید. لوازم جانبی سالم، تیز و تمیز باعث بهتر انجام شدن کار، کنترل راحت تر دستگاه و کمتر فشار آمدن به دستگاه می شود.

۲۳. لوازم جانبی ابزار برقی مانند مته، تیغه و غیره باید مناسب دستگاه و کار مورد نظر انتخاب شوند. استفاده از لوازم جانبی نامناسب بر روی ابزارهای برقی باعث افزایش خطرات می شود.

استفاده و نگهداری از ابزارهای شارژی

۲۴. فقط از شارژر خود دستگاه برای شارژ باتری استفاده نمایید. استفاده از شارژرهای متفرقه یا شارژ کردن باتری های متفرقه ممکن است باعث آتش سوزی شود.

۲۵. فقط از باتری خود دستگاه استفاده نمایید. استفاده از باتری های متفرقه بر روی دستگاه ممکن است باعث آسیب دیدگی شخصی یا آتش سوزی شود.

۲۶. زمانی که از باتری استفاده نمی کنید آن را از اشیاء فلزی دور نگه دارید. مانند: گیره های فلزی، سکه ها، کلید، میخ، پیچ یا دیگر اشیاء فلزی که ممکن است پایه های باتری را به هم دیگر اتصال دهد. اتصال پایه های باتری ممکن است باعث جرقه، سوختگی و یا آتش سوزی شود.

۲۷. در صورت استفاده نادرست از دستگاه ممکن است مایعی از باتری دستگاه خارج شود. هرگز به این مایع دست نزنید. اگر دست شما تصادفاً به مایع آغشته شد سریعاً دستان خود را با آب پاک و تمیز شستشو دهید. اگر این مایع با چشمان شما برخورد کرد سریعاً به نزدیکترین مرکز پزشکی اطراف خود مراجعه نمایید. مایع خارج شده از باتری ممکن است باعث ایجاد حساسیت یا سوختگی شود.

سرویس و تعمیر

۲۸. دستگاه فقط باید توسط افراد آموزش دیده و مجرب باز، تعمیر و سرویس شود و حتما از قطعات یدکی اصل استفاده شود. تنها در این صورت می توان از ایمنی دستگاه بعد از تعمیرات مطمئن شد.

کاربردهای دستگاه

از کاربردهای دستگاه، برش کاری و قطع کردن قطعات چوبی، پلاستیکی، گچی، فلزات نرم و قطعات چفت و بست (مانند میخ و مگنه) می باشد. همچنین برای برش کاری بر روی کاشی، سرامیک های نرم، سنباده زنی و پولیش سطوح کوچک مناسب می باشد.

مشخصات فنی

ADMD12	مدل	
Li-Ion	نوع باتری	
۱۲ V	ولتاژ	
۱/۵ Ah	۲ Ah	آمپراژ
۵۰۰۰-۲۰۰۰۰/min		فرکانس لرزش (در دقیقه)
۳°		زاویه لرزش
≈ ۳۰ mins	LB ۱۲۱۵-۱ ۱/۵ Ah	مدت زمان شارژ کامل
≈ ۴۰ mins	LB ۱۲۲۰-۱ ۲ Ah	
۰/۹۵ KG	وزن خالص	

✳ به دلیل اجرای مستمر برنامه های تحقیق و توسعه، امکان دارد مشخصات فنی ذکر شده بدون اعلام قبلی تغییر یابند.

نکات ایمنی

۱. برای حفظ ایمنی، هرگز اجازه کار بدون نظارت به افراد معلول، عقب مانده، مبتدی و یا افراد از کار افتاده ندهید. همچنین کودکان را البته نوجوانان را تشویق به کار با ابزار همراه با نظارت فردی حرفه ای بکنید. و همچنین آنها را از بازی کردن با ابزارها منع کنید.

۲. باتری و دستگاه را قبل از نصب باتری به دقت بررسی کنید. به محض اطلاع از بد کار کردن دستگاه باید کار کردن با آن را متوقف کنید و دستگاه را به مراکز سرویس مجاز انتقال دهید. هرگز شخصا دستگاه را تعمیر نکنید.

۳. برای این دستگاه همیشه از باتری 1-LB1215 یا 1-LB1220 مدل 12V قابل شارژ Li-Ion استفاده نمایید. همیشه برای شارژ باتری این دستگاه از شارژر مدل 12-1 FFDC یا 12-1 FFCL مدل 12V استفاده نمایید. استفاده از هر نوع باتری دیگر ممکن است باعث آتش سوزی و صدمه دیدن کاربر می شود.

۴. در هنگام کار حتما از دستکش های عایق برق استفاده نمایید. ممکن است هنگام برش کاری در سقف، کف یا دیوارها سیم حامل جریان برق وجود داشته باشد. و با برخورد تیغه به آن کاربر دچار برق گرفتگی یا شوک الکتریکی شود.

۵. برای حفظ ایمنی قبل از شروع به مته کاری یا پیچ بستن بر روی دیوارها و کف و یا سقف از دستگاههای آشکار ساز لوله استفاده کنید تا از برخورد ابزار کار با لوله کشی برق، آب و یا گاز جلوگیری شود.

۶. قبل از شروع به کار بررسی نمایید داخل کار میخ یا لوازم فلزی نباشد. حتما از لوازم جانبی مناسب استفاده نمایید.

۷. در هنگام کار هرگز به دستگاه فشار وارد نکنید. اجازه دهید دستگاه به صورت طبیعی و با دور بالا به کار خود ادامه دهد.

۸. قطعه کار را مهار کنید. با استفاده از گیره یا وسایل دیگر تا جایی که امکان دارد قطعه کار را محکم ببندید یا مهار کنید.

۹. در محیط های مرطوب با دستگاه کار نکنید. محیط کار خود را همیشه تمیز نگهدارید. گرد و غبار حاصل از بعضی از مواد به شدت سمی یا قابل اشتعال هستند، در هنگام کار با این نوع مواد بسیار دقت کنید.

۱۰. زمانی که تیغه روی قطعه کار می باشد کلید را روشن نکنید. ابتدا دستگاه را روشن کنید سپس اجازه دهید دستگاه به دور نهایی خود برسد و بعد شروع به کار کنید.

۱۱. دستگاه را از گرما، روغن و اشیای تیز و برنده یا قسمت های متحرک دستگاه های دیگر دور نگهدارید.

۱۲. دستهای خود را از قسمت متحرک دستگاه دور نگهدارید. هرگز دست خود را زیر قطعه کار قرار ندهید.

۱۳. همیشه جای پای خود را محکم کنید. دقت کنید اگر در ارتفاع کار می کنید کسی پایین محل کار شما نباشد.

۱۴. پس از اتمام کار به تیغه یا قطعه کار دست نزنید. حرارت ایجاد شده در هنگام کار ممکن است باعث سوختگی پوست شما شود.
۱۵. در هنگام کار از لوازم ایمنی مناسب مانند: عینک محافظ، گوشی های محافظ و ماسک استفاده نمایید.
۱۶. به صورت مناسب از دستگاه استفاده نمایید. استفاده نامناسب از دستگاه باعث آسیب فردی می شود.
۱۷. از لوازم جانبی استاندارد که مورد تایید کارخانه می باشد استفاده نمایید. در هنگام تعویض لوازم جانبی باتری را از دستگاه جدا کنید.
۱۸. ابزارها، لوازم جانبی و باتری های خراب و فرسوده را بر اساس قوانین محلی و با توجه به حفظ محیط زیست، دور بیندازید.

در حفظ و نگهداری دفترچه راهنما کوشا باشید.

هشدار! رعایت نکردن موارد ایمنی گفته شده در این دفترچه راهنما یا استفاده غیر اصولی از دستگاه باعث صدمات شدید به کاربر می شود.

نکات ایمنی مهم برای حفظ و نگهداری باتری و شارژر

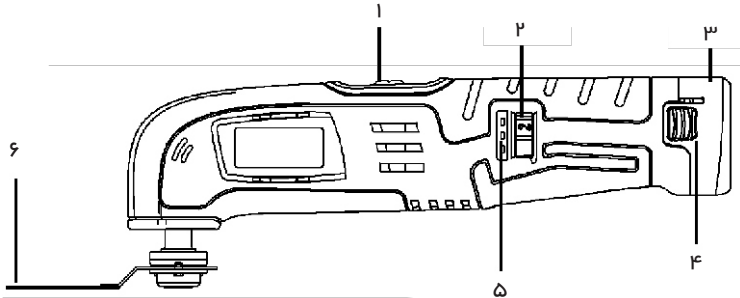
- ۱- همیشه قبل از انجام اموری مانند: تعویض مته یا سری پیچ گوشتی، بررسی دستگاه، تعمیر، حمل و نقل، انبار کردن یا مشابه این موارد باتری را از دستگاه جدا کنید.
- ۲- قبل از شروع به کار کاملا مطمئن شوید که باتری به طور درست و صحیح نصب شده باشد.
- ۳- مقدار کمی گرم شدن باتری در هنگام شارژ طبیعی است.
- ۴- باتری های خراب را شارژ نکنید.
- ۵- پس از شارژ کامل ابتدا دو شاخه شارژر را از پریز جدا کنید سپس باتری را از شارژر جدا کنید. پس از شارژ کامل اجازه ندهید باتری بر روی شارژر بماند.

- ۶- در زمان هایی که از دستگاه استفاده نمی کنید باتری را داخل شارژر نگذارید.
- ۷- هرگز شارژر و باتری را باز نکنید. برای سرویس یا تعمیر آن ها حتما به افراد مجرب و کار آرموده مراجعه کنید. صحیح نبستن آن ها ممکن است باعث برق گرفتگی یا آتش سوزی شود.
- ۸- هرگز باتری را اتصال کوتاه نکنید.
- ۹- هرگز باتری ها را داخل آتش نیندازید. این عمل باعث انفجار باتری می شود.
- ۱۰- از انداختن، تکان شدید دادن و یا ضربه زدن به باتری جدا خودداری نمایید.
- ۱۱- هرگز از باتری به عنوان چکش استفاده ننمایید. هرگونه ضربه به باتری خطر اتصال کوتاه، آتش گرفتن یا منفجر شدن باتری را بالا می برد.
- ۱۲- هرگز باتری را در کنار آتش، محیط های بسیار گرم، بر روی رادیاتور و یا در معرض نور مستقیم خورشید قرار ندهید. چرا که باعث خرابی یا انفجار باتری می شود.
- ۱۳- محل کار خود را پاکیزه نگهدارید و از تهویه مناسب استفاده کنید. استفاده نامناسب از باتری یا استفاده از باتری های معیوب ممکن است باعث انتشار گازهای سمی شود و کاربر آسیب ببیند.
- ۱۴- گرم شدن بیش از حد باتری باعث فرار مایع درون باتری می شود که ممکن است به اجزاء مجاور آن صدمه برساند. در چنین مواقعی سریعا ابزار مجاور را جابجا و مایع درون باتری که خارج شده است را پاک کنید. اگر این مایع با پوست شما تماس پیدا کرده و به آن آغشته شده ابتدا با مابون آن محل را بشویید و با آب لیمو ترش یا سرکه کاملا تمیز کنید.
- اگر مایع داخل باتری با چشمان شما تماس پیدا کرد سریعا چشمان خود را با آب پاک و شفاف شستشو دهید و سریعا به مراکز درمانی مراجعه نمایید.
- ۱۵- اگر باتری شما پس از مدت خیلی کوتاهی در هنگام کار شارژر خالی می کند از آن باتری دیگر استفاده نکنید و از باتری دیگری استفاده ننمایید. استفاده از این نوع باتری باعث ایجاد دمای زیاد می شود و خطر آتش گرفتن و منفجر شدن را دارد.
- ۱۶- هرگز باتری را در معرض باران، برف یا محیط مرطوب قرار ندهید.
- ۱۷- نحوه نگهداری مناسب باتری :
- الف) باتری را پس از شارژ کامل انبار کنید.
- ب) باتری را در دمایی ما بین 5°C تا 45°C نگهداری کنید. دمای بیشتر یا کمتر از مقادیر گفته شده باعث خرابی باتری می شود.
- ج) از نگهداری باتری در مجاورت اشیا فلزی مانند : میخ، کلید، سکه، پیچ، گیره های کاغذ و یا هرگونه اشیا فلزی دیگر جدا خودداری نمایید. ممکن است از تماس این اشیا با پایه های باتری جرقه حاصل شود و باعث آتش سوزی شود.

- ۱۸ - هرگز باتری های خراب را داخل زباله های خانگی، آب یا آتش رها نکنید.
 ۱۹ - باتری های خراب را کاملا بسته بندی کنید و به مراکز بازیافت تحویل دهید.

این موارد را حفظ کنید و به کار ببندید.

نمای عمومی دستگاه



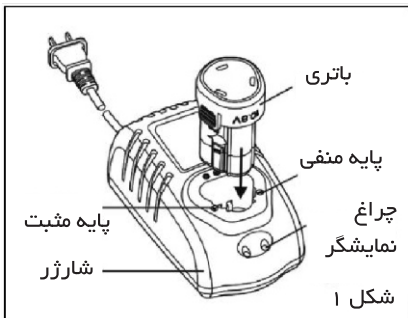
- | | |
|-------------------|----------------------|
| ۱. کلید | ۴. قفل کن باتری |
| ۲. شاسی تغییر دور | ۵. نشانگر شارژ باتری |
| ۳. باتری | ۶. لوازم جانبی |

دستور العمل کار با دستگاه

شارژر باتری

⚠ احتیاط :

- فقط از شارژر و باتری که همراه دستگاه ارائه می شود استفاده نمایید. به هیچ عنوان از شارژر و باتری های متفرقه استفاده ننمایید.

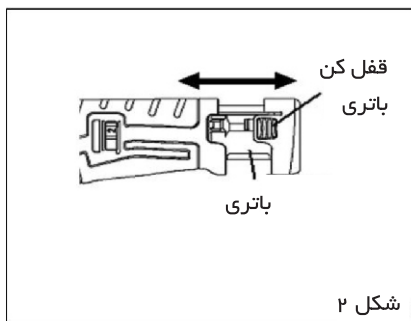


- باتری هایی که از آن ها استفاده شده یا در معرض گرما قرار گرفته اند را نباید شارژ کنید. ابتدا باید اجازه دهید باتری کاملا خنک شود و بعد شارژ شوند. در غیر این صورت باتری شارژ نمی گیرد همچنین از طول عمرش هم کاسته می شود.
- باتری های نو و باتری هایی که از آن ها مدت زیادی استفاده نشده است پس از ۳ الی ۴ بار شارژ و دشارژ شدن کامل به حد بالای توان خود میرسند.
- اگر باتری پس از شارژ کامل در هنگام استفاده به سرعت شارژ خالی کرد، حتما و سریعا باتری را با یک باتری جدید تعویض نمایید.

نصب یا بازکردن باتری

⚠ احتیاط :

هیچ فشار اضافی به باتری در هنگام نصب یا باز کردن وارد نکنید.



■ باز کردن باتری

برای باز کردن باتری ابتدا کلید را خاموش کنید. قفل کن های باتری را هم زمان فشار دهید و باتری را به عقب بکشید تا از دستگاه جدا شود. (شکل ۲)

■ نصب باتری

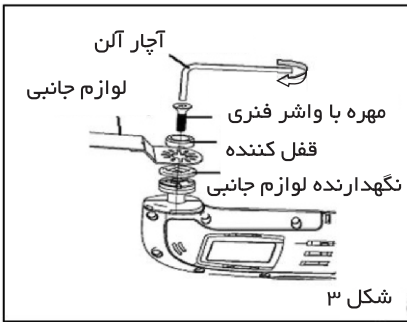
باتری را در جای خود و در شیارها قرار دهید و به سمت جلو فشار دهید تا قفل کن ها کلیک کنند.

نصب و باز کردن لوازم جانبی

⚠ احتیاط :

- قبل از نصب یا باز کردن لوازم جانبی حتما باتری را از دستگاه جدا کنید.
- هنگام تعویض لوازم جانبی تیز و برنده حتما دستکش دست کنید.
- پس از اتمام کار به لوازم جانبی دست نزنید، ممکن است به شدت داغ شده باشند.

■ نصب لوازم جانبی

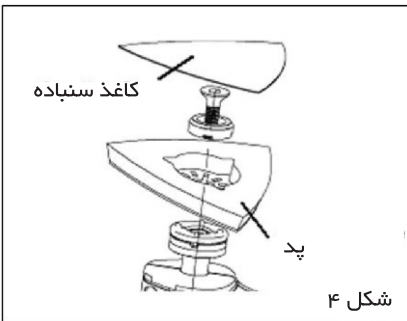


برای نصب لوازم جانبی، ابتدا پیچ و مهره واشر فنری را باز کنید. قفل کننده را جدا کنید و نگهدارنده لوازم جانبی را کاملاً تمیز کنید تا از تراشه ها و غبار کار قبلی چیزی بر روی آن نمانده باشد. لوازم جانبی را به گونه ای بر روی نگهدارنده قرار دهید که خم آن در هنگام کار با دستگاه به سمت پایین باشد. سپس قفل کننده را بر روی لوازم جانبی قرار دهید و فشار دهید و بعد پیچ و مهره واشر فنری را بر روی قفل کننده بگذارید و با استفاده از آچار آلن تا جایی آن را محکم ببندید که واشر فنری، کاملاً ابزار جانبی را بپوشاند و محکم کند. (شکل ۳)

■ تغییر دادن نگهدارنده لوازم جانبی

با تغییر دادن نگهدارنده لوازم جانبی می توانید از ابزارها و لوازم های جانبی دیگر برندها هم استفاده نمایید.

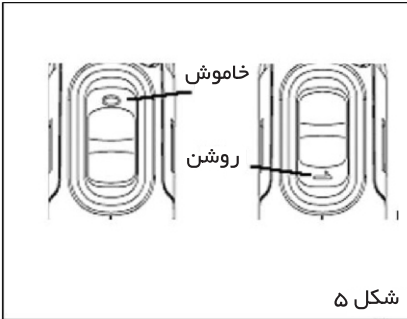
■ نصب یا باز کردن کاغذ سنباده



برای نصب کاغذ سنباده ابتدا لازم است پد را بر روی دستگاه نصب کنید به گونه ای نصب کنید که راس مثلث پد به سمت جلوی دستگاه باشد. کاغذ سنباده را بر روی پد قرار دهید و محکم فشار دهید تا کاملاً به همدیگر بچسبند. اگر فقط از یکی از گوشه های کاغذ سنباده استفاده می کنید هر چند وقت یکبار کاغذ سنباده را 120° بچرخانید تا از همه زاویه های کاغذ سنباده استفاده شود. (شکل ۴)

عملکرد کلید

⚠️ احتیاط :



قبل از نصب باتری دقت کنید کلید در حالت خاموش (0) باشد.

برای روشن کردن دستگاه کلید را در حالت (1) قرار دهید. این علامت بر روی شاسی حک شده است و برای خاموش کردن کلید را در حالت (0) قرار دهید. (شکل ۵)

تغییر دور

⚠️ احتیاط :

سرعت دستگاه مطابق با عددی می باشد که روبروی چراغ وسط نشانگر شارژ قرار می گیرد.



کلید تغییر دور در ۶ حالت قرار می گیرد، که شامل : ۲ ، ۴ ، ۶ ، ۸ ، ۱۰ ، ۱۲ می باشد. متناسب با لوازم جانبی و نوع کار سرعت مناسب را انتخاب نمایید. (شکل ۶)

کاربرد دستگاه در سرعت های بالا :

ساب زدن، برش کاری، قطع کردن، پولیش کردن چوب، سنگ، آهن و ...

کاربرد دستگاه در سرعت کم :

پولیش کردن سطوح نرم و حساس

نشانگر شارژ باتری

⚠ احتیاط :



اگر هر سه چراغ با هم چشمک بزنند نشان این است که دستگاه به شدت گرم شده یا فشار بیش از اندازه به آن وارد شده است. در این حالت ابتدا باتری را از دستگاه خارج کنید و اجازه دهید دستگاه کاملاً خنک شود.

نشانگر شارژ زمانی که دستگاه را روشن می کنید برای چند لحظه مقدار شارژ باقیمانده را نشان می دهد و بعد خاموش می شود. (شکل ۷)

سه چراغ سبز LED مقدار شارژ باقیمانده باتری را به ترتیبی که در جدول زیر آمده نشان می دهند.

مقدار حدودی شارژ باقیمانده	وضعیت چراغ های سبز LED
$\square \geq 2/3$	۳ چراغ روشن
$\square \geq 1/3$	۲ چراغ روشن
$< 1/3$	۱ چراغ روشن
بسیار کم	خاموش شدن یک چراغ پس از ۶ بار چشمک زدن

انتخاب ابزار و لوازم جانبی مناسب

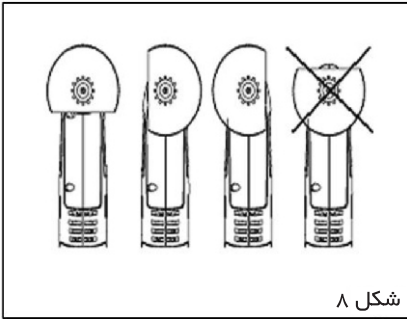
⚠ احتیاط :

- در هنگام نصب تیغه های برش دقت کنید تا باعث آسیب دیدگی شما نشوند.
- تیغه های برش را در جهت دلخواه تنظیم و نصب کنید. نگهدارنده ابزار به گونه ای طراحی شده است که لوازم جانبی قابل تغییر جهت دادن بر روی آن باشند و در چهار حالت که هر کدام 90° باهم اختلاف دارند می توان آن ها را نصب کرد.

■ تیغه اره

کاربرد :

مناسب برای برش قطعات چوبی، پلاستیکی و قطعاتی که جنس آن ها نرم می باشد. هنگام استفاده از تیغه اره حتما دستگاه را در دور بالا قرار دهید. فشار یکنواخت و مناسب باعث افزایش طول عمر تیغه می شود. با چرخاندن تیغه از تمام لبه آن استفاده نمایید. و پس از مدتی که از تیغه استفاده نمودید آن را تعویض نمایید. از تیغه های کند بر روی دستگاه استفاده نکنید. (شکل ۸)

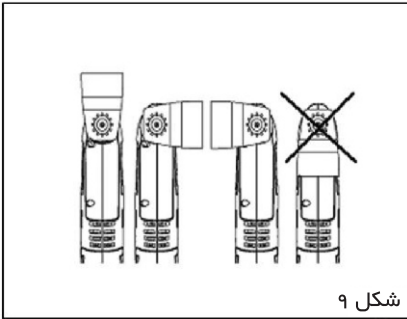


شکل ۸

■ کاردک

کاربرد :

از کاردک برای پاک کردن سطوح قدیمی در اندازه های کوچک و متوسط می توانید استفاده کنید. به عنوان مثال می توانید موکت های قدیمی و فرسوده را از روی سطوح پاک کنید. کاردک با فشار کم و مناسب کار می کند. فشار زیاد باعث خرابی سطوح یا پاره شدن کاور می شود. (شکل ۹)

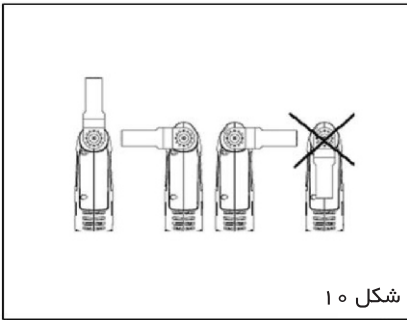


شکل ۹

■ تیغه اره پاندولی (چوب) HCS

کاربرد :

برش قطعاتی از جنس چوب، پلاستیک، گچ و ... قبل از شروع برش کاری قطعه کار را محکم ببندید. مقدار کمی تکان دادن ابزار به برش راحت تر کمک می کند. (شکل ۱۰)

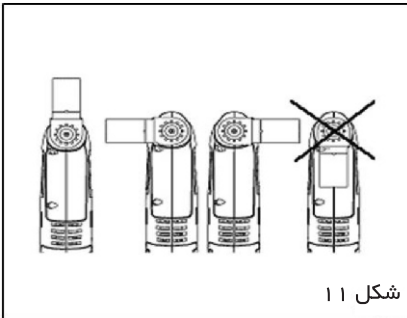


شکل ۱۰

■ تیغه اره پاندولی BIM (چوب و مواد نرم)

کاربرد :

مناسب برای برش چوب، مواد نرم (مانند منگنه)، گچ، پلاستیک و ... قبل از شروع برش کاری قطعه کار را محکم ببندید. مقدار کمی تکان دادن ابزار به برش راحت تر کمک می کند. (شکل ۱۱)



شکل ۱۱

■ سنباده زنی

کاربرد :

مناسب برای سنباده زنی سطوح چوبی با سطوح سخت مخصوصاً در گوشه ها و لبه ها یا مکان هایی که دسترسی به آن سخت می باشد.

برای سنباده زنی دستگاه را در بالاترین سرعت قرار دهید و با سرعت ثابت و فشار یکنواخت سنباده کاری نمایید.

فشار بیش از اندازه لزوماً باعث پیش رفت سریع کار نمی شود. بلکه باعث کوتاه شدن عمر دستگاه و صفحه سنباده می شود. همچنین سطح کار را هم خش دار می کند.

برای هر کاری صفحه سنباده مناسب با همان کار را انتخاب نمایید. از صفحه های سنباده با شماره های ۶۰ یا ۸۰ که دانه های درشتی دارند می توانید در شروع کار استفاده کنید. و از صفحه سنباده های شماره ۱۲۰ تا ۱۴۰ که دانه های ریزی دارند برای پایان کار و سیقلی کردن سطوح استفاده نمایید.

(شکل ۱۲)

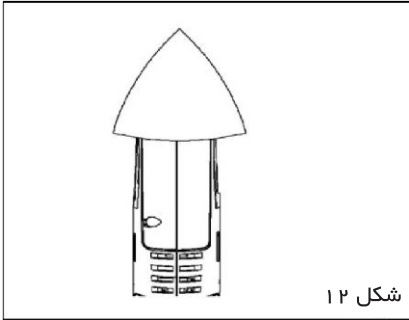
کار مداوم

اگر در حین انجام کاری، دستگاه به طور مداوم روشن بود، تا زمانی که شارژ باتری کاملاً تخلیه شد، قبل از تعویض باتری با باتری جدید، ابتدا اجازه دهید دستگاه به مدت ۱۵ دقیقه استراحت کند تا کاملاً خنک شود.

کار با دور پایین باعث گرمای بیش از حد دستگاه می شود. بنابراین پس از کار با دور پایین، دستگاه را در بالاترین دور قرار دهید و به مدت ۲ الی ۳ دقیقه روشن نگهدارید تا موتور کاملاً خنک شود. با دور پایین به صورت مداوم کار نکنید. تیغ اره را همیشه تیز نگهدارید.

محافظ دشارژ کامل

این محافظ زمانی که مقدار کمی از شارژ باتری باقیمانده، دستگاه را به صورت اتوماتیک خاموش می کند تا از دشارژ کامل باتری جلوگیری کند. دشارژ کامل باتری باعث خرابی زود هنگام باتری می شود.



دفع باتری های خراب

به علت وجود لیتیوم در مواد بکار رفته در باتری، آن ها را در طبیعت، در محیط کار یا در زباله های خانگی رها نکنید. این باتری ها را به مراکز بازیافت انتقال دهید و یا برای دفع آن ها مشورت بگیرید.

برای دفع باتری های خراب به موارد زیر توجه کنید :

الف) هرگز باتری های خراب را بر روی دستگاه نصب نکنید.

ب) برای جلوگیری از اتصال کوتاه و نشد الکتریکی، پایه های “+” و “-” باتری را با نوار چسب بپوشانید.

⚠ هرگز باتری خراب را باز یا تکه تکه نکنید.

چند نکته مهم

- ۱ . همیشه قطعه کار را کاملاً مهار کنید و محکم ببندید. حرکت و تکان خوردن قطعه کار بر روی برش کاری و سنبله زنی اثر منفی می گذارد.
- ۲ . هرگز از پد و صفحه سنبله خراب و معیوب استفاده نکنید. کیفیت کاغذ سنبله به عهده شرکت تولید کننده ابزار نمی باشد.
- ۳ . از صفحه سنبله با دانه های درشت برای سطوح زبر و ناهموار استفاده کنید. از صفحه سنبله با دانه های متوسط برای سطوح نرم و معمولی استفاده کنید. و از صفحه سنبله با دانه های ریز در مرحله آخر و برای تمام کردن کار استفاده کنید.
- ۴ . فشار بیش از اندازه باعث بد عمل کردن دستگاه و خراب کردن قطعه کار و فشار بیش از اندازه به موتور می شود.
- ۵ . لوازم جانبی فرسوده را به موقع تعویض نمایید تا عملکرد دستگاه همیشه در بالاترین حد بماند.

حفظ و نگهداری دستگاه

⚠ احتیاط :

- همیشه دقت کنید قبل از انجام هر کاری بر روی دستگاه کلید در حالت خاموش باشد و باتری از دستگاه جدا شده باشد.

تمیز کردن دریچه های هوا

برای عملکرد بهتر دستگاه همیشه دریچه های هوا را باز و تمیز نگهدارید. از یک برس نرم و خشک برای تمیز کردن استفاده نمایید. دریچه های هوا را به صورت منظم و یا زمانی که خاک گرفته است تمیز کنید.

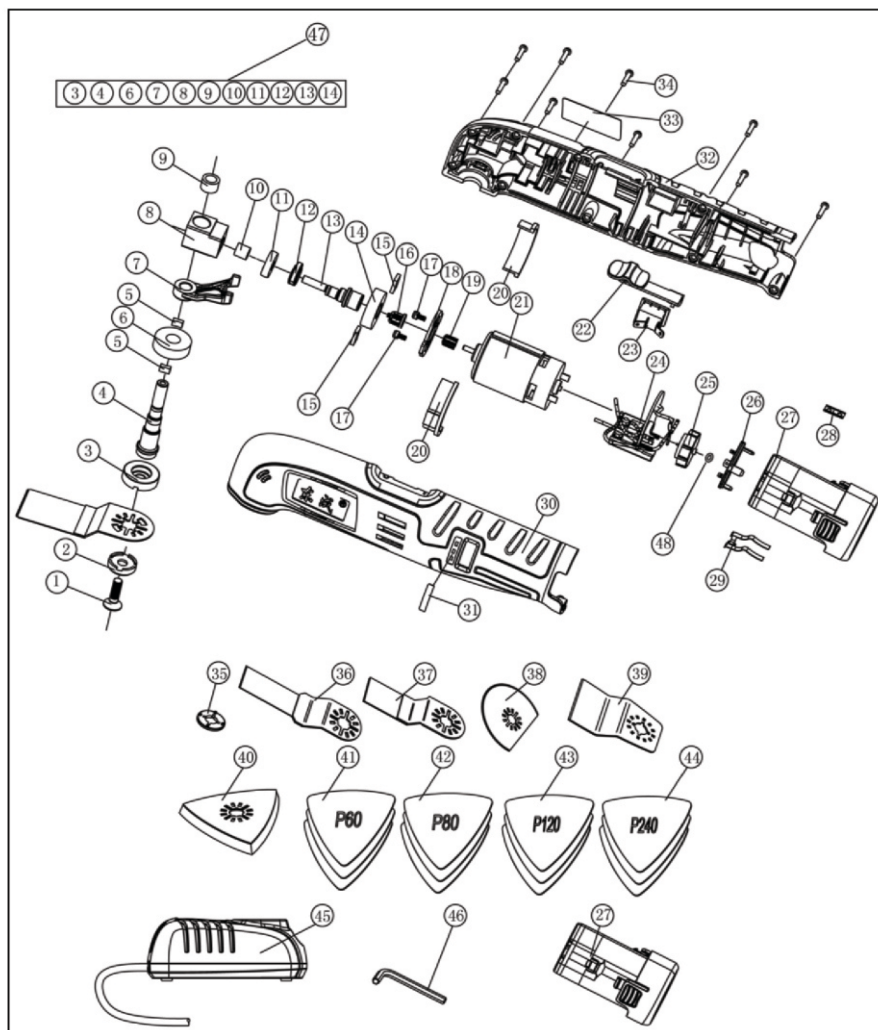
بررسی پیچها

پیچهای دستگاه را به صورت منظم بررسی کنید. پیچهای باز شده را محکم کنید و اگر پیچی از دستگاه کم شده، پیچ مناسب جایگزین کنید. انجام ندادن این کار باعث خرابی گسترده در دستگاه می شود.

نظافت

فقط از پارچه های نرم و خشک برای تمیز کردن بدنه دستگاه استفاده نمایید. هرگز از پارچه های نازک، پارچه های مرطوب یا از بنزین، تینر و دیگر حلالها استفاده نکنید.

✘ برای تعمیر و بررسی موارد دیگر حتماً به تعمیرگاههای مجاز مراجعه کنید و از دستکاری و باز کردن دستگاه به شدت پرهیز نمایید.



EXPLANATION OF GENERAL VIEW

1	Clamping Bolt M6X1X22.6 (With hexagon socket countersunk head)	25	Thumbwheel for Orbit Frequency Preselection (With Words))
2	Locking Piece for accessory	26	Terminal Block
3	Fixed Block for Accessory	27	12VBattery Cartridge
4	Drive Spindle	28	Dead Plate
5	Rubber Seal 2	29	Elastic Piece
6	Ball Bearing 6000ZZ	30	Housing Set
7	Shifter	31	Battery Indicator
8	Transmission Bracket	32	Housing Set
9	Needle Bearing HK0808	33	Nameplate
10	Needle Bearing HK0509	34	Pan Head Tapping Screw ST2.9X13
11	Ball Bearing LR697	35	Adaptor for Tool Holder
12	Balance Block	36	HCS Plunge Cut Saw Blade (Wood)
13	Crank Shaft	37	BIM Plunge Cut Saw Blade (Wood and Soft Metal)
14	Ball Bearing 6001ZZ	38	Segment Saw Blade(Wood and Soft Metal)
15	Rubber Seal1	39	Scrapper
16	Rubber Sleeve	40	Sanding plate
17	Pan Head Screw M3 X 6	41	P60 Sanding Sheet
18	Locking Piece for Motor	42	P80 Sanding Sheet
19	Driving Gear	43	P120 Sanding Sheet
20	Damper	44	P240 Sanding Sheet
21	Motor Ass'y	45	FFCL12-1 12V Li-on Battery Charger
22	Switch Trigger	46	Hex Wrench 5
23	Switch PS8-251-D1-B/BB	47	Transmission Assembly
24	PCBA Speed adjusting Assembly	48	O Ring (3 x 1.15)

مصرف کننده گرامی،

با تشکر از حسن انتخاب شما، خواهشمندیم در صورت نیاز به خدمات
گسترده دی سی ای در سراسر ایران با ما تماس حاصل فرمایید.

شرکت صنعتی نگین نماینده انحصاری دی سی ای در ایران

دورنگار: ۰۲۱ ۶۶ ۴۸ ۹۵ ۰۵

تلفن: ۴ - ۰۲۱ ۶۶ ۴۸ ۹۵ ۰۰

www.dcairan.com

