

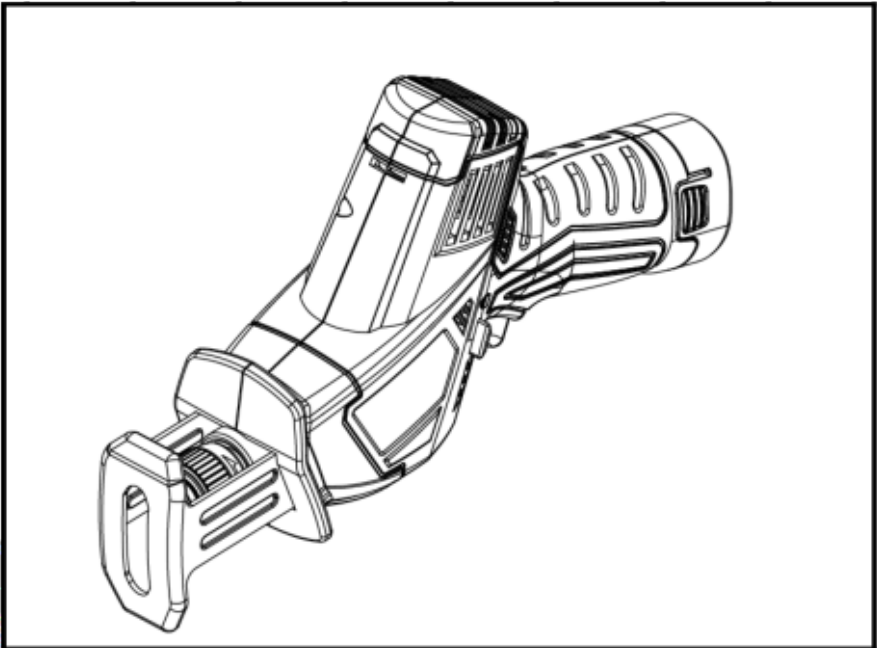
DCA

دکا سیستم‌ها

ADJF15

اره افقی بر شارژی

دفترچه راهنما



لطفاً قبل از استفاده از دستگاه دفترچه راهنما را با دقت مطالعه نمایید.

نکات ایمنی عمومی برای ابزارهای برقی

(برای همه ابزارهای برقی)

⚠ هشدار! خواندن و درک همه دستورالعمل ها.

عدم پیروی کامل از دستورالعملهای ذکر شده در زیر ممکن است باعث برق گرفتگی، آتش سوزی یا آسیب جدی به کاربر شود.

هشدارها و دستورالعمل ها را برای مراجعات بعدی نگهداری نمایید.

اصطلاح “ابزار برقی” شامل تمامی ابزارهایی که به وسیله کابل و سیم کار می کنند و همچنین ابزارهای شارژی که با باتری کار می کنند می باشد.

ایمنی محل کار

۱. محل کار باید کاملا تمیز و دارای نور کافی باشد. عدم نور کافی و نامرتب بودن محل کار باعث افزایش سوانح می شود.
۲. در مکان هایی که خطر آتش سوزی بالایی دارند با ابزارهای برقی کار نکنید، مانند کار در کنار مایعات قابل اشتعال، گازها و گرد و غبار. ابزارهای برقی در هنگام کار جرقه تولید می کنند که ممکن است باعث اشتعال مواد آتش زا شود.
۳. در هنگام کار با ابزارهای برقی کودکان و افراد متفرقه را از محل کار دور نگه دارید. عدم تمرکز و حواس پرتی باعث از دست دادن کنترل و بروز حادثه می شود.

ایمنی برق

۴. دو شاخه و پریز باید با همدیگر مطابقت داشته باشند. هرگز دو شاخه را دستکاری نکنید. هرگز از مبدل های غیراستاندارد استفاده نکنید. سالم بودن دو شاخه و مطابقت داشتن با پریز باعث کاهش خطر برق گرفتگی می شود.
۵. از تماس بدن با سطح زمین یا سطوح رسانا جدا خودداری نمایید، مانند: لوله های فلزی، رادیاتورها، پروفیل ها، یخچال و فریزرها. تماس داشتن با سطوح رسانا و سطح زمین خطر برق گرفتگی را افزایش می دهد.
۶. ابزارهای برقی را در معرض باران، آب و رطوبت قرار ندهید. نفوذ آب و رطوبت به دستگاه باعث افزایش خطر برق گرفتگی می شود.
۷. از کابل دستگاه استفاده غیر اصولی نکنید. از کابل برای حمل دستگاه یا کشیدن دو شاخه از پریز استفاده نکنید. کابل دستگاه را از حرارت، روغن، اجسام تیز و برنده و یا قسمت های متحرک دستگاه

دور نگه دارید. خرابی کابل باعث افزایش خطر برق گرفتگی می شود.

۸. هنگام استفاده از دستگاه در محلی غیر از کارگاه حتماً از سیمهای رابط استاندارد همراه با پریز استفاده نمایید. اتصال غیر استاندارد به برق باعث افزایش خطر برق گرفتگی می شود.

۹. اگر کار در محیطی مرطوب اجتناب ناپذیر است از دستگاه محافظ کاهش جریان استفاده نمایید. (RCD) استفاده از دستگاه RCD باعث کاهش خطر برق گرفتگی می شود.
نکته: اصطلاح دستگاه "محافظ کاهش جریان" (RCD) ممکن است با نامهای دیگر مانند (GFCL) دستگاه اتصال زمین (ارت) یا (ELCB) دستگاه محافظ اتصال کوتاه خوانده شود.

نکات ایمنی شخصی

۱۰. هنگام کار با ابزارهای برقی باید کاملاً هوشیار، با تمرکز کامل و با آگاهی کامل نسبت به دستگاه و کار باشید. در هنگام خستگی یا زمانی که تحت تاثیر مواد دارویی، الکلی یا تحت درمان هستید با ابزارهای برقی کار نکنید.

۱۱. از تجهیزات ایمنی استفاده نمایید. همیشه از عینک های ایمنی استفاده نمایید. تجهیزات ایمنی شامل: ماسک دهان و بینی، کفش ایمنی عایق، کلاه ایمنی و گوشی محافظ، می باشد. استفاده به جا از این وسایل باعث کاهش آسیب دیدگی های شخصی می شود.

۱۲. از روشن شدن تصادفی دستگاه جلوگیری نمایید. قبل از به برق یا به باتری وصل کردن دستگاه مطمئن شوید کلید در حالت خاموش "OFF" باشد، همچنین قبل از حمل یا بلند کردن دستگاه. در هنگام حمل دستگاه انگشت خود را روی کلید قرار ندهید. این عمل باعث افزایش خطرات می شود.

۱۳. قبل از روشن کردن دستگاه تمامی آپارها یا ابزار تنظیم را از دستگاه جدا کنید. وجود آچار بر روی قطعات متحرک دستگاه در هنگام روشن شدن باعث صدمه زدن به شخص کاربر می شود.

۱۴. تعادل خود را حفظ کنید. همیشه جای پای مناسب را پیدا کنید. عدم تعادل باعث از دست دادن کنترل ابزار برقی و بروز حادثه می شود.

۱۵. لباس مناسب بپوشید. از پوشیدن لباسهای باز و مندرس و جواهرات خودداری نمایید. لباس، مو و دستکش خود را از قطعات متحرک دور نگه دارید.

۱۶. اگر دستگاه دارای لوله و اتصالات برای جمع آوری گرد و غبار می باشد، اطمینان حاصل کنید که آنها را به درستی نصب کرده اید. استفاده از وسایلی که گرد و غبار را جمع آوری می کنند باعث کاهش خطرات می شود.

ایمنی و استفاده از دستگاه

۱۷. به دستگاه فشار بیش از اندازه وارد نکنید. ابزار مناسب با کار خود را انتخاب کنید. انتخاب ابزار مناسب باعث می شود کار بهتر، سریعتر و ایمن تر انجام شود چرا که هر ابزاری برای رنج کاری متفاوتی طراحی شده است.

۱۸. از ابزارهای برقی هنگامی که کلید آنها خراب است استفاده نکنید. ابزار برقی که نتوان آن را با کلید کنترل کرد بسیار خطرناک می باشد و حتما باید تعمیر شود.

۱۹. قبل از هرگونه تنظیم، تعویض متعلقات یا انبار کردن دستگاه حتما دوشاخه را از پریز یا باتری را از آن جدا کنید. این اقدامات ایمنی پیشگیرانه باعث کاهش خطراتی می شوند که به صورت تصادفی اتفاق می افتد.

۲۰. دستگاه را دور از دسترس کودکان نگهداری کنید و به افرادی که آشنایی با کار و ابزار ندارند و از دستورالعمل های مربوط به دستگاه آگاهی ندارند اجازه کار با ابزار برقی را ندهید. ابزار برقی در دست فردی که آموزش ندیده است وسیله بسیار خطرناکی می باشد.

۲۱. نگهداری و رسیدگی به ابزار برقی. قطعات متحرک دستگاه را همیشه از نظر بالانس بودن، درست نصب شدن و شکستگی نداشتن بررسی کنید. چرا که این قطعات در نحوه کارکرد دستگاه اثر زیادی دارند. بسیاری از حوادث در اثر عدم حفظ و نگهداری مناسب دستگاه اتفاق می افتد.

۲۲. از متعلقات تیز، تمیز و سالم استفاده نمایید. لوازم جانبی سالم، تیز و تمیز باعث بهتر انجام شدن کار، کنترل راحت تر دستگاه و کمتر فشار آمدن به دستگاه می شود.

۲۳. لوازم جانبی ابزار برقی مانند مته، تیغه و غیره باید مناسب دستگاه و کار مورد نظر انتخاب شوند. استفاده از لوازم جانبی نامناسب بر روی ابزارهای برقی باعث افزایش خطرات می شود.

استفاده و نگهداری از ابزارهای شارژی

۲۴. فقط از شارژر خود دستگاه برای شارژ باتری استفاده نمایید. استفاده از شارژرهای متفرقه یا شارژ کردن باتری های متفرقه ممکن است باعث آتش سوزی شود.

۲۵. فقط از باتری خود دستگاه استفاده نمایید. استفاده از باتری های متفرقه بر روی دستگاه ممکن است باعث آسیب دیدگی شخصی یا آتش سوزی شود.

۲۶. زمانی که از باتری استفاده نمی کنید آن را از اشیاء فلزی دور نگه دارید. مانند: گیره های فلزی، سکه ها، کلید، میخ، پیچ یا دیگر اشیاء فلزی که ممکن است پایه های باتری را به هم دیگر اتصال دهد. اتصال پایه های باتری ممکن است باعث جرقه، سوختگی و یا آتش سوزی شود.


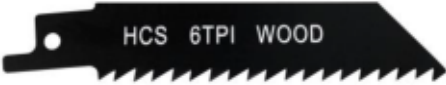
۲۷. در صورت استفاده نادرست از دستگاه ممکن است مایعی از باتری دستگاه خارج شود. هرگز به این مایع دست نزنید. اگر دست شما تصادفاً به مایع آغشته شد سریعاً دستان خود را با آب پاک و تمیز شستشو دهید. اگر این مایع با چشمان شما برخورد کرد سریعاً به نزدیکترین مرکز پزشکی اطراف خود مراجعه نمایید. مایع خارج شده از باتری ممکن است باعث ایجاد حساسیت یا سوختگی شود.

سرویس و تعمیر

۲۸. دستگاه فقط باید توسط افراد آموزش دیده و مجرب باز، تعمیر و سرویس شود و حتما از قطعات یدکی اصلی استفاده شود. تنها در این صورت می توان از ایمنی دستگاه بعد از تعمیرات مطمئن شد.

کاربردهای دستگاه

از این دستگاه می توانید برای برش چوب، فلزات، پلاستیک و به طور کلی موادی که در ساختمان به کار رفته استفاده شود. همچنین می توانید با آن برش های مستقیم و منحنی بزنید. با توجه به کاری که می خواهید انجام دهید تیغ مناسب را از جدول زیر انتخاب کنید :

کاربرد تیغه	شکل تیغه	جنس تیغه
صفحات فلزی نازک ۸ mm > لوله و پروفیل فلزی ۵۰ mm > (برش مستقیم)		فولاد سخت
تخته و الوار ۶۵ mm > لوله و پروفیل چوبی ۵۰ mm > (برش مستقیم)		فولاد با آلیاژ کربن

مشخصات فنی

لیتیوم		نوع باتری	باتری
۱۲ V		ولتاژ خروجی (DC)	
۱/۵ Ah	۲/۰ Ah	آمپراژ	
۱۴/۵ mm		طول حرکت رفت و برگشتی	
۰-۳۰۰۰ r/min		سرعت آزاد (دور در دقیقه)	
۸ mm		فلز	حداکثر ظرفیت برش
۶۵ mm		چوب	
φ ۵۰ mm		قطر لوله	
≈ ۳۰ min	LB1215-1	۱/۵ Ah	زمان شارژ کامل
≈ ۴۰ min	LB1220-1	۲/۰ Ah	
۱/۲ kg		وزن خالص (با باتری)	

✱ به دلیل اجرای مستمر برنامه های تحقیق و توسعه، امکان دارد مشخصات فنی ذکر شده بدون اعلام قبلی تغییر یابند.

نکات ایمنی

۱. فقط از باتریهای 1-LB1215 یا 1-LB1220 قابل شارژ ۱۲ ولت لیتیومی برای این دستگاه استفاده نمایید. همچنین فقط از شارژرهای 1-FFDC12 یا 1-FFCL12 ۱۲ ولت برای شارژ کردن باتری ها استفاده نمایید. استفاده از شارژر و باتری های متفرقه، یا برای مدل های دیگر یا غیر فابریک ها و کپی شده ها باعث ایجاد خرابی و آسیب دیدگی کاربر می شود.

۲. قبل از شروع به کار (پیچ بستن، برش کاری، مته کاری) بر روی دیوار یا کف ساختمان با استفاده از دستگاه های ردیاب خطوط برق، تلفن، لوله های گاز و آب را پیدا کنید. برخورد ابزارهای برقی با هر کدام از این خطوط و لوله ها باعث ایجاد حادثه و صدمه دیدن کاربر می شود.

۳. دستان خود را از تیغه دور نگه دارید. هرگز دست خود را زیر قطعه کار قرار ندهید. برخورد تیغه با دست شما باعث آسیب های جدی می شود.

۴. همیشه ابتدا دستگاه را روشن کنید و بعد روی قطعه کار بگذارید. در غیر این صورت باعث لگد زدن یا قلاب کردن شدید می شود، و ممکن است دستگاه و قطعه کار هر دو آسیب ببینند.

۵. در هنگام برش کاری دقت کنید کفی دستگاه کاملا به قطعه کار چسبیده باشد. در غیر این صورت ممکن است تیغه گیر کرده و قلاب کند.

۶. قطعه کار را کاملا مهار کنید. هرگز قطعه کار را با دست یا پا نگه ندارید. زمانی که دستگاه روشن است تیغه را به زمین یا قطعه کار نزنید.

۷. هنگامی که تیغه گیر کرده یا قلاب کرده، ابتدا دستگاه را خاموش کنید سپس تیغه را از شکاف خارج کنید. در این صورت می توانید از لگد زدن جلوگیری نمایید و از دستگاه محافظت کنید.
۸. فقط از تیغه های سالم و تیز استفاده کنید. تیغه های خم شده و کند شده به راحتی می شکنند و باعث بد عمل کردن دستگاه می شوند، حتی ممکن است باعث لگد زدن دستگاه هم بشوند.
۹. هرگز برای متوقف کردن حرکت تیغه پس از خاموش کردن دستگاه، تیغه را تحت فشار قرار ندهید این کار باعث شکستن و خم شدن تیغه و لگد زدن دستگاه می شود.
۱۰. در هنگام کار، دستگاه را با هر دو دست نگه دارید و جای پای خود را محکم کنید. گرفتن دستگاه با هر دو دست کمک می کند، کاربر کنترل بیشتری داشته باشد.
۱۱. قطعه کار را کاملا محکم ببندید. مهار کردن قطعه کار با گیره یا ابزارهای دیگر قطعا بهتر از گرفتن دستگاه با دست می باشد.
۱۲. ابتدا اجازه دهید دستگاه کاملا متوقف شود و بعد آن را بر روی زمین بگذارید. در غیر این صورت ممکن است باعث قلاب کردن یا از دست دادن کنترل کاربر شود.
۱۳. بر اساس قوانین محلی و با توجه به حفظ محیط زیست لوازم و متعلقات خراب شده را دور بیندازید.

در حفظ و نگهداری دفترچه راهنما کوشا باشید.

هشدار! رعایت نکردن موارد ایمنی گفته شده در این دفترچه راهنما یا استفاده غیر اصولی از دستگاه باعث صدمات شدید به کاربر می شود.

نکات ایمنی مهم برای حفظ و نگهداری

باتری و شارژر

- ۱ - همیشه قبل از انجام اموری مانند: تعویض مته یا سری پیچ گوشتی، بررسی دستگاه، تعمیر، حمل و نقل، انبار کردن یا مشابه این موارد کلید چپ و راست را در حالت وسط قرار دهید (باعث قفل شدن کلید روشن و خاموش می شود) و باتری را از دستگاه جدا کنید.
- ۲ - قبل از شروع به کار کاملا مطمئن شوید که باتری به طور درست و صحیح نصب شده باشد.
- ۳ - مقدار کمی گرم شدن باتری در هنگام شارژ طبیعی است.
- ۴ - باتری های خراب را شارژ نکنید.
- ۵ - پس از شارژ کامل ابتدا دو شاخه شارژر را از پریز جدا کنید سپس باتری را از شارژر جدا کنید. پس از شارژ کامل اجازه ندهید باتری بر روی شارژر بماند.

- ۶- در زمان هایی که از دستگاه استفاده نمی کنید باتری را داخل شارژر نگذارید.
- ۷- هرگز شارژر و باتری را باز نکنید. برای سرویس یا تعمیر آن ها حتما به افراد مجرب و کار آرموده مراجعه کنید. صحیح نبستن آن ها ممکن است باعث برق گرفتگی یا آتش سوزی شود.
- ۸- هرگز باتری را اتصال کوتاه نکنید.
- ۹- هرگز باتری ها را داخل آتش نیندازید. این عمل باعث انفجار باتری می شود.
- ۱۰- از انداختن، تکان دادن شدید و یا ضربه زدن به باتری جدا خودداری نمایید.
- ۱۱- هرگز از باتری به عنوان چکش استفاده ننمایید. هرگونه ضربه به باتری خطر اتصال کوتاه، آتش گرفتن یا منفجر شدن باتری را بالا می برد.
- ۱۲- هرگز باتری را در کنار آتش، محیط های بسیار گرم، بر روی رادیاتور و یا در معرض نور مستقیم خورشید قرار ندهید. چرا که باعث خرابی یا انفجار باتری می شود.
- ۱۳- محل کار خود را پاکیزه نگه دارید و از تهویه مناسب استفاده کنید. استفاده نامناسب از باتری یا استفاده از باتری های معیوب ممکن است باعث انتشار گازهای سمی شود و کاربر آسیب ببیند.
- ۱۴- گرم شدن بیش از حد باتری باعث فرار مایع درون باتری می شود که ممکن است به اجزاء مجاور آن صدمه برساند. در چنین مواقعی سریعا ابزار مجاور را جابجا کنید و مایع درون باتری که خارج شده است را پاک کنید. اگر این مایع با پوست شما تماس پیدا کرده و به آن آغشته شده ابتدا با صابون آن محل را بشویید و با آب لیمو ترش یا سرکه کاملا تمیز کنید.
- اگر مایع داخل باتری با چشمان شما تماس پیدا کرد سریعا چشمان خود را با آب پاک و شفاف شستشو دهید و سریعا به مراکز درمانی مراجعه نمایید.
- ۱۵- اگر باتری شما پس از مدت خیلی کوتاهی در هنگام کار شارژر خالی می کند از آن باتری دیگر استفاده نکنید و از باتری دیگری استفاده ننمایید. استفاده از این نوع باتری باعث ایجاد دمای زیاد می شود و خطر آتش گرفتن و منفجر شدن را دارد.
- ۱۶- هرگز باتری را در معرض باران، برف یا محیط مرطوب قرار ندهید.
- ۱۷- نحوه نگهداری مناسب باتری :
- الف) باتری را پس از شارژ کامل انبار کنید.
- ب) باتری را در دمایی ما بین 5°C تا 45°C نگهداری کنید. دمای بیشتر یا کمتر از مقادیر گفته شده باعث خرابی باتری می شود.
- ج) از نگهداری باتری در مجاورت اشیاء فلزی مانند : میخ، کلید، سکه، پیچ، گیره های کاغذ و یا هرگونه اشیاء فلزی دیگر جدا خودداری نمایید. ممکن است از تماس این اشیاء با پایه های باتری جرقه حاصل شود و باعث آتش سوزی شود.

- برای بدست آوردن بهترین عملکرد برای باتری های نو و باتری هایی که مدت زمان طولانی کار کرده اند این است که : ۳ الی ۴ بار آن ها را پشت سرهم شارژ و دشارژ کامل کنید.
- اگر باتری پس از شارژ کامل، در مدت کوتاهی در هنگام کار دشارژ و خالی می شود باید باتری را با یک باتری جدید تعویض کنید.

نصب و باز کردن باتری

⚠️ **احتیاط:**

فقط و فقط از شارژری که داخل خود جعبه دستگاه هست برای شارژ باتری ها استفاده نمایید. هرگز از شارژرهای دیگر استفاده ننمایید. ممکن است باعث انفجار باتری شود، همچنین کاربر و دستگاه آسیب ببینند.

■ نصب باتری

برای نصب صحیح و درست باتری لبه های باتری را در شیارهای تعبیه شده بر روی پوسته قرار دهید و تا آخر فشار دهید تا زمانی که صدای (کلیک) قفل کن باتری شنیده شود. در غیر این صورت ممکن است باتری جدا شده و باعث صدمه رسیدن به کاربر و اطرافیان کاربر و خود باتری شود. هرگز برای جازدن باتری فشار بیش از اندازه یا ضربه به باتری وارد نکنید.

■ باز کردن باتری

برای باز کردن کافی است قفل کن باتری را در هر دو طرف و هم زمان فشار دهید و به آرامی باتری را خارج کنید. نیاز به هیچ فشار اضافی نمی باشد.

دفع باتری های خراب

به علت وجود لیتیوم در مواد بکار رفته در باتری، آن ها را در طبیعت، در محیط کار یا در زباله های خانگی رها نکنید. این باتری ها را به مراکز بازیافت انتقال دهید و یا برای دفع آن ها مشورت بگیرید.

برای دفع باتری های خراب به موارد زیر توجه کنید :

الف) هرگز باتری های خراب را بر روی دستگاه نصب نکنید.

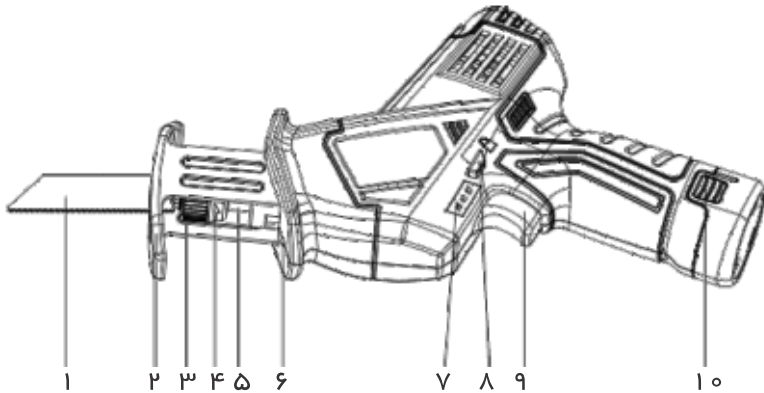
ب) برای جلوگیری از اتصال کوتاه و نشت الکتریکی، پایه های “+” و “-” باتری را با نوار چسب بپوشانید.

⚠️ **هرگز باتری خراب را باز یا تکه تکه نکنید.**

- ۱۸ - هرگز باتری های خراب را داخل زباله های خانگی، آب یا آتش رها نکنید.
- ۱۹ - باتری های خراب را کاملا بسته بندی کنید و به مراکز بازیافت تحویل دهید.

دفترچه راهنما را برای مراجعات آینده حفظ کنید.

نمای عمومی دستگاه



- | | |
|----------------------|-----------------|
| ۱. تیغه | ۲. کفی |
| ۳. تیغ گیر | ۴. کاور تیغ گیر |
| ۵. شفت | ۶. چراغ کار |
| ۷. نشانگر شارژ باتری | ۸. ضامن کلید |
| ۹. کلید | ۱۰. باتری |

دستور العمل کار با دستگاه

شارژ کردن باتری

لطفا دفترچه راهنمای شارژر را کامل مطالعه کنید.

⚠ احتیاط :

- فقط از شارژر خود دستگاه برای شارژ باتری ها استفاده کنید. هرگز از شارژر های دیگر استفاده نکنید.
- از شارژ کردن باتری هایی که در حال کار بوده اند یا در محیط گرمی قرار داشته اند خودداری نمایید. این باتری ها ابتدا باید خنک شوند. در غیر این صورت باعث کوتاه شدن عمر باتری و شارژ نشدن آن می شود.

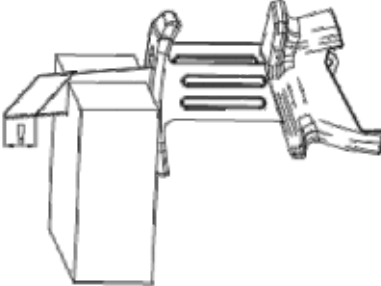
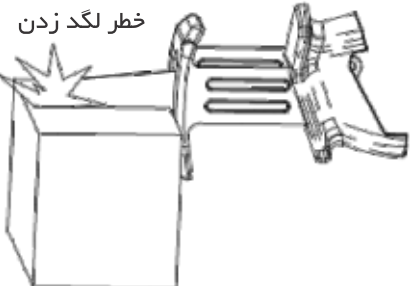
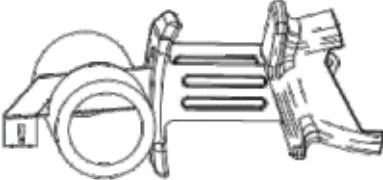
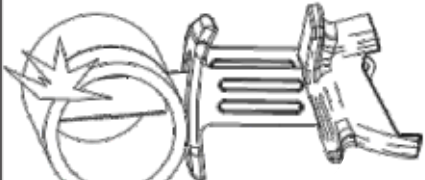
نصب / باز کردن تیغه

⚠ احتیاط:

- همیشه قبل از نصب / باز کردن تیغه یا هر نوع کاری بر روی دستگاه، باتری را از دستگاه جدا کنید.
- برای نصب / باز کردن تیغه حتما دستکش ایمنی به دست کنید. ممکن است تیغه دست شما را زخمی کند.
- هنگامی که تیغه را تعویض می کنید، نگهدارنده تیغه و اطراف آن را از براده آهن یا پلیسه های چوب کاملا پاک کنید.

■ انتخاب تیغه مناسب

دقت کنید حتما تیغه مناسب با جنس قطعه کار را بر روی دستگاه نصب کنید. برای انتخاب صحیح می توانید به جدول موارد مصرف در بسته بندی تیغه مراجعه نمایید.
طول تیغه نباید از حد ظرفیت دستگاه بیشتر باشد. برای برش های هلالی یا مارپیچی حتما از تیغه هایی که نازک هستند استفاده نمایید.

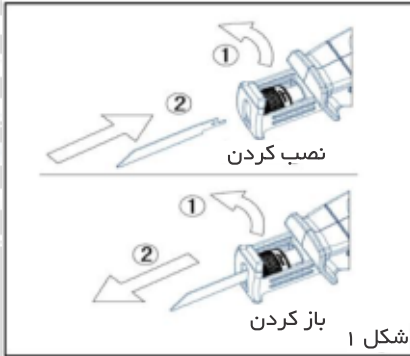
درست	غلط
	
	

■ نصب تیغه

⚠️ احتیاط:

قبل از شروع به کار مطمئن شوید تیغه کاملا محکم شده باشد. تیغه ای که محکم و کامل بسته نشده باشد در هنگام کار باز می شود و موجب جراحات کاربر می شود. روکش تیغه گیر را در حدود 90° در جهت فلشی که در تصویر شماره (۱) می بینید بچرخانید و نگه دارید. تیغه را داخل تیغ گیر قرار دهید.

در بعضی از موارد که کار بخصوصی از دستگاه می خواهید می توانید تیغه را 180° بچرخانید (به طوری که دندانه های تیغه به سمت بالا باشد) و دوباره تیغه را نصب کنید. (شکل ۱)



شکل ۱

■ باز کردن تیغه

روکش تیغ گیر را در حدود 90° در جهت فلشی که در تصویر شماره (۱) می بینید بچرخانید و نگه دارید. تیغه را به سمت بیرون بکشید تا تیغه از تیغ گیر جدا شود.

عملکرد کلید

⚠️ احتیاط:

زمانی که از دستگاه استفاده نمی کنید ضامن کلید را در حالت قفل، قرار دهید. برای روشن کردن دستگاه، ضامن کلید را از حالت قفل خارج کنید سپس با فشار دادن کلید، دستگاه روشن می شود.

کلید این دستگاه گازی می باشد، بدین معنی که هرچه کلید را به سمت داخل، بیشتر فشار دهیم سرعت دستگاه افزایش پیدا می کند. سرعت مناسب برای برش کاری به جنس قطعه کار، شرایط کار، و موقعیت کاربر بستگی دارد. کاهش سرعت، در زمان درگیر شدن تیغه با قطعه کار یا برش قطعات پلاستیکی و آلومینیومی توصیه می شود. همچنین تجربه کاربر در تنظیم سرعت تیغه بسیار موثر است. برای خاموش کردن دستگاه کافی است کلید را رها کنید.

گرد و غبار حاصل از برش کاری

رنگدانه ها، سرب، گرد و غبار بعضی از چوب ها، مواد معدنی و صنعتی یا فلزات می تواند به سلامتی کاربر و اطرافیان او آسیب برساند. تنفس در این فضا می تواند باعث آلرژی، تنگی نفس و عفونت ریه

شود. همچنین گرد و غبار حاصل از برش چوب بلوط مخصوصا زمانی که مواد دیگری هم به آن افزوده شده است می تواند سرطان زا باشد. کار بر روی آرزبست فقط باید توسط افراد آموزش دیده انجام بگیرد. همیشه از تهویه هوای مناسب در محل کار استفاده نمایید. از ماسک هایی که درجه P2 دارند در هنگام کار استفاده نمایید. از کار در محل هایی که گرد و غبار زیادی دارند یا مواد قابل اشتعال نگهداری می شود جدا خودداری نمایید.

چراغ کار و نشانگر شارژ باتری

۱. برای روشن کردن چراغ کار کافی است کلید را فشار دهید، چراغ در هنگام کار روشن می ماند. مقدار شارژ باقیمانده باتری توسط ۳ چراغ سبز LED نشان داده می شود. چراغ های سبز LED نشانگر شارژ باتری پس از ۳ ثانیه به صورت خودکار خاموش می شوند. چراغ کار پس از رها کردن کلید خاموش می شود.

سه چراغ سبز نشانگر، به ترتیبی که در جدول زیر آمده مقدار شارژ را نشان می دهند.

وضعیت چراغ های LED سبز	مقدار حدودی شارژ باقیمانده
۳ چراغ روشن	$\geq 2/3$
۲ چراغ روشن	$\geq 1/3$
۱ چراغ روشن	$< 1/3$
خاموش شدن یک چراغ پس از ۵ بار چشمک زدن	بسیار کم

۲. اگر محافظ فشار، بیش از اندازه فعال شود با اینکه کلید در حالت روشن است، چراغ کار خاموش می شود. پس از برداشتن فشار و خنک شدن دستگاه چراغ کار به حالت اول بر می گردد. این نشان می دهد کاری که انجام می دهید بیش از توان دستگاه می باشد.

۳. اگر چراغ کار پس از ۳۰ بار چشمک زدن و یکی از چراغ های سبز LED نشانگر پس از ۶ بار چشمک زدن خاموش شدند، محافظ دشارژ کامل فعال شده است و باتری را سریعاً باید شارژ کرد.

۴. اگر چراغ سبز LED نشانگر پس از ۳۰ بار چشمک زدن خاموش شد محافظ حرارت فعال شده است و باید سریعاً باتری را خنک کنید.

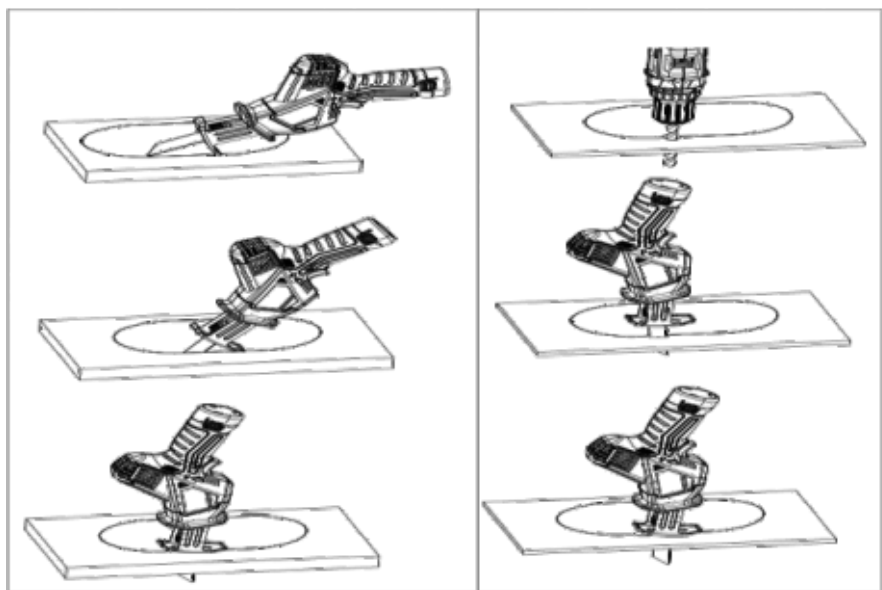
چند نکته مهم برای کار با دستگاه

۱. هنگام برش کاری سازه های سبک در ساختمان ها، به نکات ایمنی که تولید کننده ذکر کرده دقت کنید و مطابق با آن کار را انجام دهید. مصالح ساختمانی از قبیل چوب، تخته چوب، فلزات و پلاستیک را قبل از برش بررسی کنید تا اجسام خارجی از قبیل پیچ، میخ، منگنه و غیره داخل آن ها نباشد. و در صورت وجود چنین اجسامی ابتدا آن ها را خارج کنید.
۲. ابتدا دستگاه را روشن کنید و به آرامی تیغه را به سمت قطعه کار هدایت کنید کفی را به سطح کار بچسبانید. و تیغه را با فشار یکسان و مداوم وارد قطعه کار کنید. زمانی که کار به اتمام رسید کلید را رها کنید و شاسی قفل کن کلید را بزنید.
۳. اگر در هنگام کار تیغه گیر کرد، سریعاً کلید را خاموش کنید و با استفاده از وسیله ای مناسب شکاف را باز کنید سپس تیغه و دستگاه را آزاد کنید.
۴. هنگام برش فلزات از روغن های خنک کننده در مسیر تیغه استفاده نمایید تا از بالا رفتن حرارت جلوگیری شود.
۵. هرگز باتری را در معرض برف، باران و محیط های مرطوب قرار ندهید. هرچند وقت یک بار با استفاده از برس یا پارچه های نرم و خشک باتری را تمیز کنید.
۶. اگر باتری پس از شارژ کامل در هنگام کار با سرعت دشارژ می شود، سریعاً باتری را از دستگاه جدا کنید و از باتری های دیگر استفاده نمایید. و باتری معیوب را به مراکز سرویس انتقال دهید.

برش عمقی

⚠ احتیاط:

- عموماً از برش عمقی برای برش مواد نرم استفاده می شود، مانند چوب و گچ و موادی از این قبیل، از این نوع برش در فلزات نمی توان استفاده کرد. با استفاده از مته در سطح کار سوراخی ایجاد کنید که تیغه داخل آن قرار بگیرد. در فلزات حتماً باید این کار را انجام دهید.
- برای برش عمقی حتماً از تیغه های کوتاه استفاده نمایید.
۱. ماشین را به نحوی بگیرید که لبه پایینی کفی بر روی قطعه کار قرار بگیرد سپس دستگاه را روشن کنید. به آرامی به دستگاه فشار بیاورید تا تیغه داخل قطعه کار برود و آرام آرام برش عمقی در قطعه کار به وجود آورد.
 ۲. زمانی که کفی به طور کامل بر روی سطح کار نشست شروع به برش کاری در مسیر دلخواه کنید.



حفظ و نگهداری دستگاه

⚠ احتیاط:

- قبل از انجام هر کاری مطمئن شوید کلید در حالت خاموش باشد و باتری از دستگاه جدا شده باشد.

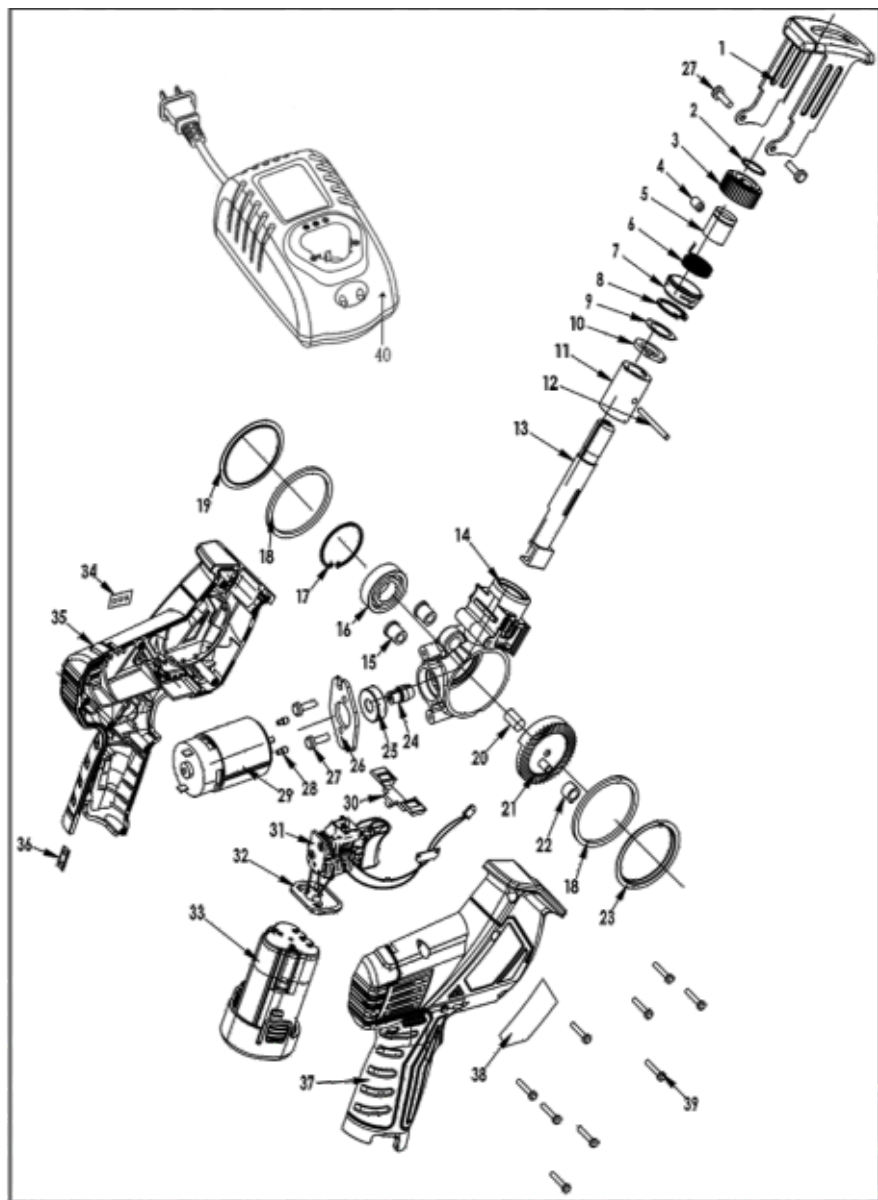
بررسی پیچها

پیچهای دستگاه را به صورت منظم بررسی کنید. پیچهای باز شده را محکم کنید و اگر پیچی از دستگاه کم شده، پیچ مناسب جایگزین کنید. انجام ندادن این کار باعث خرابی گسترده در دستگاه می شود.

نظافت

فقط از پارچه های نرم و خشک برای تمیز کردن بدنه دستگاه استفاده نمایید. هرگز از پارچه های نازک، پارچه های مرطوب یا از بنزین، تینر و دیگر حلالها استفاده نکنید.

✂ برای تعمیر و بررسی موارد دیگر حتماً به تعمیرگاههای مجاز مراجعه کنید و از دستکاری و باز کردن دستگاه به شدت پرهیز نمایید.



1	Base Plate	25	Ball Bearing 608ZZ
2	Snap Ring	26	Motor Retainer Block
3	Locking Sleeve for Saw Blade	27	Screw GB/T2672 M4X13
4	Lock Pin	28	Slotted Shoulder Screw M3
5	Locking Cover	29	Motor
6	Compression Spring	30	Safety Switch
7	Blade Chuck Cover	31	Speed-control Switch Assembly
8	Circlip for Hole 22	32	Terminal Block
9	Washer	33	Battery Cartridge
10	Oil Seal	34	Battery Indicator Label
11	Shaft Sleeve	35	Left-half Motor Housing
12	Latch	36	Clamp Plate
13	Stroke Rod	37	Right-half Motor Housing
14	Gear Housing	38	Nameplate
15	Rubber Seal	39	Fan Head Tapping Screw ST2.9X16
16	Ball Bearing 6002ZZ	40	Battery Charger
17	Circlip for Hole 32		
18	Rubber Seal		
19	Washer		
20	Oil Seal		
21	Driven Spiral Bevel Gear		
22	Shaft Sleeve		
23	Washer		
24	Driving Spiral Bevel Gear		

مصرف کننده گرامی،

با تشکر از حسن انتخاب شما، خواهشمندیم در صورت نیاز به خدمات
گسترده دی سی ای در سراسر ایران با ما تماس حاصل فرمایید.

شرکت صنعتی نگین نماینده انحصاری دی سی ای در ایران

دورنگار: ۰۲۱ ۶۶ ۴۸ ۹۵ ۰۵

تلفن: ۴ - ۰۲۱ ۶۶ ۴۸ ۹۵ ۰۰

www.dcairan.com

