

DCA

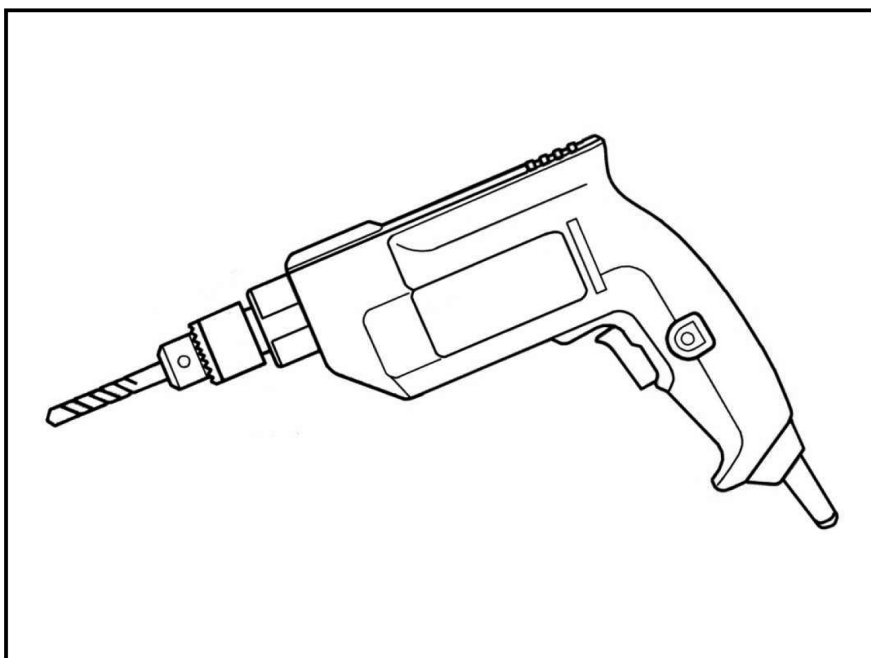
دکا سسی ایکا

AJZ05-10A

J1Z-FF05-10A

دریل

دفترچه راهنما



لطفاً قبل از استفاده از دستگاه دفترچه راهنما را با دقت مطالعه نمایید.



نکات ایمنی عمومی برای ابزارهای برقی

(برای همه ابزارهای برقی)

⚠ هشدار! خواندن و درک همه دستورالعمل ها.

عدم پیروی کامل از دستورالعملهای ذکر شده در زیر ممکن است باعث برق گرفتگی، آتش سوزی یا آسیب جدی به کاربر شود.

هشدارها و دستورالعمل ها را برای مراجعات بعدی نگهداری نمایید.

اصطلاح “ابزار برقی” شامل تمامی ابزارهایی که به وسیله کابل و سیم کار می کنند و همچنین ابزارهای شارژی که با باتری کار می کنند می باشد.

ایمنی محل کار

۱. محل کار باید کاملاً تمیز و دارای نور کافی باشد. عدم نور کافی و نامرتب بودن محل کار باعث افزایش سوانح می شود.

۲. در مکان هایی که خطر آتش سوزی بالایی دارند با ابزارهای برقی کار نکنید، مانند کار در کنار مایعات قابل اشتعال، گازها و گرد و غبار. ابزارهای برقی در هنگام کار جرقه تولید می کنند که ممکن است باعث اشتعال مواد آتش زا شود.

۳. در هنگام کار با ابزارهای برقی کودکان و افراد متفرقه را از محل کار دور نگه دارید. عدم تمرکز و حواس پرتی باعث از دست دادن کنترل و بروز حادثه می شود.

ایمنی برق

۴. دو شاخه و پریز باید با همدیگر مطابقت داشته باشند. هرگز دو شاخه را دستکاری نکنید. هرگز از مبدل های غیراستاندارد استفاده نکنید. سالم بودن دو شاخه و مطابقت داشتن با پریز باعث کاهش خطر برق گرفتگی می شود.

۵. از تماس بدن با سطح زمین یا سطوح رسانا جدا خودداری نمایید، مانند: لوله های فلزی، رادیاتورها، پروفیل ها، یخچال و فریزرها. تماس داشتن با سطوح رسانا و سطح زمین خطر برق گرفتگی را افزایش می دهد.

۶. ابزارهای برقی را در معرض باران، آب و رطوبت قرار ندهید. نفوذ آب و رطوبت به دستگاه باعث افزایش خطر برق گرفتگی می شود.

۷. از کابل دستگاه استفاده غیر اصولی نکنید. از کابل برای حمل دستگاه یا کشیدن دو شاخه از پریز استفاده نکنید. کابل دستگاه را از حرارت، روغن، اجسام تیز و برنده و یا قسمت های متحرک دستگاه

دور نگه دارید. خرابی کابل باعث افزایش خطر برق گرفتگی می شود.

۸. هنگام استفاده از دستگاه در محلی غیر از کارگاه حتماً از سیمهای رابط استاندارد همراه با پریز استفاده نمایید. اتصال غیر استاندارد به برق باعث افزایش خطر برق گرفتگی می شود.

۹. اگر کار در محیطی مرطوب اجتناب ناپذیر است از دستگاه محافظ کاهش جریان استفاده نمایید. (RCD) استفاده از دستگاه RCD باعث کاهش خطر برق گرفتگی می شود.

نکته: اصطلاح دستگاه "محافظ کاهش جریان" (RCD) ممکن است با نامهای دیگر مانند (GFCL) دستگاه اتصال زمین (ارت) یا (ELCB) دستگاه محافظ اتصال کوتاه خوانده شود.

نکات ایمنی شخصی

۱۰. هنگام کار با ابزارهای برقی باید کاملاً هوشیار، با تمرکز کامل و با آگاهی کامل نسبت به دستگاه و کار باشید. در هنگام خستگی یا زمانی که تحت تاثیر مواد دارویی، الکلی یا تحت درمان هستید با ابزارهای برقی کار نکنید.

۱۱. از تجهیزات ایمنی استفاده نمایید. همیشه از عینک های ایمنی استفاده نمایید. تجهیزات ایمنی شامل: ماسک دهان و بینی، کفش ایمنی عایق، کلاه ایمنی، گوشی محافظ می باشد. استفاده به جا از این وسایل باعث کاهش آسیب دیدگی های شخصی می شود.

۱۲. از روشن شدن تصادفی دستگاه جلوگیری نمایید. قبل از به برق یا به باطری وصل کردن دستگاه مطمئن شوید کلید در حالت خاموش "OFF" باشد، همچنین قبل از حمل یا بلند کردن دستگاه. در هنگام حمل دستگاه انگشت خود را روی کلید قرار ندهید. این عمل باعث افزایش خطرات می شود.

۱۳. قبل از روشن کردن دستگاه تمامی آپارها یا ابزار تنظیم را از دستگاه جدا کنید. وجود آچار بر روی قطعات متحرک دستگاه در هنگام روشن شدن باعث صدمه زدن به شخص کاربر می شود.

۱۴. تعادل خود را حفظ کنید. همیشه جای پای مناسب را پیدا کنید. عدم تعادل باعث از دست دادن کنترل ابزار برقی و بروز حادثه می شود.

۱۵. لباس مناسب بپوشید. از پوشیدن لباسهای باز و مندرس و جواهرات خودداری نمایید. لباس، مو و دستکش خود را از قطعات متحرک دور نگه دارید.

۱۶. اگر دستگاه دارای لوله و اتصالات برای جمع آوری گرد و غبار می باشد، اطمینان حاصل کنید که آنها را به درستی نصب کرده اید. استفاده از وسایلی که گرد و غبار را جمع آوری می کنند باعث کاهش خطرات می شود.

ایمنی و استفاده از لوازم جانبی

۱۷. به دستگاه فشار بیش از اندازه وارد نکنید. ابزار مناسب با کار خود را انتخاب کنید. انتخاب ابزار مناسب باعث می شود کار بهتر، سریعتر و ایمن تر انجام شود چرا که هر ابزاری برای رنج کاری متفاوتی طراحی شده است.

۱۸. از ابزارهای برقی هنگامی که کلید آنها خراب است استفاده نکنید. ابزار برقی که نتوان آن را با کلید کنترل کرد بسیار خطرناک می باشد و حتما باید تعمیر شود.

۱۹. قبل از هرگونه تنظیم، تعویض متعلقات یا انبار کردن دستگاه حتما دوشاخه را از پریز یا باتری را از آن جدا کنید. این اقدامات ایمنی پیشگیرانه باعث کاهش خطراتی می شوند که به صورت تصادفی اتفاق می افتد.

۲۰. دستگاه را دور از دسترس کودکان نگهداری کنید و به افرادی که آشنایی با کار و ابزار ندارند و از دستورالعمل های مربوط به دستگاه آگاهی ندارند اجازه کار با ابزار برقی را ندهید. ابزار برقی در دست فردی که آموزش ندیده است وسیله بسیار خطرناکی می باشد.

۲۱. نگهداری و رسیدگی به ابزار برقی. قطعات متحرک دستگاه را همیشه از نظر بالانس بودن، درست نصب شدن و شکستگی نداشتن بررسی کنید. چرا که این قطعات در نحوه کارکرد دستگاه اثر زیادی دارند. بسیاری از حوادث در اثر عدم حفظ و نگهداری مناسب دستگاه اتفاق می افتد.

۲۲. از متعلقات تیز، تمیز و سالم استفاده نمایید. لوازم جانبی سالم، تیز و تمیز باعث بهتر انجام شدن کار، کنترل راحت تر دستگاه و کمتر فشار آمدن به دستگاه می شود.

۲۳. لوازم جانبی ابزار برقی مانند مته، تیغه و غیره باید مناسب دستگاه و کار مورد نظر انتخاب شوند. استفاده از لوازم جانبی نامناسب بر روی ابزارهای برقی باعث افزایش خطرات می شود.

سرویس و تعمیر

۲۴. دستگاه فقط باید توسط افراد آموزش دیده و مجرب باز، تعمیر و سرویس شود و حتما از قطعات یکدیگی اصل استفاده شود. تنها در این صورت می توان از ایمنی دستگاه بعد از تعمیرات مطمئن شد.

هشدار در مورد ولتاژ

دقت نمایید ولتاژ نوشته شده روی دستگاه با ولتاژ محل کار شما برابر باشد. ولتاژ بالاتر باعث مدمات شدید به کاربر و دستگاه می شود. همچنین ولتاژ پایین تر باعث سوختن موتور و سیم پیچی دستگاه می شود. اگر در مورد ولتاژ محل کار مطمئن نیستید هرگز دستگاه را به برقی وصل نکنید و از افراد مجرب و آموزش دیده کمک بخواهید.

مشخصات فنی

۵۰۰ W	قدرت (توان دستگاه)	
۰ - ۲۶۰۰ r/min	سرعت آزاد (دور در دقیقه)	
۱۰ mm	فولاد	ظرفیت مته کاری
۲۵ mm	چوب	
۱۳ mm	آلمینیوم	
۱/۷ kg	وزن خالص	

✳ به دلیل اجرای مستمر برنامه های تحقیق و توسعه، امکان دارد مشخصات فنی ذکر شده بدون اعلام قبلی تغییر یابند.

نکات ایمنی

۱. همیشه دستگاه را محکم نگاه دارید و سپس شروع به کار کنید. محکم نگرفتن دستگاه باعث خرابی مته و قطعه کار می شود.
۲. هنگام کار در ارتفاع جای پای خود را محکم کنید. و دقت کنید کسی پایین محل کار شما نباشد.
۳. دقت کنید قبل از شروع کار سه نظام دستگاه را کاملاً بسته باشید و مته داخل سه نظام آزاد نباشد.
۴. دست و انگشتان خود را از مته دور نگه دارید.
۵. قبل از دریل کاری در دیوار، سقف و یا کف مطمئن شوید سیم حامل جریان برق از آن محل نگذشته باشد. برخورد مته با سیم حامل جریان برق خطر برق گرفتگی کاربر را دارد.
۶. دستگاه را در حالت روشن رها نکنید. تنها زمانی دستگاه را روشن کنید که آن را محکم در دست گرفته اید.
۷. محل مته کاری یا خود مته را به سرعت پس از اتمام کار لمس نکنید. احتمال سوختگی پوست کاربر را دارد.

در حفظ و نگهداری دفترچه راهنما کوشا باشید.

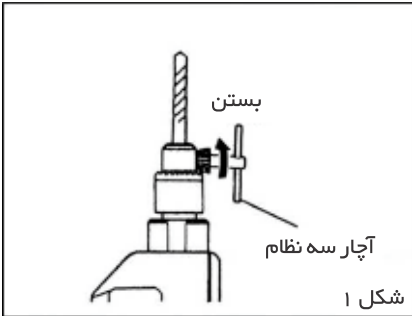
هشدار! رعایت نکردن موارد ایمنی گفته شده در این دفترچه راهنما یا استفاده غیر اصولی از دستگاه باعث صدمات شدید به کاربر می شود.

دستور العمل کار با دستگاه

نصب و باز کردن مته

احتیاط:

- توجه داشته باشید برای نصب یا باز کردن مته کلید دستگاه در حالت خاموش و دوشاخه از پریز جدا باشد.



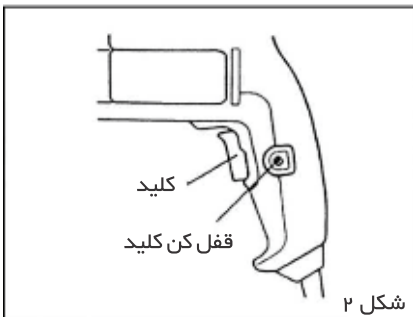
سه نظام را باز کرده و مته را کامل داخل سه نظام قرار دهید و سه نظام را ببندید و بعد آچار سه نظام را در جای خود قرار داده و در جهت عقربه های ساعت بچرخانید تا محکم شود. توجه کنید حتماً آچار سه نظام را در سه حفره سه نظام انداخته و آنها را محکم کنید. توجه کنید سه نظام با محکم کردن در یک حفره محکم نمی شود. (شکل ۱)

و برای باز کردن مته آچار سه نظام را در داخل سه نظام قرار داده و خلاف جهت عقربه های ساعت بچرخانید.

عملکرد کلید

احتیاط:

- قبل از به برق وصل کردن دستگاه مطمئن شوید کلید در حالت خاموش باشد.
- کلید این دستگاه می تواند در حالت روشن قفل شود. از این امکان در مواقعی که کار طولانی مدت دارید استفاده کنید. و در این حالت دستگاه را محکم نگاه دارید.



برای روشن کردن دستگاه شاسی را فشار دهید و برای خاموش کردن، آن را رها کنید. برای قفل کردن کلید شاسی را فشار دهید و سپس قفل کن را فشار دهید. (شکل ۲)

و برای خاموش کردن شاسی را فشار دهید تا قفل کن آزاد شود و بعد شاسی را رها کنید. کلید این دستگاه گازی می باشد هر چه شاسی کلید را بیشتر فشار دهید سرعت دستگاه بیشتر می شود. برای داشتن کمترین دور، شاسی را اندکی به داخل فشار دهید. و برای داشتن حداکثر سرعت شاسی را تا انتها فشار دهید.

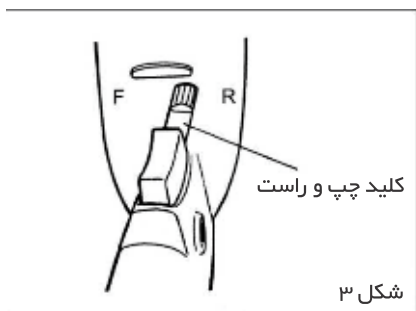
روش صحیح گرفتن دستگاه

هنگام کار با دستگاه، دستگاه را فقط از قسمت دسته بگیرید.

عملکرد کلید چپ و راست

احتیاط:

- جهت چرخش دستگاه را قبل از شروع به کار کردن بررسی کنید.
- دور دستگاه را زمانی عوض کنید که دستگاه کاملاً متوقف شده باشد. در حالت چرخش تغییر دور باعث خرابی دستگاه می شود.

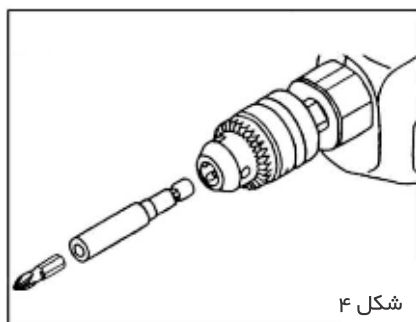


برای گردش دستگاه در جهت راست (جهت عقربه های ساعت، بستن) شاسی را به سمت علامت "F" فشار دهید. و برای چرخش در جهت چپ (خلاف جهت عقربه های ساعت، باز کردن) شاسی را به سمت علامت "R" فشار دهید. (شکل ۳)

باز و بسته کردن پیچ

احتیاط:

- تنها زمانی جهت چرخش دستگاه را عوض کنید که دستگاه کاملاً متوقف شده باشد. هنگامی که از دستگاه برای باز و بستن پیچ استفاده می کنید از واسطه های مناسب با پیچ و مناسب با دستگاه استفاده کنید. برای بستن پیچ، کلید چپ و راست را در حالت "F" قرار دهید و برای باز کردن پیچ، کلید را در حالت "R" قرار دهید. (شکل ۴)



منه کاری

احتیاط:

- توجه کنید فشار زیاد به دستگاه سرعت منه کاری را بالا نمی برد و باعث کندی منه و کم شدن سرعت دستگاه و خرابی زود هنگام دستگاه می شود. پس فشار مناسب با کار به دستگاه وارد بیاورید.
- توجه کنید هنگامی که منه در حال سوراخ کردن قطعه می باشد و به داخل قطعه کار رفته فشار زیادی به منه وارد می شود بنابراین دستگاه را محکم بگیرید و فشار اضافی وارد نکنید چرا که باعث شکسته شدن منه می شود.
- قطعات کوچک را حتماً به گیره کار ببندید. ویا با وسیله ای دیگر آن را محکم کنید و بعد منه کاری نمایید.
- هنگامی که منه در قطعه کار گیر کند می توانید با تغییر جهت چرخش دستگاه، منه را از قطعه بیرون بکشید. حتماً توجه داشته باشید هنگامی که دور دستگاه را عوض می کنید و منه داخل قطعه کار می باشد، دستگاه را محکم بگیرید تا باعث آسیب به دست شما نشود.
- از سوراخ کردن قطعاتی که در آن سیم حامل جریان برق و یا قطعات چوبی که در آن میخ وجود دارد جداً خودداری نمایید.

■ منه کاری در چوب

جهت منه کاری بهتر در چوب از منه هایی استفاده کنید که مخصوص چوب است و در سر منه رزوه موجود است. این رزوه ها به دستگاه کمک می کند منه کاری را راحت تر در چوب انجام دهد. منه های معمولی (منه آهن) برای منه کاری تا قطر 6mm مناسب می باشد.

■ منه کاری در فلزات

جهت منه کاری بهتر در فلز و جلوگیری از لغزیدن منه، جایی را که می خواهید در آن منه کاری کنید با استفاده از سنبه و چکش علامت بگذارید، سپس شروع به کار کردن نمایید. برای خنک کردن منه از روغن خنک کننده منه استفاده نمایید. توجه داشته باشید برای منه کاری در قطعات آهنی و برنجی از روغن استفاده ننمایید. این مواد باید به صورت خشک منه کاری شوند.

حفظ و نگهداری دستگاه

احتیاط:

- برای بررسی و نظافت دستگاه کلید دستگاه را خاموش کنید و دوشاخه را از پریز جدا کنید.

۱. بررسی پیچها

پیچهای دستگاه را به صورت منظم بررسی کنید. پیچهای باز شده را محکم کنید و اگر پیچی از دستگاه کم شده پیچ مناسب جایگزین کنید.

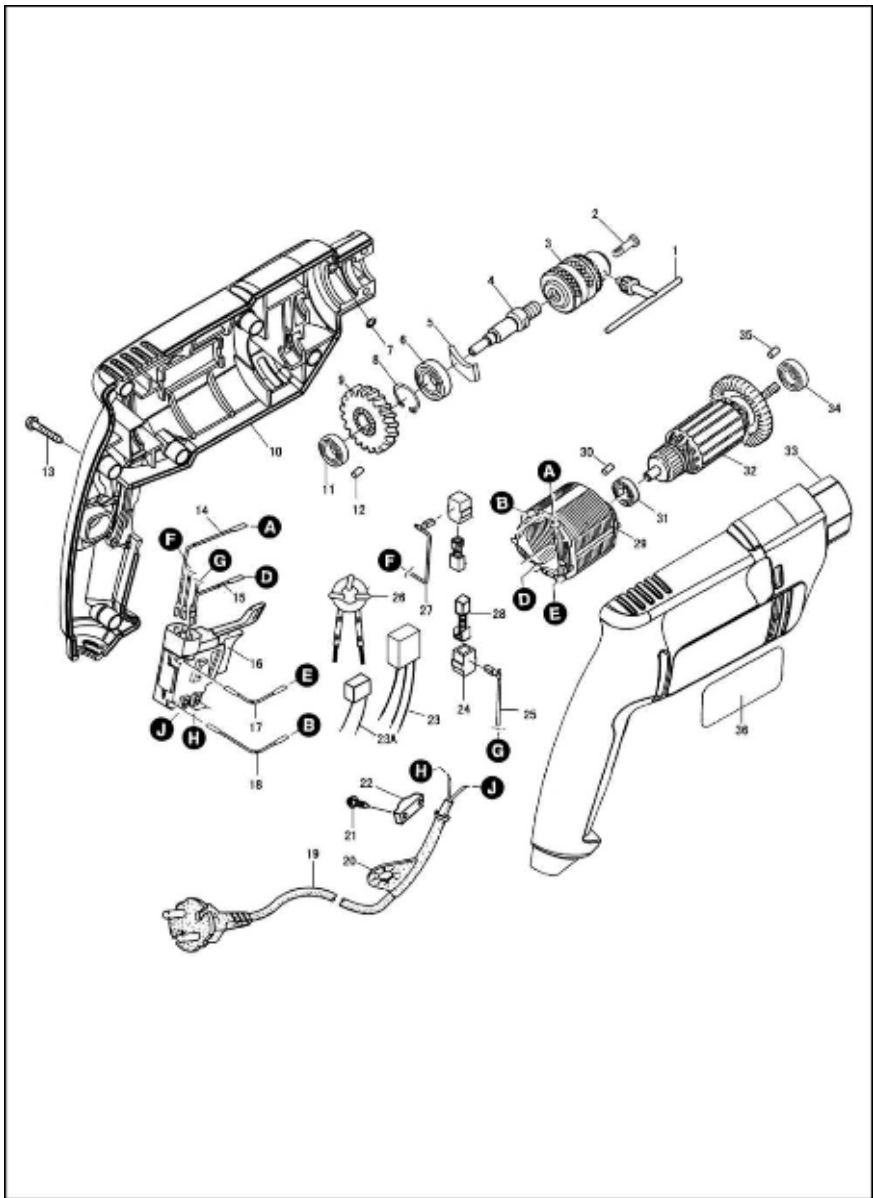
۲. حفظ و نگهداری موتور

سیم پیچها قلب ابزار برقی می باشند. دقت کنید موتور دستگاه مرطوب یا آغشته به روغن نباشد.

۳. تعویض و بررسی ذغال ها

ذغال ها را به صورت منظم بررسی کنید. ذغال و جا ذغالی را همیشه تمیز نگه دارید. و دقت کنید ذغال در جا ذغالی به راحتی حرکت کند. در هنگام تعویض دقت کنید هر دو ذغال را با هم تعویض کنید. و از ذغالهای اصلی استفاده نمایید. ذغال را زمانی تعویض کنید که به خط پایان رسیده باشد.

✘ برای تعمیر و بررسی موارد دیگر حتماً به تعمیرگاههای مجاز رجوع کنید. و از دستکاری و باز کردن دستگاه به شدت پرهیز نمایید.



EXPLANATION OF GENERAL VIEW

1	Chuck Wrench	20	Cord Guard
2	Check Screw M5×20	21	Pan Head Tapping Screw ST4.2×16 (with Flat Washer)
3	Chuck	22	Strain Relief
4	Drive Spindle	23	Capacitor
5	Seal	23A	Capacitor
6	Ball Bearing 6002ZZ	24	Carbon Brush Holder
7	O Ring	25	Wire
8	Circlip for Shaft	26	Inductance
9	Driven Helical Gear	27	Wire
10	Motor Housing (Left Half Set)	28	Carbon Brush
11	Ball Bearing 608ZZ	29	Stator Assembly
12	Rubber Pin	30	Rubber Pin
13	Pan Head Tapping Screw ST4.2×16 (with Flat Washer)	31	Ball Bearing 607ZZ
14	Wire	32	Armature Assembly
15	Wire	33	Motor Housing (Right Half Set)
16	Trigger Switch	34	Ball Bearing 608ZZ
17	Wire	35	Rubber Pin
18	Wire	36	Nameplate
19	Cord		

مصرف کننده گرامی،

با تشکر از حسن انتخاب شما، خواهشمندیم در صورت نیاز به خدمات
گسترده دی سی ای در سراسر ایران با ما تماس حاصل فرمایید.

شرکت صنعتی نگین نماینده انحصاری دی سی ای در ایران

دورنگار: ۰۲۱ ۶۶ ۴۸ ۹۵ ۰۵

تلفن: ۴ - ۰۲۱ ۶۶ ۴۸ ۹۵ ۰۰

www.dcairan.com

