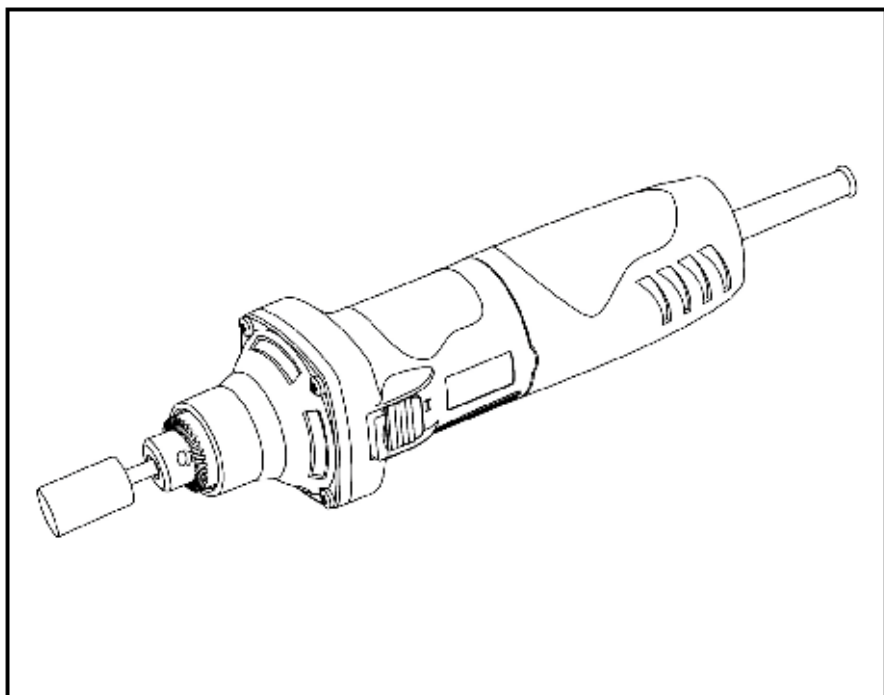


DCA

دکا سیستم‌ها

ASJ04-25
S1J-FF04-25
فرز انگشتی

دفت‌رچه راهنما



لطفاً قبل از استفاده از دستگاه دفت‌رچه راهنما را با دقت مطالعه نمایید.



نکات ایمنی عمومی برای ابزارهای برقی

(برای همه ابزارهای برقی)

⚠ هشدار! خواندن و درک همه دستورالعمل ها.

عدم پیروی کامل از دستورالعملهای ذکر شده در زیر ممکن است باعث برق گرفتگی، آتش سوزی یا آسیب جدی به کاربر شود.

هشدارها و دستورالعمل ها را برای مراجعات بعدی نگهداری نمایید.

اصطلاح “ابزار برقی” شامل تمامی ابزارهایی که به وسیله کابل و سیم کار می کنند و همچنین ابزارهای شارژی که با باتری کار می کنند می باشد.

ایمنی محل کار

۱. محل کار باید کاملاً تمیز و دارای نور کافی باشد. عدم نور کافی و نامرتب بودن محل کار باعث افزایش سوانح می شود.
۲. در مکان هایی که خطر آتش سوزی بالایی دارند با ابزارهای برقی کار نکنید، مانند کار در کنار مایعات قابل اشتعال، گازها و گرد و غبار. ابزارهای برقی در هنگام کار جرقه تولید می کنند که ممکن است باعث اشتعال مواد آتش زا شود.
۳. در هنگام کار با ابزارهای برقی کودکان و افراد متفرقه را از محل کار دور نگه دارید. عدم تمرکز و حواس پرتی باعث از دست دادن کنترل و بروز حادثه می شود.

ایمنی برق

۴. دو شاخه و پریز باید با همدیگر مطابقت داشته باشند. هرگز دو شاخه را دستکاری نکنید. هرگز از مبدل های غیراستاندارد استفاده نکنید. سالم بودن دو شاخه و مطابقت داشتن با پریز باعث کاهش خطر برق گرفتگی می شود.
۵. از تماس بدن با سطح زمین یا سطوح رسانا جدا خودداری نمایید، مانند: لوله های فلزی، رادیاتورها، پروفیل ها، یخچال و فریزرها. تماس داشتن با سطوح رسانا و سطح زمین خطر برق گرفتگی را افزایش می دهد.
۶. ابزارهای برقی را در معرض باران، آب و رطوبت قرار ندهید. نفوذ آب و رطوبت به دستگاه باعث افزایش خطر برق گرفتگی می شود.
۷. از کابل دستگاه استفاده غیر اصولی نکنید. از کابل برای حمل دستگاه یا کشیدن دو شاخه از پریز استفاده نکنید. کابل دستگاه را از حرارت، روغن، اجسام تیز و برنده و یا قسمت های متحرک دستگاه

دور نگه دارید. خرابی کابل باعث افزایش خطر برق گرفتگی می شود.

۸. هنگام استفاده از دستگاه در محلی غیر از کارگاه حتماً از سیمهای رابط استاندارد همراه با پریز استفاده نمایید. اتصال غیر استاندارد به برق باعث افزایش خطر برق گرفتگی می شود.

۹. اگر کار در محیطی مرطوب اجتناب ناپذیر است از دستگاه محافظ کاهش جریان استفاده نمایید. (RCD) استفاده از دستگاه RCD باعث کاهش خطر برق گرفتگی می شود.

نکته: اصطلاح دستگاه "محافظ کاهش جریان" (RCD) ممکن است با نامهای دیگر مانند (GFCL) دستگاه اتصال زمین (ارت) یا (ELCB) دستگاه محافظ اتصال کوتاه خوانده شود.

نکات ایمنی شخصی

۱۰. هنگام کار با ابزارهای برقی باید کاملاً هوشیار، با تمرکز کامل و با آگاهی کامل نسبت به دستگاه و کار باشید. در هنگام خستگی یا زمانی که تحت تاثیر مواد دارویی، الکلی یا تحت درمان هستید با ابزارهای برقی کار نکنید.

۱۱. از تجهیزات ایمنی استفاده نمایید. همیشه از عینک های ایمنی استفاده نمایید. تجهیزات ایمنی شامل: ماسک دهان و بینی، کفش ایمنی عایق، کلاه ایمنی، گوشی محافظ می باشد. استفاده به جا از این وسایل باعث کاهش آسیب دیدگی های شخصی می شود.

۱۲. از روشن شدن تصادفی دستگاه جلوگیری نمایید. قبل از به برق یا به باطری وصل کردن دستگاه مطمئن شوید کلید در حالت خاموش "OFF" باشد، همچنین قبل از حمل یا بلند کردن دستگاه. در هنگام حمل دستگاه انگشت خود را روی کلید قرار ندهید. این عمل باعث افزایش خطرات می شود.

۱۳. قبل از روشن کردن دستگاه تمامی آپارها یا ابزار تنظیم را از دستگاه جدا کنید. وجود آچار بر روی قطعات متحرک دستگاه در هنگام روشن شدن باعث صدمه زدن به شخص کاربر می شود.

۱۴. تعادل خود را حفظ کنید. همیشه جای پای مناسب را پیدا کنید. عدم تعادل باعث از دست دادن کنترل ابزار برقی و بروز حادثه می شود.

۱۵. لباس مناسب بپوشید. از پوشیدن لباسهای باز و مندرس و جواهرات خودداری نمایید. لباس، مو و دستکش خود را از قطعات متحرک دور نگه دارید.

۱۶. اگر دستگاه دارای لوله و اتصالات برای جمع آوری گرد و غبار می باشد، اطمینان حاصل کنید که آنها را به درستی نصب کرده اید. استفاده از وسایلی که گرد و غبار را جمع آوری می کنند باعث کاهش خطرات می شود.

ایمنی و استفاده از لوازم جانبی

۱۷. به دستگاه فشار بیش از اندازه وارد نکنید. ابزار مناسب با کار خود را انتخاب کنید. انتخاب ابزار مناسب باعث می شود کار بهتر، سریعتر و ایمن تر انجام شود چرا که هر ابزاری برای رنج کاری متفاوتی طراحی شده است.

۱۸. از ابزارهای برقی هنگامی که کلید آنها خراب است استفاده نکنید. ابزار برقی که نتوان آن را با کلید کنترل کرد بسیار خطرناک می باشد و حتما باید تعمیر شود.

۱۹. قبل از هرگونه تنظیم، تعویض متعلقات یا انبار کردن دستگاه حتما دوشاخه را از پریز یا باتری را از آن جدا کنید. این اقدامات ایمنی پیشگیرانه باعث کاهش خطراتی می شوند که به صورت تصادفی اتفاق می افتد.

۲۰. دستگاه را دور از دسترس کودکان نگهداری کنید و به افرادی که آشنایی با کار و ابزار ندارند و از دستورالعمل های مربوط به دستگاه آگاهی ندارند اجازه کار با ابزار برقی را ندهید. ابزار برقی در دست فردی که آموزش ندیده است وسیله بسیار خطرناکی می باشد.

۲۱. نگهداری و رسیدگی به ابزار برقی. قطعات متحرک دستگاه را همیشه از نظر بالانس بودن، درست نصب شدن و شکستگی نداشتن بررسی کنید. چرا که این قطعات در نحوه کارکرد دستگاه اثر زیادی دارند. بسیاری از حوادث در اثر عدم حفظ و نگهداری مناسب دستگاه اتفاق می افتد.

۲۲. از متعلقات تیز، تمیز و سالم استفاده نمایید. لوازم جانبی سالم، تیز و تمیز باعث بهتر انجام شدن کار، کنترل راحت تر دستگاه و کمتر فشار آمدن به دستگاه می شود.

۲۳. لوازم جانبی ابزار برقی مانند مته، تیغه و غیره باید مناسب دستگاه و کار مورد نظر انتخاب شوند. استفاده از لوازم جانبی نامناسب بر روی ابزارهای برقی باعث افزایش خطرات می شود.

سرویس و تعمیر

۲۴. دستگاه فقط باید توسط افراد آموزش دیده و مجرب باز، تعمیر و سرویس شود و حتما از قطعات یکدیگی اصل استفاده شود. تنها در این صورت می توان از ایمنی دستگاه بعد از تعمیرات مطمئن شد.

هشدار در مورد ولتاژ

دقت نمایید ولتاژ نوشته شده روی دستگاه با ولتاژ محل کار شما برابر باشد. ولتاژ بالاتر باعث مدمات شدید به کاربر و دستگاه می شود. همچنین ولتاژ پایین تر باعث سوختن موتور و سیم پیچی دستگاه می شود. اگر در مورد ولتاژ محل کار مطمئن نیستید هرگز دستگاه را به برقی وصل نکنید و از افراد مجرب و آموزش دیده کمک بخواهید.

مشخصات فنی

۲۶۰ W	قدرت (توان دستگاه)
۲۶۷۰۰ r/min	سرعت آزاد (دور در دقیقه)
φ ۲۵ mm	حداکثر قطر تیغه
۰/۸ - ۶/۵ mm	ظرفیت کولت
۱/۳ kg	وزن خالص

✘ به دلیل اجرای مستمر برنامه های تحقیق و توسعه، امکان دارد مشخصات فنی ذکر شده بدون اعلام قبلی تغییر یابند.

نکات ایمنی

۱. تنها از تیغه هایی استفاده کنید که سرعت کار با آنها برابر یا بالاتر از سرعت دستگاه باشد.
۲. تیغه ها را قبل از استفاده کاملاً بررسی کنید. هرگز از تیغه های معیوب، ترک خورده، شکسته و لب پر استفاده نکنید و سریعاً آن ها را تعویض کنید. قبل از شروع به کار، دستگاه را دقیقی روشن نگه دارید تا اگر خرابی و یا صدای غیر عادی یا لرزش غیر عادی در دستگاه باشد متوجه شوید و سریعاً آن را برطرف کنید.
۳. دستگاه را محکم بگیرید.
۴. دست و انگشتان خود را از قسمتهای متحرک دور نگه دارید.
۵. قبل از روشن کردن دستگاه دقت کنید تیغه با سطح کار برخورد نداشته باشد.
۶. قبل از شروع به کار بر روی قطعه اصلی، دستگاه را برای دقیقی روشن نگه دارید (برای تیغه های استفاده شده ۱ دقیقه و برای تیغه های نو ۳ دقیقه) تا اگر لرزش یا صدای غیر عادی داشته باشند متوجه شوید. لرزش و صدای غیر عادی ناشی از بد بستن یا معیوب بودن تیغه ها می باشد.
۷. مواظب جرقه هایی که پرتاب می شوند باشید. دستگاه را به نحوی بگیرید که جرقه ها به سمت مواد قابل اشتعال و یا به سمت شما یا فرد دیگری پرتاب نشود.
۸. تنها زمانی دستگاه را روشن کنید که آن را محکم گرفته اید. دستگاه را در حالت روشن رها نکنید.

۹. همیشه جای پای خود را محکم کنید. هنگام کار در ارتفاع دقت کنید کسی پایین محل کار شما نباشد.

۱۰. هرگز از آب یا روغن در هنگام کار با دستگاه استفاده نکنید.

۱۱. هرگز از این دستگاه به عنوان برش دهنده استفاده نکنید.

۱۲. هرگز پس از اتمام کار به قطعه کار یا تیغه دست نزنید. آنها به شدت داغ هستند و باعث سوختگی دست کاربر می شوند.

۱۳. همیشه لباس مناسب با این کار را بپوشید. از دستکشهای بلند، عینک محافظ و در صورت امکان پیشبند مخصوص استفاده کنید تا جرقه های پرتاب شده به شما آسیب نرسانند.

۱۴. گرد و غبار حاصل از فرز کاری بر روی بعضی از مواد ممکن است کاربر را دچار مشکلات تنفسی کند پس حتماً از ماسک دهان و بینی استفاده کنید.

در حفظ و نگهداری دفتنرچه راهنما کوشا باشید.

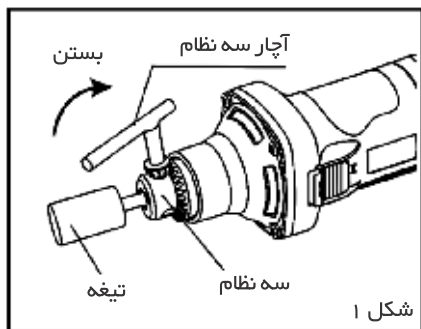
هشدار! رعایت نکردن موارد ایمنی گفته شده در این دفتنرچه راهنما یا استفاده غیر اصولی از دستگاه باعث صدمات شدید به کاربر می شود.

دستور العمل کار با دستگاه

نصب و باز کردن تیغه

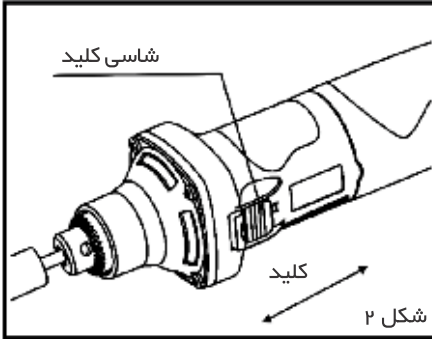
احتیاط:

همیشه قبل از نصب یا باز کردن تیغه، دقت کنید کلید در حالت خاموش باشد و دوشاخه از پریز جدا شده باشد.



سه نظام را با دست باز کنید پایه تیغه را تا انتها داخل سه نظام قرار دهید. سه نظام را با دست ببندید سپس با استفاده از آچار سه نظام و استفاده از هر سه حفره سه نظام، سه نظام را در جهت عقربه های ساعت کاملاً محکم ببندید. برای باز کردن تیغه کافی است که آچار سه نظام را درون یکی از حفره ها قرار دهید و در خلاف جهت چرخش عقربه های ساعت بچرخانید تا تیغه آزاد شود. (شکل ۱)

عملکرد کلید

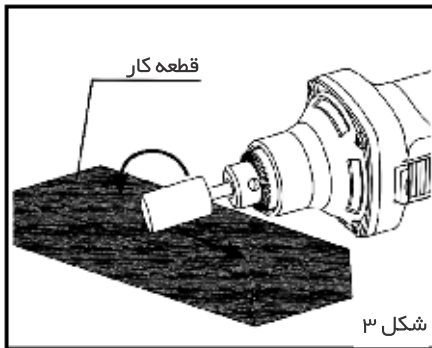


برای روشن کردن دستگاه، کلید را به سمت چپ بکشید به سمت علامت "0". برای خاموش کردن، کلید را به سمت راست و به سمت علامت "1" بکشید. (شکل ۲)

احتیاط:

قبل از به برق وصل کردن دستگاه مطمئن شوید کلید درست عمل می کند و به سمت حالت خاموش می آید.

فرزکاری



دستگاه را روشن کنید، دقت کنید تیغه با سطح کار برخورد نداشته باشد. به دستگاه فرصت دهید تا به سرعت نهایی خود برسد. سپس به آرامی تیغه را بر روی سطح کار بگذارید. برای داشتن یک پایان خوب، دستگاه را در آخر کار به آرامی به سمت چپ بکشید. (شکل ۳)

احتیاط:

فشار بیش از اندازه به دستگاه باعث خرابی سطح قطعه کار و خرابی زود هنگام دستگاه می شود.

پرداخت کردن تیغه

زمانی که سطح تیغه نا هموار می شود و از حالت اولیه خود خارج می شود، با استفاده از سنگ پرداخت می توانید تیغه را به شکل اول باز گردانید.

حفظ و نگهداری دستگاه

احتیاط:

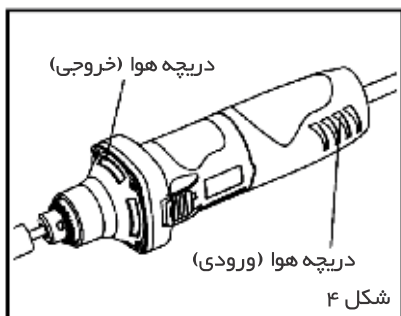
- برای بررسی و نظافت دستگاه کلید دستگاه را خاموش کنید و دوشاخه را از پریز جدا کنید.

۱. بررسی پیچها

پیچهای دستگاه را به صورت منظم بررسی کنید. پیچهای باز شده را محکم ببندید و اگر پیچی از دستگاه کم شده، پیچ مناسب جابگزین کنید.

۲. حفظ و نگهداری موتور

موتور و سیم پیچها قلب ابزار برقی می باشند. دقت کنید موتور دستگاه مرطوب یا آغشته به روغن نباشد.

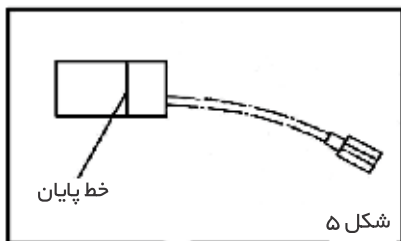


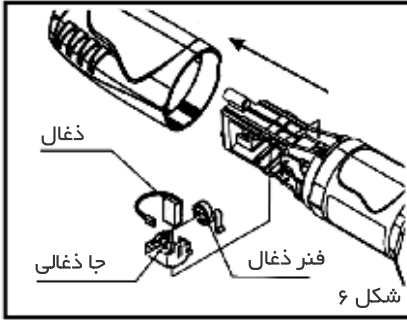
۳. تمیز کردن دریچه های هوا

دریچه های هوا را همیشه تمیز و پاک نگه دارید. دریچه های هوا را به صورت منظم یا هر زمانی که خاک گرفته است تمیز کنید. (شکل ۴)

۴. تعویض و بررسی ذغال ها

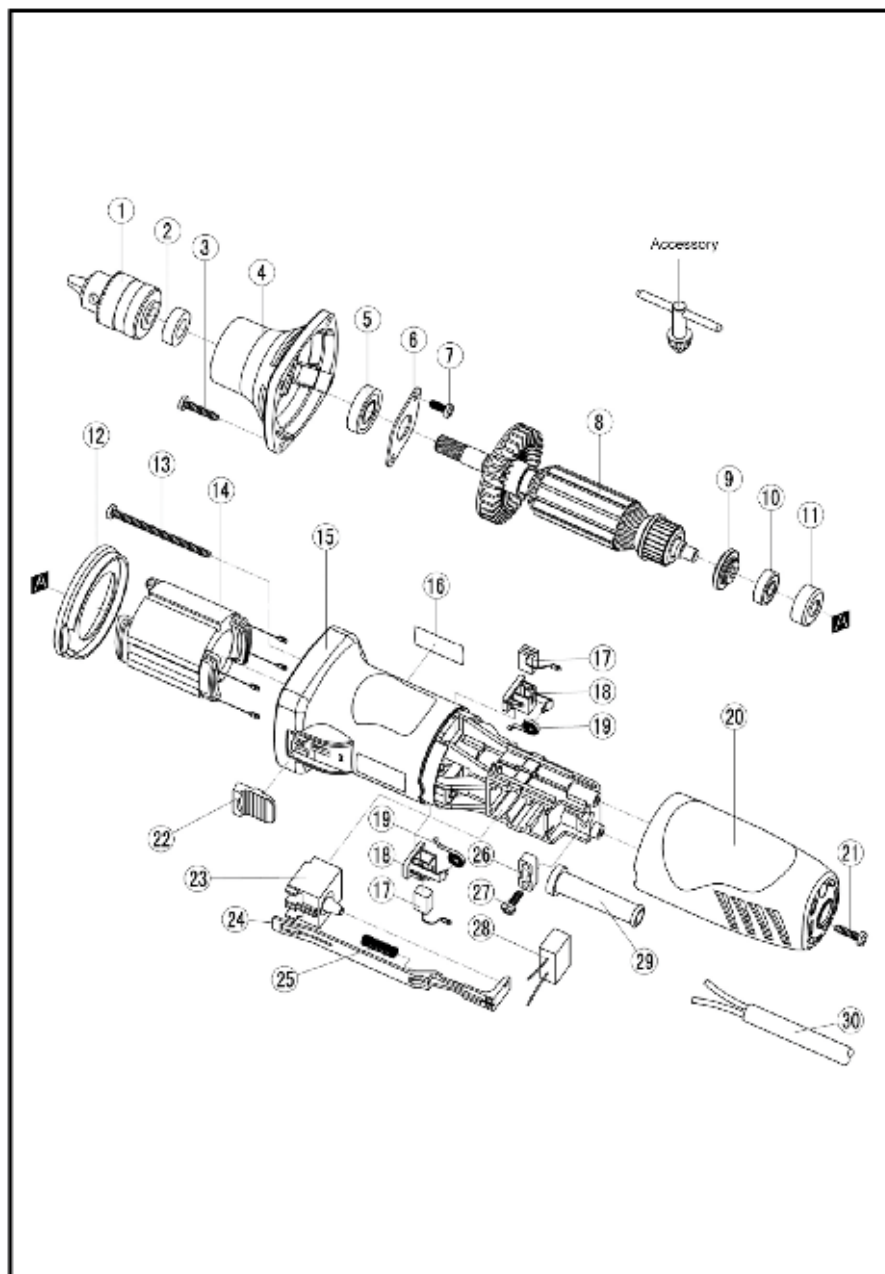
ذغال ها را به صورت منظم بررسی کنید. ذغال و جا ذغالی را همیشه تمیز نگه دارید. دقت کنید ذغال در جا ذغالی به راحتی حرکت کند. در هنگام تعویض، دقت کنید هر دو ذغال را با هم تعویض کنید و حتما از ذغالهای اصلی استفاده نمایید. ذغال را زمانی تعویض کنید که به خط پایان رسیده باشد. (شکل ۵)





با استفاده از پیچ گوشتی دسته عقب را باز کنید. سیم ذغال را از جا ذغالی جدا کنید. فنر را به سمت بالا بکشید. ذغال مصرف شده را خارج کنید. ذغال نو را جایگزین کنید. فنر را بر روی ذغال قرار دهید، سیم ذغال را به جا ذغالی وصل کنید و در آخر دسته عقب را دوباره محکم ببندید. (شکل ۶)

✘ برای تعمیر و بررسی موارد دیگر حتماً به تعمیرگاههای مجاز رجوع کنید. و از دستکاری و باز کردن دستگاه به شدت پرهیز نمایید.



EXPLANATION OF GENERAL VIEW

1	Drill Chuck	24	Switch Lever
2	Sleeve	25	Compression Spring
3	Pan Head Tapping Screw ST4.2×22	26	Strain Relief
4	Barrel	27	Pan Head Tapping Screw ST4.2×12
5	Ball Bearing 6200-2RZ	28	Capacitor
6	Bearing Retainer	29	Cord Guard
7	Pan Head Screw M4×8	30	Cord
8	Armature Ass'y	Access ory	Chuck Wrench
9	Insulation Washer		
10	Ball Bearing 607ZZ		
11	Bearing Cover		
12	Baffle Plate		
13	Pan Head Tapping Screw ST4.2×60		
14	Stator Ass'y		
15	Motor Housing		
16	Nameplate		
17	Carbon Brush		
18	Carbon Brush Holder		
19	Coil Spring		
20	Rear Cover		
21	Pan Head Tapping Screw ST4.2×15		
22	Switch Knob		
23	Switch		

مصرف کننده گرامی،

با تشکر از حسن انتخاب شما، خواهشمندیم در صورت نیاز به خدمات
گسترده دی سی ای در سراسر ایران با ما تماس حاصل فرمایید.

شرکت صنعتی نگین نماینده انحصاری دی سی ای در ایران

دورنگار: ۰۲۱ ۶۶ ۴۸ ۹۵ ۰۵

تلفن: ۴ - ۰۲۱ ۶۶ ۴۸ ۹۵ ۰۰

www.dcairan.com

