

# DCA

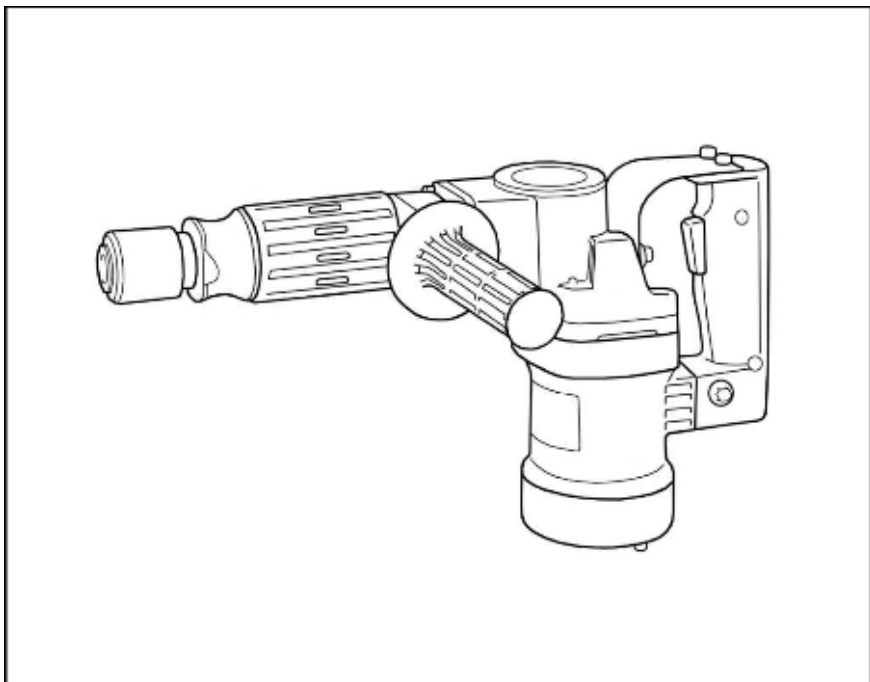
دکا سیستم‌ها

## AZG6

### Z1G-FF-6

### چکش تخریب

دفترچه راهنما



لطفاً قبل از استفاده از دستگاه دفترچه راهنما را با دقت مطالعه نمایید.





## نکات ایمنی عمومی برای ابزارهای برقی

(برای همه ابزارهای برقی)

### ⚠ هشدار! خواندن و درک همه دستورالعمل ها.

عدم پیروی کامل از دستورالعملهای ذکر شده در زیر ممکن است باعث برق گرفتگی، آتش سوزی یا آسیب جدی به کاربر شود.

### هشدارها و دستورالعمل ها را برای مراجعات بعدی نگهداری نمایید.

اصطلاح “ابزار برقی” شامل تمامی ابزارهایی که به وسیله کابل و سیم کار می کنند و همچنین ابزارهای شارژی که با باتری کار می کنند می باشد.

### ایمنی محل کار

۱. محل کار باید کاملا تمیز و دارای نور کافی باشد. عدم نور کافی و نامرتب بودن محل کار باعث افزایش سوانح می شود.

۲. در مکان هایی که خطر آتش سوزی بالایی دارند با ابزارهای برقی کار نکنید، مانند کار در کنار مایعات قابل اشتعال، گازها و گرد و غبار. ابزارهای برقی در هنگام کار جرقه تولید می کنند که ممکن است باعث اشتعال مواد آتش زا شود.

۳. در هنگام کار با ابزارهای برقی کودکان و افراد متفرقه را از محل کار دور نگه دارید. عدم تمرکز و حواس پرتی باعث از دست دادن کنترل و بروز حادثه می شود.

### ایمنی برق

۴. دو شاخه و پریز باید با همدیگر مطابقت داشته باشند. هرگز دو شاخه را دستکاری نکنید. هرگز از مبدل های غیراستاندارد استفاده نکنید. سالم بودن دو شاخه و مطابقت داشتن با پریز باعث کاهش خطر برق گرفتگی می شود.

۵. از تماس بدن با سطح زمین یا سطوح رسانا جدا خودداری نمایید، مانند: لوله های فلزی، رادیاتورها، پروفیل ها، یخچال و فریزرها. تماس داشتن با سطوح رسانا و سطح زمین خطر برق گرفتگی را افزایش می دهد.

۶. ابزارهای برقی را در معرض باران، آب و رطوبت قرار ندهید. نفوذ آب و رطوبت به دستگاه باعث افزایش خطر برق گرفتگی می شود.

۷. از کابل دستگاه استفاده غیر اصولی نکنید. از کابل برای حمل دستگاه یا کشیدن دو شاخه از پریز استفاده نکنید. کابل دستگاه را از حرارت، روغن، اجسام تیز و برنده و یا قسمت های متحرک دستگاه

دور نگه دارید. خرابی کابل باعث افزایش خطر برق گرفتگی می شود.

۸. هنگام استفاده از دستگاه در محلی غیر از کارگاه حتماً از سیمهای رابط استاندارد همراه با پریز استفاده نمایید. اتصال غیر استاندارد به برق باعث افزایش خطر برق گرفتگی می شود.

۹. اگر کار در محیطی مرطوب اجتناب ناپذیر است از دستگاه محافظ کاهش جریان استفاده نمایید. (RCD) استفاده از دستگاه RCD باعث کاهش خطر برق گرفتگی می شود.

نکته: اصطلاح دستگاه "محافظ کاهش جریان" (RCD) ممکن است با نامهای دیگر مانند (GFCL) دستگاه اتصال زمین (ارت) یا (ELCB) دستگاه محافظ اتصال کوتاه خوانده شود.

## نکات ایمنی شخصی

۱۰. هنگام کار با ابزارهای برقی باید کاملاً هوشیار، با تمرکز کامل و با آگاهی کامل نسبت به دستگاه و کار باشید. در هنگام خستگی یا زمانی که تحت تاثیر مواد دارویی، الکلی یا تحت درمان هستید با ابزارهای برقی کار نکنید.

۱۱. از تجهیزات ایمنی استفاده نمایید. همیشه از عینک های ایمنی استفاده نمایید. تجهیزات ایمنی شامل: ماسک دهان و بینی، کفش ایمنی عایق، کلاه ایمنی، گوشی محافظ می باشد. استفاده به جا از این وسایل باعث کاهش آسیب دیدگی های شخصی می شود.

۱۲. از روشن شدن تصادفی دستگاه جلوگیری نمایید. قبل از به برق یا به باطری وصل کردن دستگاه مطمئن شوید کلید در حالت خاموش "OFF" باشد، همچنین قبل از حمل یا بلند کردن دستگاه. در هنگام حمل دستگاه انگشت خود را روی کلید قرار ندهید. این عمل باعث افزایش خطرات می شود.

۱۳. قبل از روشن کردن دستگاه تمامی آپارها یا ابزار تنظیم را از دستگاه جدا کنید. وجود آچار بر روی قطعات متحرک دستگاه در هنگام روشن شدن باعث صدمه زدن به شخص کاربر می شود.

۱۴. تعادل خود را حفظ کنید. همیشه جای پای مناسب را پیدا کنید. عدم تعادل باعث از دست دادن کنترل ابزار برقی و بروز حادثه می شود.

۱۵. لباس مناسب بپوشید. از پوشیدن لباسهای باز و مندرس و جواهرات خودداری نمایید. لباس، مو و دستکش خود را از قطعات متحرک دور نگه دارید.

۱۶. اگر دستگاه دارای لوله و اتصالات برای جمع آوری گرد و غبار می باشد، اطمینان حاصل کنید که آنها را به درستی نصب کرده اید. استفاده از وسایلی که گرد و غبار را جمع آوری می کنند باعث کاهش خطرات می شود.

## ایمنی و استفاده از لوازم جانبی

۱۷. به دستگاه فشار بیش از اندازه وارد نکنید. ابزار مناسب با کار خود را انتخاب کنید. انتخاب ابزار مناسب باعث می شود کار بهتر، سریعتر و ایمن تر انجام شود چرا که هر ابزاری برای رنج کاری متفاوتی طراحی شده است.

۱۸. از ابزارهای برقی هنگامی که کلید آنها خراب است استفاده نکنید. ابزار برقی که نتوان آن را با کلید کنترل کرد بسیار خطرناک می باشد و حتما باید تعمیر شود.

۱۹. قبل از هرگونه تنظیم، تعویض متعلقات یا انبار کردن دستگاه حتما دوشاخه را از پریز یا باتری را از آن جدا کنید. این اقدامات ایمنی پیشگیرانه باعث کاهش خطراتی می شوند که به صورت تصادفی اتفاق می افتد.

۲۰. دستگاه را دور از دسترس کودکان نگهداری کنید و به افرادی که آشنایی با کار و ابزار ندارند و از دستورالعمل های مربوط به دستگاه آگاهی ندارند اجازه کار با ابزار برقی را ندهید. ابزار برقی در دست فردی که آموزش ندیده است وسیله بسیار خطرناکی می باشد.

۲۱. نگهداری و رسیدگی به ابزار برقی. قطعات متحرک دستگاه را همیشه از نظر بالانس بودن، درست نصب شدن و شکستگی نداشتن بررسی کنید. چرا که این قطعات در نحوه کارکرد دستگاه اثر زیادی دارند. بسیاری از حوادث در اثر عدم حفظ و نگهداری مناسب دستگاه اتفاق می افتد.

۲۲. از متعلقات تیز، تمیز و سالم استفاده نمایید. لوازم جانبی سالم، تیز و تمیز باعث بهتر انجام شدن کار، کنترل راحت تر دستگاه و کمتر فشار آمدن به دستگاه می شود.

۲۳. لوازم جانبی ابزار برقی مانند مته، تیغه و غیره باید مناسب دستگاه و کار مورد نظر انتخاب شوند. استفاده از لوازم جانبی نامناسب بر روی ابزارهای برقی باعث افزایش خطرات می شود.

## سرویس و تعمیر

۲۴. دستگاه فقط باید توسط افراد آموزش دیده و مجرب باز، تعمیر و سرویس شود و حتما از قطعات یکدی امل استفاده شود. تنها در این صورت می توان از ایمنی دستگاه بعد از تعمیرات مطمئن شد.

## هشدار در مورد ولتاژ

دقت نمایید ولتاژ نوشته شده روی دستگاه با ولتاژ محل کار شما برابر باشد. ولتاژ بالاتر باعث مدمات شدید به کاربر و دستگاه می شود. همچنین ولتاژ پایین تر باعث سوختن موتور و سیم پیچی دستگاه می شود. اگر در مورد ولتاژ محل کار مطمئن نیستید هرگز دستگاه را به برقی وصل نکنید و از افراد مجرب و آموزش دیده کمک بخواهید.

## مشخصات فنی

۹۰۰ W	قدرت (توان دستگاه)
۲۹۰۰ .../min	تعداد ضربه در دقیقه
۶/۸ kg	وزن خالص

✳ به دلیل اجرای مستمر برنامه های تحقیق و توسعه، امکان دارد مشخصات فنی ذکر شده بدون اعلام قبلی تغییر یابند.

## نکات ایمنی

۱. در محل هایی که امکان برخورد قلم با سیم های حامل جریان برق می باشد از دستکش های ضخیم و عایق و کفش کار مناسب استفاده نمایید. برخورد قلم با سیم حامل جریان برق امکان برق گرفتگی کاربر را دارد.
۲. در مواقعی که از دستگاه به مدت طولانی استفاده می کنید از گوشی های صداگیر استفاده نمایید. صدای پر تنش دستگاه برای مدت طولانی به شنوایی کاربر آسیب می رساند.
۳. در هنگام کار با دستگاه از کلاه ایمنی، عینک محافظ، دستکش و کفش ایمنی، ماسک دهان و بینی یا ماسک صورت استفاده نمایید.
۴. قبل از شروع به کار مطمئن شوید که قلم به صورت صحیح نصب شده باشد.
۵. پیچهای دستگاه را همیشه و قبل از شروع به کار بررسی کنید تا از محکم بودن آنها اطمینان حاصل نمایید. پیچهای این دستگاه به علت داشتن لرزش زیاد دستگاه (ویبره) به راحتی باز می شوند. همیشه پیچها را محکم ببندید.
۶. در مواقعی که هوا سرد است یا از دستگاه به مدت طولانی استفاده نکرده اید ابتدا دستگاه را به مدت ۵ دقیقه روشن نگاه دارید بدون آنکه به دستگاه فشار بیاورید یا با آن کار کنید. این کار باعث می شود روغن و گریس به تمام قسمتهای دستگاه برسد و دستگاه خشک کار نکند.
۷. هنگامی که در ارتفاع کار می کنید جای پای خود را محکم کنید و از کمربند ایمنی استفاده کنید. دقت کنید فردی پایین محل کار شما نباشد.
۸. دستگاه را با هر دو دست محکم نگه دارید.

۹. دستان خود را از قسمتهای متحرک دستگاه دور نگه دارید.

۱۰. دستگاه را در حالت روشن رها نکنید. تنها زمانی دستگاه را روشن کنید که آن را با هر دو دست گرفته اید.

۱۱. قلم دستگاه را به سمت فردی نگیرید. ممکن است هنگام روشن کردن دستگاه، قلم پرتاب شود و به فرد آسیب جدی برساند.

۱۲. پس از اتمام کار به قلم دست نزنید در هنگام کار قلم بسیار داغ می شود و باعث سوختگی پوست کاربر می شود.

۱۳. ممکن است بعضی از موادی که بر روی آن کار می کنید حاوی مواد سمی و مضر باشد و گرد و غبار حاصل از کار، به کاربر آسیب برساند. پس، از مواد تشکیل دهنده قطعه کار اطلاع حاصل نمایید.

## در حفظ و نگهداری دفتراچه راهنما کوشا باشید.

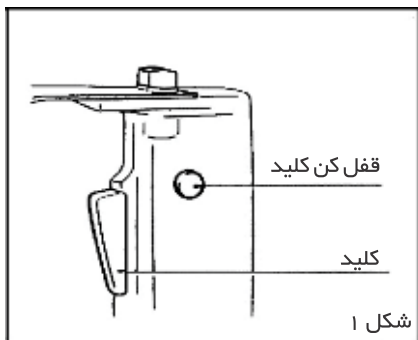
**هشدار!** توجه داشته باشید رعایت نکردن موارد فوق و استفاده غیر اصولی از دستگاه باعث صدمات شدید به کاربر می شود.

## دستورالعمل کار با دستگاه

### عملکرد کلید

#### احتیاط:

- قبل از به برق وصل کردن دستگاه مطمئن شوید کلید درست عمل می کند. کلید را چند بار فشار دهید و رها کنید تا مطمئن شوید پس از رها کردن به حالت خاموش بر می گردد.



- کلید این دستگاه می تواند در حالت روشن قفل شود. زمانی که کلید را در حالت روشن قفل کرده اید دستگاه را کاملاً محکم نگاه دارید. با فشار دادن کلید، دستگاه روشن می شود و با رها کردن آن دستگاه خاموش می شود. برای قفل کردن دستگاه در حالت روشن، کلید را فشار دهید و بعد قفل کن کلید را فشار

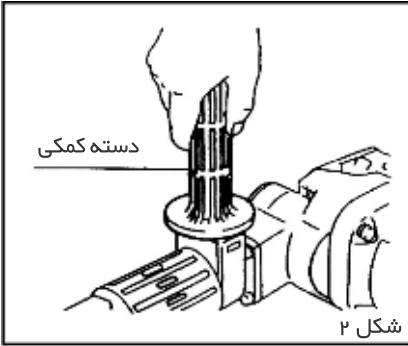
دهید تا کلید در این حالت قفل شود. برای خاموش کردن، کلید را فشار دهید تا قفل کن آزاد شود و

سپس کلید را رها کنید. (شکل ۱)

## نصب دسته کمکی

### احتیاط:

قبل از انجام هر کاری بر روی دستگاه، کلید را در حالت خاموش نگه دارید و دوشاخه را از پریز جدا کنید. با باز کردن دسته کمکی آن را در جهتی که می خواهید قرار دهید و دوباره دسته کمکی را کاملاً محکم ببندید. دسته کمکی را می توان در هر جهتی که مناسب است قرار داد. (شکل ۲)



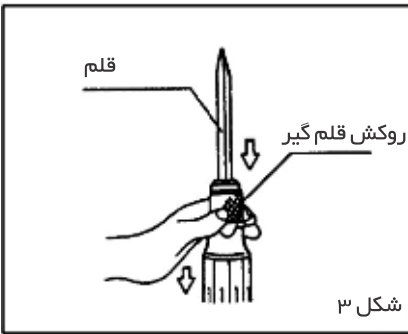
## نصب و باز کردن قلم

### احتیاط:

قبل از نصب یا باز کردن قلم مطمئن شوید کلید در حالت خاموش باشد و دوشاخه از پریز جدا شده باشد. پایه قلم را کاملاً تمیز کنید و با مقدار کمی گریس یا روغن آن را چرب کنید.

روکش قلم گیر را به سمت پایین فشار دهید و قلم را تا انتها داخل قلم گیر قرار دهید و بعد روکش قلم گیر را رها کنید تا به حالت اول برگردد. (شکل ۳)

برای اطمینان از درست نصب شدن قلم، چند بار محکم قلم را به بیرون بکشید تا مطمئن شوید قلم درست نصب شده است. برای باز کردن قلم مراحل فوق را بعکس انجام دهید.





## تخریب کردن

دستگاه را با دو دست محکم نگاه دارید. دستگاه را روشن کنید و بر روی قطعه کار قرار دهید. فشار بیش از اندازه به دستگاه باعث سریع تر کار کردن دستگاه نمی شود و موجب خرابی دستگاه می شود.

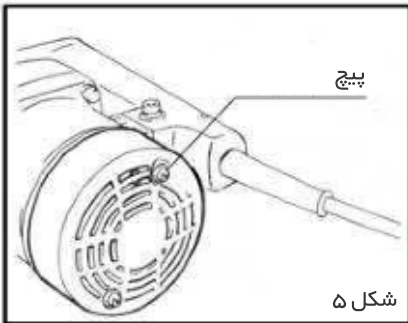
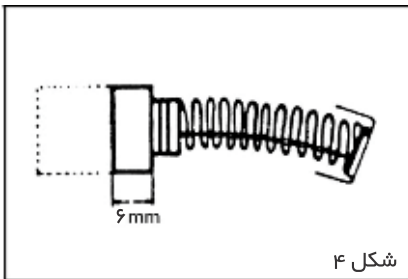
## حفظ و نگهداری دستگاه

### احتیاط:

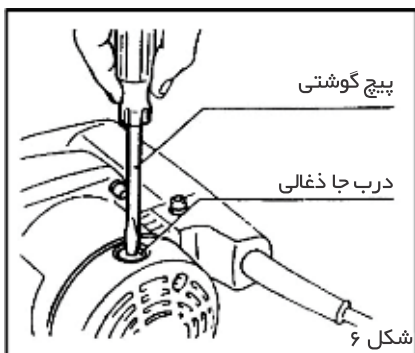
- قبل از بررسی و نظافت دستگاه حتماً کلید دستگاه را در حالت خاموش نگه دارید و دوشاخه را از پریز جدا کنید.

### تعویض و بررسی ذغالها

ذغال ها را به صورت منظم بررسی کنید و هنگامی که به خط پایان رسیده بودند آنها را تعویض کنید. ذغال و جا ذغالی ها را همیشه تمیز نگه دارید. مطمئن شوید ذغال ها در جاذغالی به راحتی حرکت کنند. در هنگام تعویض ذغال ها هر دو ذغال را با هم تعویض کنید. حتماً از ذغال های اصلی استفاده نمایید. (شکل ۴)



با استفاده از پیچ گوهی، پیچهای کاور فلزی را باز کنید. (شکل ۵)



با استفاده از پیچ گوشتی، درب جا ذغالی را باز کنید و پس از تعویض و بررسی ذغالها درب جا ذغالی را محکم ببندید. (شکل ۶)



## گیریس کاری

این دستگاه به علت بسته بودن گیر بکس نیاز به گیریس کاری روزانه یا هفته ای ندارد. بلکه هر شش ماه یک بار با مراجعه به مراکز سرویس مجاز، دستگاه را سرویس و بررسی کلی کنید.

اگر در جایی و زمانی قرار داشتید که امکان دسترسی به این مراکز نبود مراحل زیر را به دقت انجام دهید.. دستگاه را به مدت ۵ دقیقه روشن نگه دارید تا دستگاه گرم شود. سپس کلید را خاموش کنید و دوشاخه را از پریز جدا کنید.

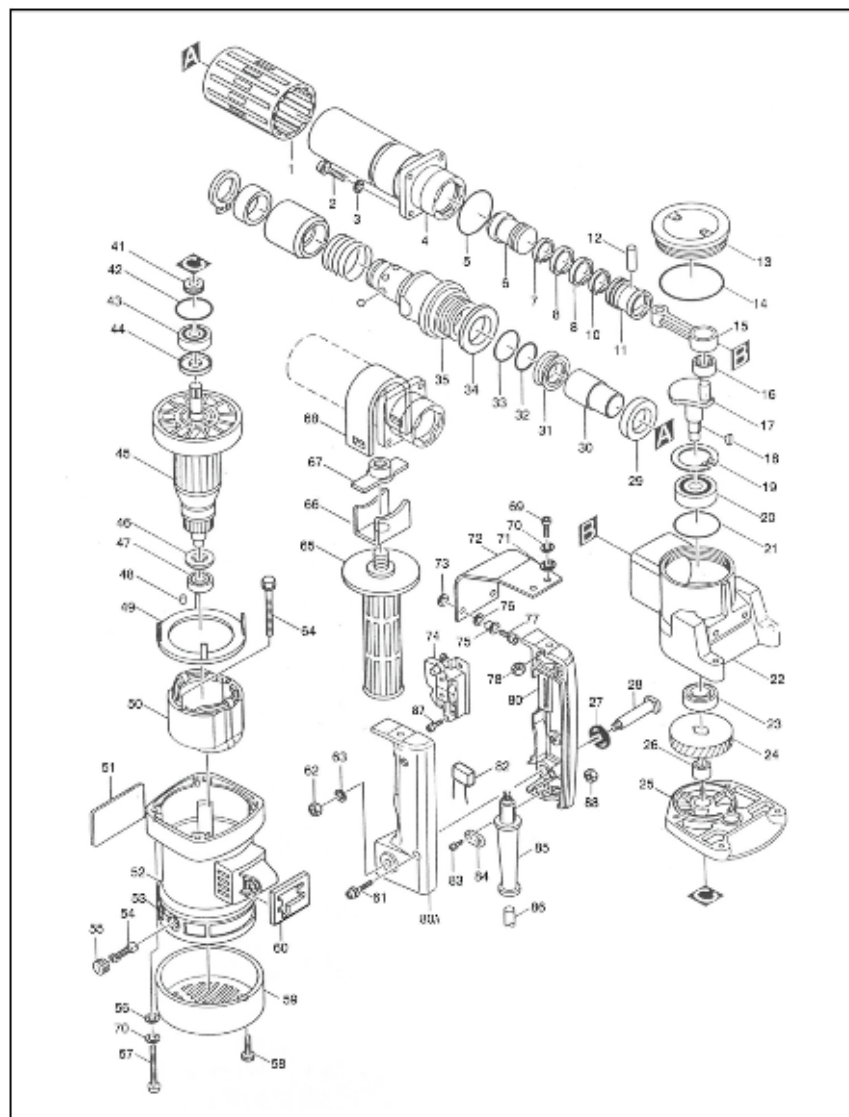


دستگاه را به صورت ایستاده به مدت ۵ دقیقه نگه دارید تا گیریس کهنه و قدیمی در قسمت انتهایی گیربکس جمع شود. سپس با استفاده از آچار مخصوص که همراه دستگاه داخل جعبه می باشد، درب روغن را باز کنید (شکل ۷). گیریس کهنه را خارج کنید و گیربکس و درب روغن را با استفاده از پارچه کاملاً تمیز کنید. سپس گیریس جدید و نو را (۳۰ گرم) داخل گیربکس بریزید (شکل ۸) و درب روغن را محکم ببندید.

## احتیاط:

- پس از هر بار تعویض ذغالها، گیریس دستگاه هم باید تعویض شود.
- دقت کنید ریختن گیریس بیش از نیاز دستگاه باعث خرابی و بد عمل کردن دستگاه می شود. پس از گیریس مخصوص که در قوطی های مخصوص برای این دستگاه به فروش می رسد استفاده کنید. (حدوداً ۳۰ گرم)
- دقت کنید درب روغن را بیش از اندازه محکم نبندید چرا که باعث شکستگی درب روغن در هنگام باز کردن می شود.
- توجه کنید در هر بار تعویض گیریس، باید اورینگهای دستگاه هم تعویض شود. پس بیش از یک بار گیریس کاری را شخصاً انجام ندهید و حتماً به مراکز سرویس مجاز مراجعه کنید تا گیریکس کاملاً شستشو شود و گیریس های کهنه خارج شود و اورینگها تعویض شوند.

✳ برای تعمیر و بررسی موارد دیگر حتماً به تعمیرگاههای مجاز رجوع کنید. و از دستکاری و باز کردن دستگاه به شدت پرهیز نمایید.



## EXPLANATION OF GENERAL VIEW

1	Barrel Cover	25	Gear Housing
2	Hex Socket Head Bolt M6×25	26	Needle Bearing
3	Spring Washer	27	Flat Washer
4	Barrel Complete	28	Slotted Cheese Head Screw with Shoulder M6×53
5	O Ring	29	Flat Washer
6	Striker	30	Impact Bolt
7	Inner Ring	31	X Ring
8	Piston Ring	32	O Ring
9	Piston Ring	33	O Ring
10	Inner Ring	34	Washer
11	Piston	35	Tool Holder and Retainer Assembly
12	Pin	41	Seal
13	Crank Cap Complete	42	O Ring
14	O Ring	43	Ball Bearing 6201VV
15	Rod	44	Dust Seal
16	Needle Bearing	45	Armature Assembly
17	Crank Shaft	46	Insulation Washer
18	Woodruff Key	47	Ball Bearing 608ZZ
19	Circlip for Hole	48	Rubber Pin
20	Ball Bearing 6303DDU	49	Baffle Plate
21	O Ring	50	Stator Assembly
22	Crank Housing Complete	51	Nameplate
23	Oil Seal	52	Motor Housing
24	Helical Gear	53	Carbon Brush Holder

## EXPLANATION OF GENERAL VIEW

54	Carbon Brush	72	Cushion Plate
55	Brush Holder Cap	73	Rubber Ring
56	Flat Washer	74	Trigger Switch
57	Hex Socket Head Bolt M6×50	75	Sleeve
58	Pan Head Tapping Screw ST4.2×16 (with Flat Washer)	76	Rubber Ring
59	Rear Cover	77	Hex Socket Head Bolt M6×25
60	Sponge	78	Hex. Lock Nut M6
61	Pan Head Screw M5×25 (with Spring and Flat Washer)	79	Inductance
62	Hex Nut M6	80	Handle Set (with item 80A)
63	Flat Washer	82	Capacitor
64	Pan Head Tapping Screw ST4.8×63	83	Pan Head Tapping Screw ST4.2×16 (with Flat Washer)
65	Auxiliary Handle	84	Strain Relief
66	Auxiliary Handle Base	85	Cord Guard
67	Clamp Nut	86	Cord
68	Auxiliary Handle Clamp	87	Pan Head Screw M4×5 (with Flat Washer)
69	Hex Socket Head Bolt M6×16	88	Hex Nut M5
70	Spring Washer	80A	Handle Set (with item 80)
71	Flat Washer		



مصرف کننده گرامی،

با تشکر از حسن انتخاب شما، خواهشمندیم در صورت نیاز به خدمات  
گسترده دی سی ای در سراسر ایران با ما تماس حاصل فرمایید.

شرکت صنعتی نگین نماینده انحصاری دی سی ای در ایران

دورنگار: ۰۲۱ ۶۶ ۴۸ ۹۵ ۰۵

تلفن: ۴ - ۰۲۱ ۶۶ ۴۸ ۹۵ ۰۰

[www.dcairan.com](http://www.dcairan.com)

