

# DCA

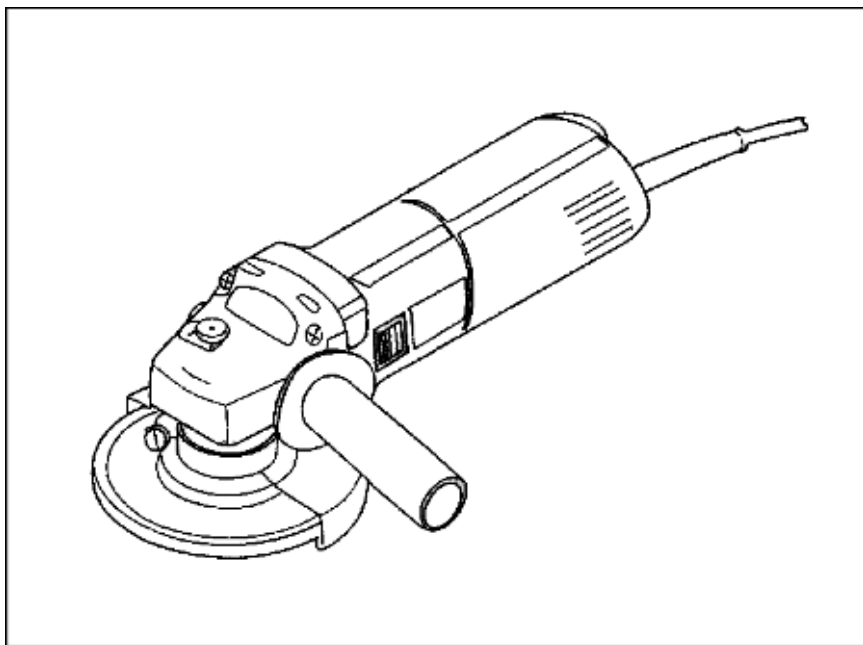
دکا سیستم‌ها

## ASM03-115

S1M-FF03-115

مینی فرز

دفترچه راهنما



لطفاً قبل از استفاده از دستگاه دفترچه راهنما را با دقت مطالعه نمایید.



## نکات ایمنی عمومی برای ابزارهای برقی

(برای همه ابزارهای برقی)

### ⚠ هشدار! خواندن و درک همه دستورالعمل ها.

عدم پیروی کامل از دستورالعملهای ذکر شده در زیر ممکن است باعث برق گرفتگی، آتش سوزی یا آسیب جدی به کاربر شود.

### هشدارها و دستورالعمل ها را برای مراجعات بعدی نگهداری نمایید.

اصطلاح “ابزار برقی” شامل تمامی ابزارهایی که به وسیله کابل و سیم کار می کنند و همچنین ابزارهای شارژی که با باتری کار می کنند می باشد.

### ایمنی محل کار

۱. محل کار باید کاملا تمیز و دارای نور کافی باشد. عدم نور کافی و نامرتب بودن محل کار باعث افزایش سوانح می شود.

۲. در مکان هایی که خطر آتش سوزی بالایی دارند با ابزارهای برقی کار نکنید، مانند کار در کنار مایعات قابل اشتعال، گازها و گرد و غبار. ابزارهای برقی در هنگام کار جرقه تولید می کنند که ممکن است باعث اشتعال مواد آتش زا شود.

۳. در هنگام کار با ابزارهای برقی کودکان و افراد متفرقه را از محل کار دور نگه دارید. عدم تمرکز و حواس پرتی باعث از دست دادن کنترل و بروز حادثه می شود.

### ایمنی برق

۴. دو شاخه و پریز باید با همدیگر مطابقت داشته باشند. هرگز دو شاخه را دستکاری نکنید. هرگز از مبدل های غیراستاندارد استفاده نکنید. سالم بودن دو شاخه و مطابقت داشتن با پریز باعث کاهش خطر برق گرفتگی می شود.

۵. از تماس بدن با سطح زمین یا سطوح رسانا جدا خودداری نمایید، مانند: لوله های فلزی، رادیاتورها، پروفیل ها، یخچال و فریزرها. تماس داشتن با سطوح رسانا و سطح زمین خطر برق گرفتگی را افزایش می دهد.

۶. ابزارهای برقی را در معرض باران، آب و رطوبت قرار ندهید. نفوذ آب و رطوبت به دستگاه باعث افزایش خطر برق گرفتگی می شود.

۷. از کابل دستگاه استفاده غیر اصولی نکنید. از کابل برای حمل دستگاه یا کشیدن دو شاخه از پریز استفاده نکنید. کابل دستگاه را از حرارت، روغن، اجسام تیز و برنده و یا قسمت های متحرک دستگاه

دور نگه دارید. خرابی کابل باعث افزایش خطر برق گرفتگی می شود.

۸. هنگام استفاده از دستگاه در محلی غیر از کارگاه حتماً از سیمهای رابط استاندارد همراه با پریز استفاده نمایید. اتصال غیر استاندارد به برق باعث افزایش خطر برق گرفتگی می شود.

۹. اگر کار در محیطی مرطوب اجتناب ناپذیر است از دستگاه محافظ کاهش جریان استفاده نمایید. (RCD) استفاده از دستگاه RCD باعث کاهش خطر برق گرفتگی می شود.

نکته: اصطلاح دستگاه "محافظ کاهش جریان" (RCD) ممکن است با نامهای دیگر مانند (GFCL) دستگاه اتصال زمین (ارت) یا (ELCB) دستگاه محافظ اتصال کوتاه خوانده شود.

## نکات ایمنی شخصی

۱۰. هنگام کار با ابزارهای برقی باید کاملاً هوشیار، با تمرکز کامل و با آگاهی کامل نسبت به دستگاه و کار باشید. در هنگام خستگی یا زمانی که تحت تاثیر مواد دارویی، الکلی یا تحت درمان هستید با ابزارهای برقی کار نکنید.

۱۱. از تجهیزات ایمنی استفاده نمایید. همیشه از عینک های ایمنی استفاده نمایید. تجهیزات ایمنی شامل: ماسک دهان و بینی، کفش ایمنی عایق، کلاه ایمنی، گوشی محافظ می باشد. استفاده به جا از این وسایل باعث کاهش آسیب دیدگی های شخصی می شود.

۱۲. از روشن شدن تصادفی دستگاه جلوگیری نمایید. قبل از به برق یا به باطری وصل کردن دستگاه مطمئن شوید کلید در حالت خاموش "OFF" باشد، همچنین قبل از حمل یا بلند کردن دستگاه. در هنگام حمل دستگاه انگشت خود را روی کلید قرار ندهید. این عمل باعث افزایش خطرات می شود.

۱۳. قبل از روشن کردن دستگاه تمامی آچارها یا ابزار تنظیم را از دستگاه جدا کنید. وجود آچار بر روی قطعات متحرک دستگاه در هنگام روشن شدن باعث صدمه زدن به شخص کاربر می شود.

۱۴. تعادل خود را حفظ کنید. همیشه جای پای مناسب را پیدا کنید. عدم تعادل باعث از دست دادن کنترل ابزار برقی و بروز حادثه می شود.

۱۵. لباس مناسب بپوشید. از پوشیدن لباسهای باز و مندرس و جواهرات خودداری نمایید. لباس، مو و دستکش خود را از قطعات متحرک دور نگه دارید.

۱۶. اگر دستگاه دارای لوله و اتصالات برای جمع آوری گرد و غبار می باشد، اطمینان حاصل کنید که آنها را به درستی نصب کرده اید. استفاده از وسایلی که گرد و غبار را جمع آوری می کنند باعث کاهش خطرات می شود.

## ایمنی و استفاده از لوازم جانبی

۱۷. به دستگاه فشار بیش از اندازه وارد نکنید. ابزار مناسب با کار خود را انتخاب کنید. انتخاب ابزار مناسب باعث می شود کار بهتر، سریعتر و ایمن تر انجام شود چرا که هر ابزاری برای رنج کاری متفاوتی طراحی شده است.

۱۸. از ابزارهای برقی هنگامی که کلید آنها خراب است استفاده نکنید. ابزار برقی که نتوان آن را با کلید کنترل کرد بسیار خطرناک می باشد و حتما باید تعمیر شود.

۱۹. قبل از هرگونه تنظیم، تعویض متعلقات یا انبار کردن دستگاه حتما دوشاخه را از پریز یا باتری را از آن جدا کنید. این اقدامات ایمنی پیشگیرانه باعث کاهش خطراتی می شوند که به صورت تصادفی اتفاق می افتد.

۲۰. دستگاه را دور از دسترس کودکان نگهداری کنید و به افرادی که آشنایی با کار و ابزار ندارند و از دستورالعمل های مربوط به دستگاه آگاهی ندارند اجازه کار با ابزار برقی را ندهید. ابزار برقی در دست فردی که آموزش ندیده است وسیله بسیار خطرناکی می باشد.

۲۱. نگهداری و رسیدگی به ابزار برقی. قطعات متحرک دستگاه را همیشه از نظر بالانس بودن، درست نصب شدن و شکستگی نداشتن بررسی کنید. چرا که این قطعات در نحوه کارکرد دستگاه اثر زیادی دارند. بسیاری از حوادث در اثر عدم حفظ و نگهداری مناسب دستگاه اتفاق می افتد.

۲۲. از متعلقات تیز، تمیز و سالم استفاده نمایید. لوازم جانبی سالم، تیز و تمیز باعث بهتر انجام شدن کار، کنترل راحت تر دستگاه و کمتر فشار آمدن به دستگاه می شود.

۲۳. لوازم جانبی ابزار برقی مانند مته، تیغه و غیره باید مناسب دستگاه و کار مورد نظر انتخاب شوند. استفاده از لوازم جانبی نامناسب بر روی ابزارهای برقی باعث افزایش خطرات می شود.

## سرویس و تعمیر

۲۴. دستگاه فقط باید توسط افراد آموزش دیده و مجرب باز، تعمیر و سرویس شود و حتما از قطعات یکدیگی اصل استفاده شود. تنها در این صورت می توان از ایمنی دستگاه بعد از تعمیرات مطمئن شد.

## هشدار در مورد ولتاژ

دقت نمایید ولتاژ نوشته شده روی دستگاه با ولتاژ محل کار شما برابر باشد. ولتاژ بالاتر باعث مدمات شدید به کاربر و دستگاه می شود. همچنین ولتاژ پایین تر باعث سوختن موتور و سیم پیچی دستگاه می شود. اگر در مورد ولتاژ محل کار مطمئن نیستید هرگز دستگاه را به برقی وصل نکنید و از افراد مجرب و آموزش دیده کمک بخواهید.

## مشخصات فنی

۸۵۰ W	قدرت (توان دستگاه)	
۱۱۸۰۰ r/min	سرعت آزاد ( دور در دقیقه)	
۱۱۵ mm ۶ mm ۲۲ mm	قطر خارجی ضخامت قطر داخلی	ابعاد صفحه
۱/۸ kg	وزن خالص	

✳ به دلیل اجرای مستمر برنامه های تحقیق و توسعه، امکان دارد مشخصات فنی ذکر شده بدون اعلام قبلی تغییر یابند.

## نکات ایمنی

۱. توجه داشته باشید کلید دستگاه در حالت خاموش باشد قبل از انجام هر کاری بر روی دستگاه دو شاخه را از پریز جدا کنید.
۲. از سیمهای رابط مناسب با توان دستگاه استفاده نمایید.
۳. هرگز از دستگاه بدون قاب محافظ استفاده نکنید. قاب دستگاه را در جای خود محکم کنید.
۴. صفحه ساب و برشی را بر روی دستگاه نصب کنید که مخصوص کار با سرعت این دستگاه باشد. سرعت نوشته شده بر روی دستگاه را با سرعت نوشته شده بر روی صفحه مطابقت دهید.
۵. ظاهر صفحه را بررسی کنید تا از وجود خرابی و ترک بر روی صفحه مطلع شوید. از صفحات معیوب به هیچ عنوان استفاده ننمایید.
۶. از مهره های زیر و روی خود دستگاه استفاده کنید.
۷. توجه داشته باشید که شفت و مهره ها سالم باشد. خرابی این قطعات باعث لرزش و خرابی صفحه می شود.
۸. دست و انگشتان خود را از قسمت های متحرک دستگاه دور نگه دارید.
۹. قبل از روشن کردن دستگاه اطمینان حاصل کنید که صفحه با قطعه کار برخورد نداشته باشد.
۱۰. پس از روشن شدن دستگاه دقت نمایید دستگاه لرزش و صدای غیر معمولی نداشته باشد. لرزش شدید دستگاه ممکن است از صفحه معیوب یا بد نصب کردن صفحه باشد.

۱۱. مواظب جرقه های پرتاب شده از دستگاه باشید. دستگاه را به نحوی دست بگیرید که جرقه ها به سمت شما یا فرد دیگر ویا مواد قابل اشتعال پرتاب نشود.
۱۲. از گذاشتن دستگاه در حالت روشن بر روی زمین و گرفتن کار به دستگاه پرهیز نمایید. از دستگاه فقط بر روی دست استفاده نمایید.
۱۳. هنگامی که لرزش و صدای غیر معمولی را در دستگاه احساس کردید به سرعت دستگاه را خاموش نمایید.
۱۴. در هنگام کار یا چرخیدن صفحه هرگز قفل کن صفحه را فشار ندهید.
۱۵. از دست زدن به قطعه ای که بر روی آن کار انجام داده اید پرهیز نمایید. امکان سوختن پوست کاربر می باشد.
۱۶. از ساب زدن و برش دادن قطعاتی که در آن (آزبست) به کار رفته پرهیز نمایید.
۱۷. از محکم بسته شدن پیچها به صورت منظم اطمینان حاصل نمایید.
۱۸. در مکانهایی که بسیار گرم یا مرطوب و یا غبار آلود است از فیوز (۳۰ mA) استفاده نمایید.

## در حفظ و نگهداری دفترچه راهنما کوشا باشید.

**هشدار!** رعایت نکردن موارد ایمنی گفته شده در این دفترچه راهنما یا استفاده غیر اصولی از دستگاه باعث صدمات شدید به کاربر می شود.

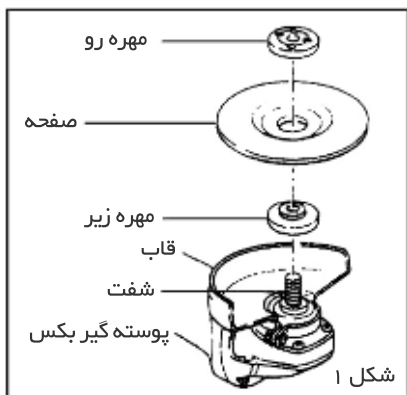
## دستور العمل کار با دستگاه

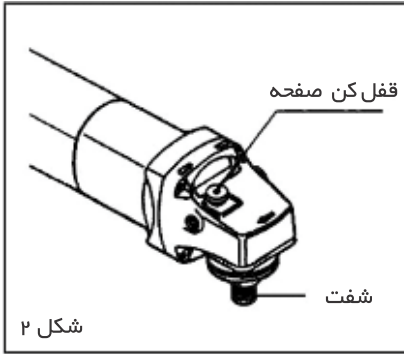
### نصب و باز کردن صفحه ساب یا برش

**احتیاط:** توجه داشته باشید در هنگام باز یا بستن صفحه ، کلید در حالت خاموش باشد و دو شاخه از پریز جدا شده باشد.

مهره زیر را دقیقاً در جای خود بر روی شفت قرار دهید.

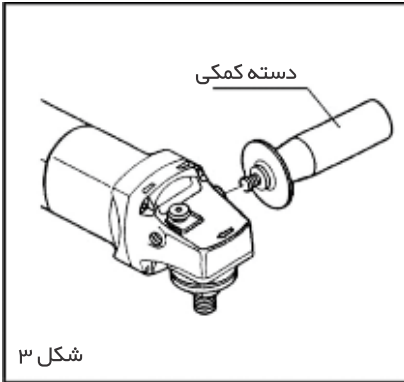
سپس صفحه را دقیق و درست در جای خود بر روی مهره زیر قرار دهید. سپس مهره رو را بر روی شفت قرار دهید و آن را ببندید. (شکل ۱)





برای محکم کردن مهره رو، قفل کن دستگاه را فشار دهید تا زمانی که شفت دستگاه قفل شود سپس با آچار مخصوص مهره رو را محکم کنید. برای محکم کردن، آچار را در جهت عقربه های ساعت بگردانید. برای باز کردن صفحه همین دستورالعمل را بلعکس انجام دهید. (شکل ۲)

**توجه:** بر روی مهره زیر اورینگ پلاستیکی موجود می باشد. توجه داشته باشید که اورینگ در جای خود باشد و از سالم بودن آن اطمینان حاصل کنید.

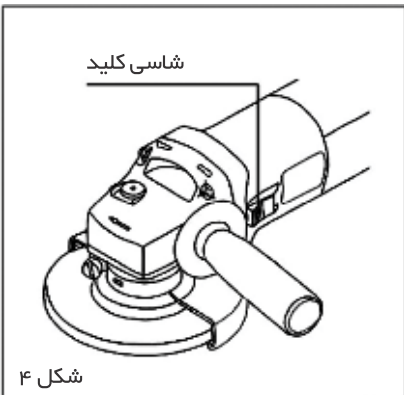


### نصب دسته کمکی

همیشه از دسته کمکی استفاده نمایید. دسته کمکی را می توانید در قسمت راست یا چپ دستگاه ببینید. (شکل ۳)

### عملکرد کلید

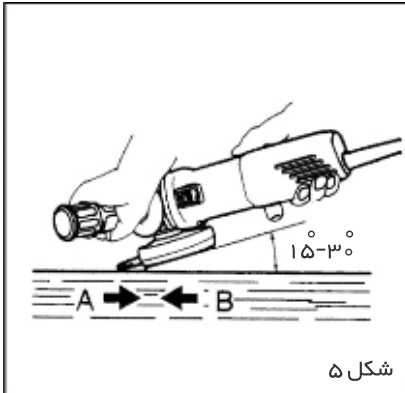
**اخطار!** قبل از وصل کردن دو شاخه دستگاه به پریز توجه داشته باشید کلید در حالت خاموش باشد و شاسی کلید سالم باشد.



برای روشن کردن دستگاه ابتدا شاسی کلید را به پایین فشار دهید و بعد آن را به جلو فشار دهید. و برای قفل کردن کلید آن را دوباره به پایین فشار دهید. برای خاموش کردن دستگاه انتهای شاسی کلید را به پایین فشار دهید. (شکل ۴)

## نحوه کار با دستگاه

دستگاه را محکم گرفته و بعد دستگاه را روشن نمایید. سپس آن را با کار درگیر نمایید.



جهت عملکرد بهتر دستگاه زاویه صفحه با سطح کار بین  $15^{\circ}$  تا  $30^{\circ}$  باشد.

زمانی که صفحه جدید و نو بر روی دستگاه می بندید در ابتدای کار دستگاه را در جهت B حرکت ندهید. در این صورت سطح کار را نامنظم و خش های بزرگ ایجاد می کند. پس از مدتی کار کردن با صفحه نو می توانید آن را در هر دو جهت A و B حرکت دهید. (شکل ۵)

## اخطار:

- توجه داشته باشید وزن خود دستگاه برای فشار به صفحه کافی می باشد. فشار بیش از حد به دستگاه باعث خرابی سریع و شکستن صفحه می شود.
- از صفحات فرسوده هرگز استفاده نکنید سرعت بالای این دستگاه باعث متلاشی شدن صفحه و آسیب زدن به کاربر می شود. هنگامی که قطر صفحه به ۷۵ میلیمتر می رسد دیگر از آن استفاده ننمایید. از صفحات کهنه شده دستگاههای بزرگتر استفاده ننمایید.

## حفظ و نگهداری دستگاه

**توجه:** در هنگام نظافت و بررسی دستگاه توجه داشته باشید کلید دستگاه در حالت خاموش باشد.

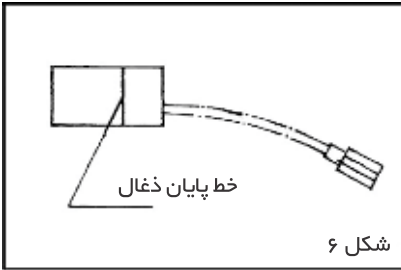
### بعد از کار

بعد از کار با دستگاه خاک و پلیسه های روی آن را تمیز کنید و برای پاک کردن داخل دستگاه برای چند لحظه دستگاه را روشن نگه دارید. انباشته شدن گرد و غبار داخل دستگاه زمینه ساز خرابی دستگاه می شود.



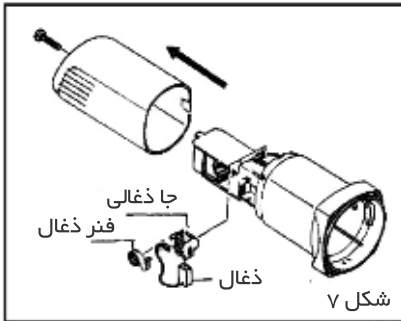
## تعویض ذغال

به صورت منظم ذغال دستگاه را بررسی نمایید. و هر گاه ذغال به خط پایان نزدیک شده بود آن را تعویض نمایید. توجه کنید که ذغال همیشه تمیز باشد.

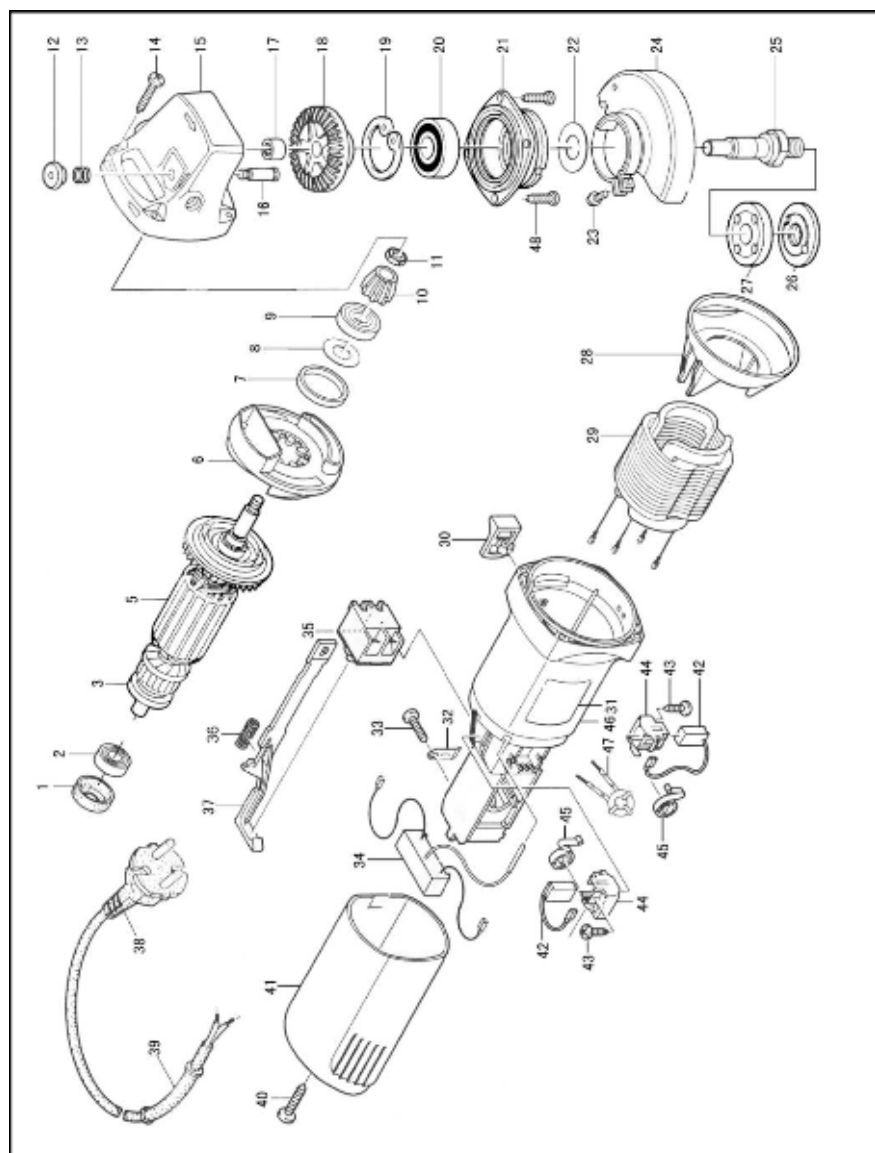


و در جا ذغالی به راحتی حرکت کند هر دو ذغال را با هم تعویض کنید. و حتماً از ذغال های اصلی استفاده نمایید. (شکل ۶)

از پیچ گوهی برای باز کردن پوسته پشت دستگاه استفاده نمایید. فیش ذغال را از جا ذغالی جدا کنید و فنر ذغال را نگه دارید. بعد از انداختن ذغال نو در جای خود فنر را روی ذغال گذاشته و فیش ذغال را به جا ذغالی وصل کنید. و در آخر پوسته پشت را به همان طریق و از همان سمتی که باز کرده اید به جای اول برگردانید و محکم ببندید. (شکل ۷)



✘ برای تعمیر و بررسی موارد دیگر حتماً به تعمیرگاههای مجاز رجوع کنید. و از دستکاری و باز کردن دستگاه به شدت پرهیز نمایید.



## EXPLANATION OF GENERAL VIEW

1	Bearing Cover	27	Inner Flange(S1M-FF03-100A/05-100B)
2	Ball Bearing 607ZZ		Inner Flange(S1M-FF02-115)
3	Insulation Washer	28	Baffle Plate(S1M-FF03-100A/02-115)
5	Armature Assembly(S1M-FF03-100A/02-115)		Baffle Plate(S1M-FF05-100B)
	Armature Assembly(S1M-FF05-100B)	29	Stator Assembly(S1M-FF03-100A/02-115)
6	Gear Housing Cover		Stator Assembly(S1M-FF05-100B)
7	Oil Seal	30	Switch Knob
8	Shim 17×8×0.2	31	Nameplate
9	Ball Bearing 608DD	32	Strain Relief
10	Driving Spiral Bevel Gear	33	Pan Head Tapping Screw ST4.2×12
11	Hex. Nut M6	34	Capacitor
12	Lock Nut	35	Switch Assembly
13	Autolocking Spring	36	Compression Spring
14	Pan Head Tapping Screw ST4.2×25	37	Switch Lever
15	Gear Housing	38	Cord
16	Lock Pin	39	Cord Guard
17	Needle Bearing HK0810	40	Pan Head Tapping Screw ST4.2×19
18	Driven Spiral Bevel Gear	41	Rear Cover
19	Circlip for Hole	42	Carbon Brush(S1M-FF03-100A/02-115)
20	Ball Bearing 6201DDW		Carbon Brush(S1M-FF05-100B)
21	Bearing Box	43	Pan Head Tapping Screw ST2.9×10
22	Shim 28.5×12	44	Carbon Brush Holder(S1M-FF03-100A/02-115)
23	Cheese Head Screw M6×16		Carbon Brush Holder(S1M-FF05-100B)
24	Wheel Cover(S1M-FF03-100A/05-100B)	45	Belleville Spring
	Wheel Cover(S1M-FF02-115)	46	Motor Housing
25	Drive Spindle(S1M-FF03-100A/05-100B)	47	Inductance
	Drive Spindle(S1M-FF02-115)	48	Pan Head Screw M4×12
26	Outer Flange(S1M-FF03-100A/05-100B)		
	Outer Flange(S1M-FF02-115)		

مصرف کننده گرامی،

با تشکر از حسن انتخاب شما، خواهشمندیم در صورت نیاز به خدمات  
گسترده دی سی ای در سراسر ایران با ما تماس حاصل فرمایید.

شرکت صنعتی نگین نماینده انحصاری دی سی ای در ایران

دورنگار: ۰۲۱ ۶۶ ۴۸ ۹۵ ۰۵

تلفن: ۴ - ۰۲۱ ۶۶ ۴۸ ۹۵ ۰۰

[www.dcairan.com](http://www.dcairan.com)

